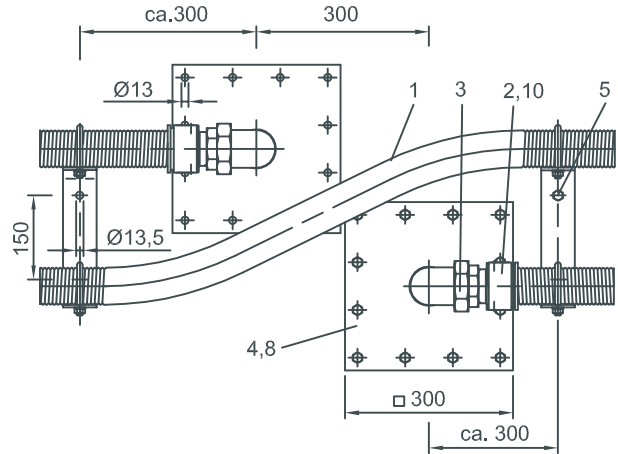
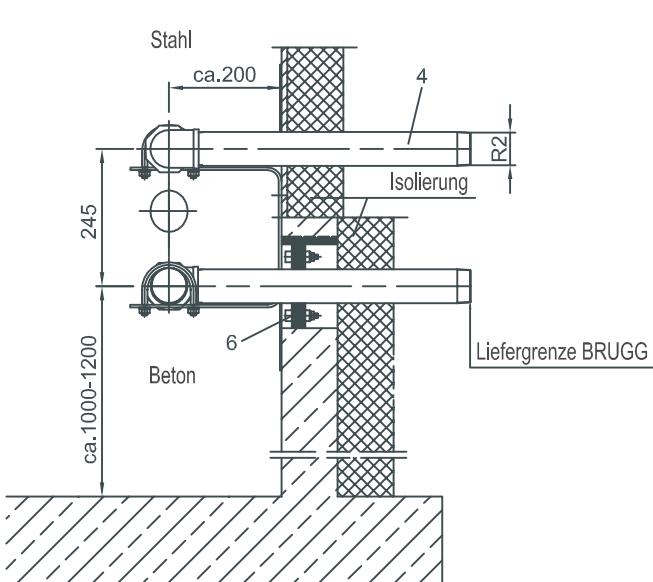


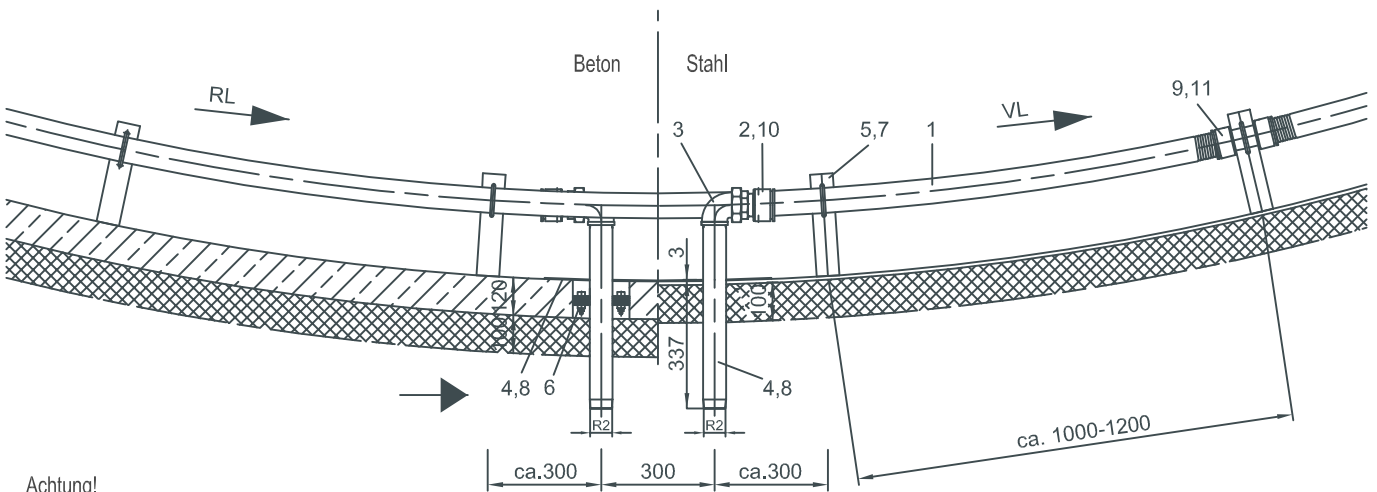
BIOGAS-Technik

Typ CNW

Anschlussverbindung AV Grapa-S mit Flanschplatte für Stahl- oder Betonbehälter



- Flanschplatte muss am Behälter druckdicht abgedichtet werden.
- Montage der Anschlussverbindung siehe Montageanleitung



Achtung!

Bitte Beachten: bei Mauer < 120mm
gesonderte Schrauben und Dübel verwenden.

Das Gewinde abdichten z.B. mit CURIL K2
Dichtungsmasse wird von BRUGG empfohlen.

Pos.	Typ	Werkstoff	Artikel-Nr.:
1	Rohr NFX CNW 60/66 - DN 50	1.4404	72010491
2	Anschlussverbindung GRAPA-S DN 50 Anschluss R2	1.4301	72803780
3	Winkelverschraubung DN 50	1.4301	72803775
4	Doppelnippel R2 mit Flanschplatte 300x300x3	1.4301	72803721
5	Rohrbefestigung RBF 60 Typ A 200/250	1.4301	72803791
6	Ringraumdichtungssatz Typ A WD 55-64, Kernbohrung d125	1.4301	72803779
7	Befestigungssatz 1x mit Dübel BS 10 (Bohrung d 12 mm)	1.4301/Nylon	72803796
8	Befestigungssatz 6x mit Dübel BS 10 (Bohrung d 12 mm)	1.4301/Nylon	72803796
9	Durchgangs-/Reparaturverbindung /Verlängerung GRAPA-S DN 50 (nur im Bedarfsfall)	1.4301	72803798
10	Montagewerkzeug für GRAPA-S Anschlussverbindung DN 50	Stahl, gasn.	72898005
11	Montagewerkzeug für GRAPA-S Durchgangsverbindung DN 50	Stahl, gasn.	72898105