

# ogólne wskazówki, budowa, zastosowanie

## instrukcja montażu

### 1. Spis treści

Ogólne wskazówki	strona 1
Wymiary rur	strona 2
Transport, rozładunek i układanie rur	strona 2, 3
Przygotowanie rur do łączenia	strona 4, 5
Montaż połączeń w budynkach	strona 6

### 2. Ogólne wskazówki

Poniższa nowa wersja instrukcji montażu dla systemu rurowego CASAFLEX® jest dostępna w języku polskim, niemieckim, francuskim, włoskim i angielskim. Zastępuje ona wszystkie wcześniejsze wydania i towarzyszy każdej dostawie materiału. Poszczególne rozdziały instrukcji montażu opisują fazy układania i montażu. Są one wynikiem obszernych prac rozwojowych i praktycznych doświadczeń producenta BRUGG Rohrsysteme i jego dostawców. Przed rozpoczęciem prac należy dokładnie zapoznać się z treścią instrukcji. Montaż przeprowadza się zgodnie zaleceniami instrukcji oraz obowiązującymi przepisami bezpieczeństwa. Dalsze informacje można uzyskać u lokalnego przedstawiciela firmy.

### 3. Konstrukcja rury CASAFLEX®

- rura przewodowa z falistej rury wewnętrznej ze stali austenitycznej odpornej na korozję X5 CrNi 18/10 o numerze 1.4301, wg normy PN-EN 10088/1, na życzenie - inne stale nierdzewne
- izolacja termiczna w postaci bezfreonowej pianki PUR spienionej CO<sub>2</sub>, lub pianki PIR
- stalowa siatka wzmacniająca
- płaszcz ochronny z polietylenu LDPE

### 4. Zastosowanie

System rurowy CASAFLEX® jest stosowany w małych i średnich sieciach ciepłych oraz w przemyśle, rolnictwie i instalacjach basenów kąpielowych.

System rurowy CASAFLEX® nadaje się do podziemnego i naziemnego transportu wody grzewczej do max. temperatury 160 °C i max. ciśnienia 16 lub 25 barów.

Oznaczenia typu rury oraz zakres zastosowań są umieszczone na rurze płaszczowej.

# wymiary, transport, rozładunek i układanie rur

## instrukcja montażu

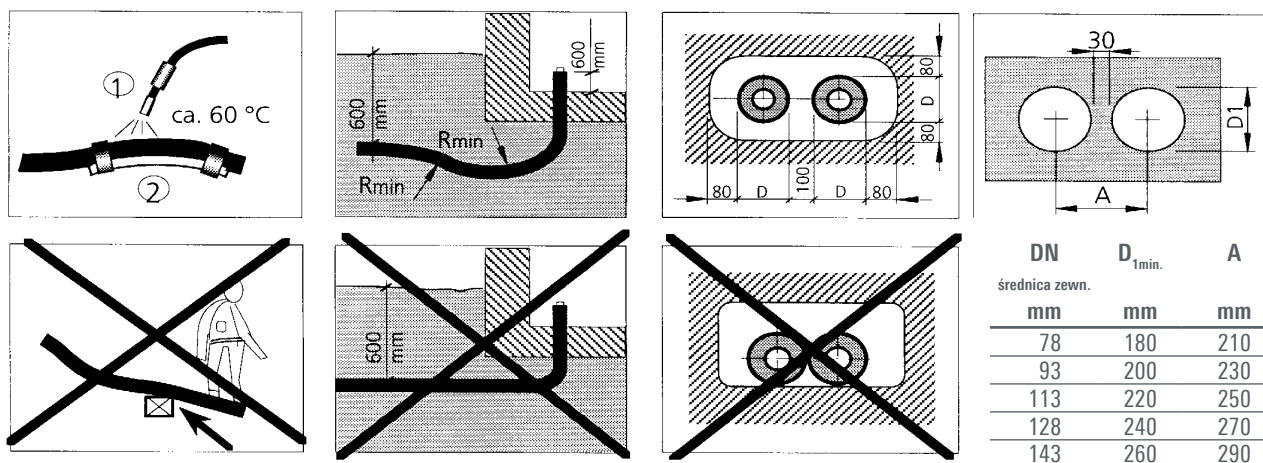
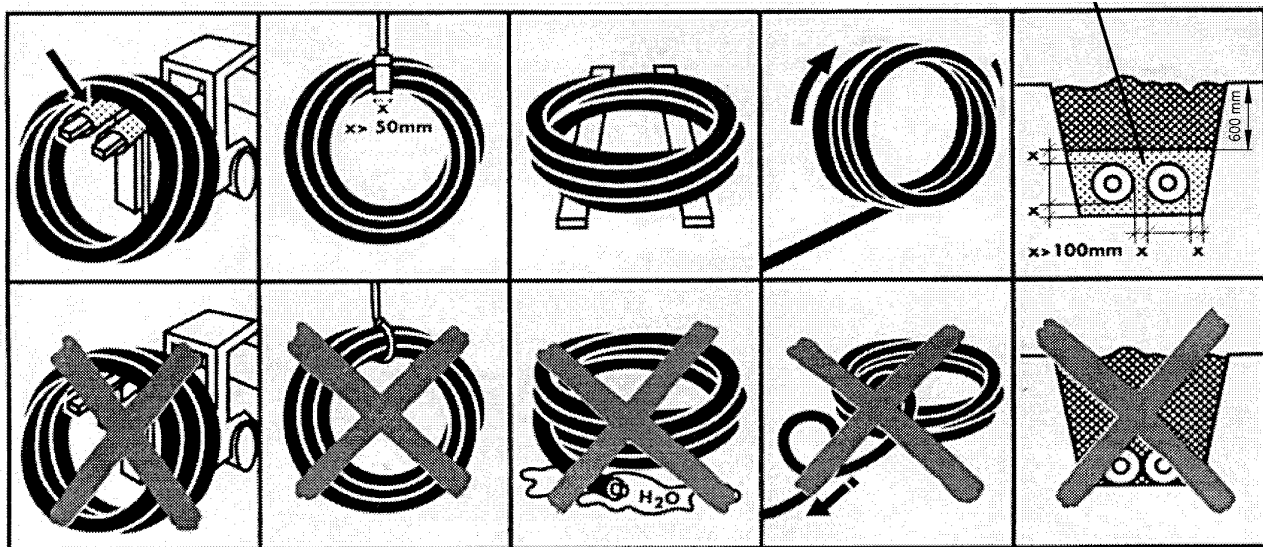
### 5. Wymiary

wszystkie wymiary w mm

typoszereg	rura przewodowa DN	rura przewodowa d x s mm	rura płaszczowa Ø mm	objętość wewnętrzną L/m	ciężar kg/m	promień gięcia R <sub>min.</sub> m
25/76	20	22.0 x 0.3	78	0.44	1.10	0.8
30/76	25	30.4 x 0.3	78	0.80	1.16	0.8
30/111 PLUS	25	30.4 x 0.3	113	0.80	1.09	0.7
39/91	32	39.4 x 0.4	93	1.35	1.68	1.0
39/126 PLUS	32	39.4 x 0.4	128	1.35	2.60	1.2
48/111	40	48.2 x 0.5	113	2.04	2.46	1.0
48/126 PLUS	40	48.2 x 0.5	128	2.04	2.92	1.2
60/126	50	60.4 x 0.5	143	3.12	3.02	1.2
60/142 PLUS	50	60.4 x 0.5	143	3.12	3.54	1.3

### Transport, rozładunek i układanie rury.

warstwa piasku, wielkość ziarna 0 - 4 mm.



# układanie i montaż rur CASAFLEX®

## instrukcja montażu

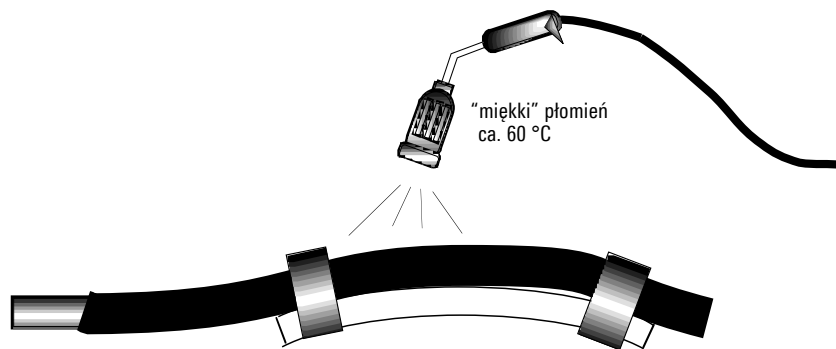
### 1. Układanie (rysunek)

Sukcesywnie rozcinać opaski mocujące zwój od zewnątrz do środka. Rozwinąć zwój bezpośrednio w wykopie, lub równoległe do niego.



### 2. Prostowanie końca rury

Podgrzać płaszcz do 60 °C (powierzchnia błyszcząca), po czym schłodzić w ustalonej pozycji. Zdemonstrować szablon.



### 3. Układanie rur w temperaturze < 5 °C

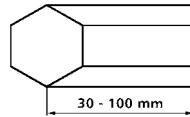
Umieścić zwój na kilkanaście godzin w ciepłym pomieszczeniu, lub podgrzać płaszcz nagrzewnicą elektryczną i od razu układać rurę w wykopie.

# przygotowanie rur do wykonania połączeń

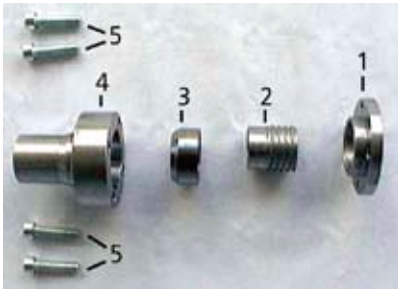
## instrukcja montażu



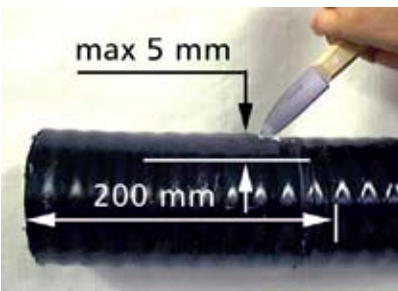
1. Potrzebne narzędzia:  
piła ręczna, ołówek, miara, nóż, szczotka stalowa, pilnik półokrągły (H2), obcęgi, klucz imbus\*, palnik gazowy, wkrętak o tępym zakończeniu. Ze względu na wygodę i precyzję cięcia, piła powinna mieć jak najgęstszy rozstaw zębów



*SW6	DN 20 + 25
*SW8	DN 32 + 40
*SW10	DN 50



2. Elementy połączenia:  
1 pierścień dociskowy  
2 pierścień podporowy  
3 grafitowy pierścień uszczelniający  
4 złączka  
5 śruby imbusowe



3. Płaszcz naciąć wzdłuż. Ostrze noża zagłębić na max. 5 mm.



4. Usunąć płaszcz i izolację PE.  
Naciąć, odgiąć, a następnie obciąć na granicy usunięcia płaszcza PE, znajdującą się pod nim ochronną siatkę stalową



5. Przewody alarmowe (3) na końcu rury odkryć i wyciągnąć.



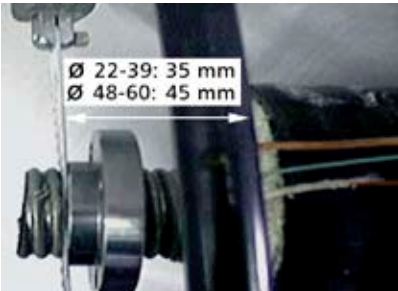
6. Rurę przewodową uciąć pod kątem prostym.  
**Uwaga:** jest to trudne ze względu na spiralny kształt rury przewodowej i dlatego czynność tę należy wykonywać bardzo uważnie. Odległości od końca odcinka rury ze zdjętym płaszczem, a miejscem cięcia, pokazane są na rysunku i zależą od średnicy wewnętrznej rury.

# przygotowanie rur do wykonania połączeń

## instrukcja montażu



7. Wkrętakiem o tępym końcu usunąć piankę z odcinka rury, pozbawionego płaszcza ochronnego, uważając by nie uszkodzić powierzchni rury przewodowej. Reszkę pianki usunąć szczotką metalową, czyszcząc powierzchnię rury do połysku. Usunąć pył. Czynność tę należy wykonać szczególnie starannie, ponieważ zewnętrzna powierzchnia rury przewodowej stanowić będzie podstawę do montowania złączki przyłączeniowej, a więc będzie decydować o szczelności całego połączenia

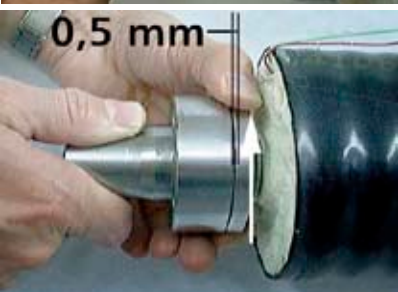


8. Nakręciwszy pierścień dociskowy odwrotnie, niż to pokazano na rysunku (wykonanie tej czynności zgodnie z rysunkiem może spowodować uszkodzenie roboczej powierzchni pierścienia dociskowego), odmierzyć odległość od końca odcinka pozbawionego izolacji do końca pierścienia, różną dla różnych średnic (patrz rysunek) i następnie odciąć wystającą końcówkę rury przewodowej

**Uwaga:** jest to trudne ze względu na spiralny kształt rury przewodowej i dlatego czynność tę należy wykonywać bardzo uważnie.



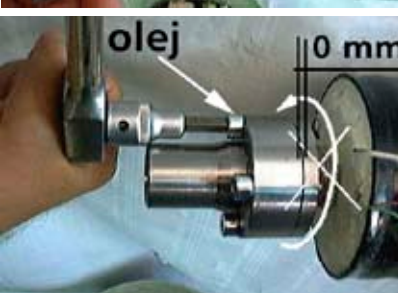
9. Zewnętrzny pierścień dociskowy wkręcić na rurę do końca. Wkręcić pierścień podporowy aż do pokrycia krawędzi gwintu z krawędzią rury.



10. Złączkę bez uszczelki nasunąć na pierścień podporowy i docisnąć. Pierścień dociskowy przykręcić na ok 0,5 mm od złączki.



11. Pierścień grafitowy uszczelniający nałożyć na pierścień podporowy. Nie przesuwaj pierścienia dociskowego.



12. Naoliwić śruby (najlepiej smarem grafitowym)! Nasunąć złączkę, dokręcić śruby tak, by złączka przylegała do pierścienia dociskowego. Przytrzymać i unieruchomić pierścień dociskowy przy dokręcaniu śrub.  
**Uwaga:** warto posługiwać się kluczem o długim ramieniu, ponieważ siła, jaką należy przyłożyć jest duża. Szczególnie duża, jeśli nie nasmaruje się śrub.

# wykonanie połączeń w budynkach

## instrukcja montażu



13. Zamontować pierścień uszczelniający



14. Obciąć nadmiarowe przewody alarmowe

**Wirem/Brandes:**  
czerwony i zielony.

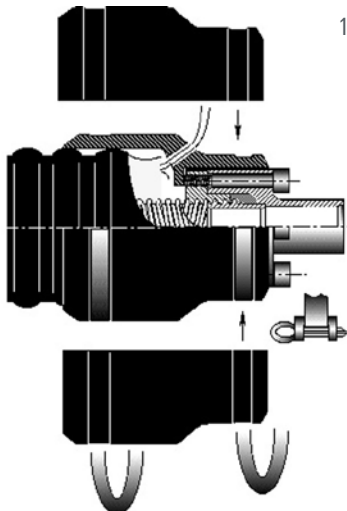


**System skandynawski:**  
biały CU i zielony

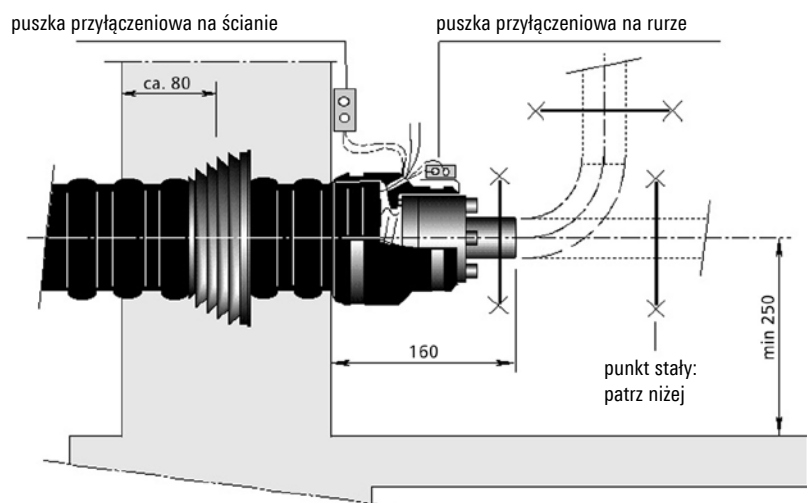


15. Założyć izolacyjne koszulki termokurczliwe na 2 przewody alarmowe. Obkurczyć je następnie miękkim płomieniem (max. 5-10 sek.)

16.



17.



Zamontować osłonę dwuczęściową.  
Przeciagnąć przewody alarmowe.  
Otwór, przez który wyprowadzamy przewody alarmowe, należy uszczelnić silikonem.

Złączkę oraz rury CASAFLEX® należy zabezpieczyć przed działaniem sił pochodzących od przyłączanych rurociągów. Z tej przyczyny należy zamontować punkty stałe w podanych odległościach od złącza.