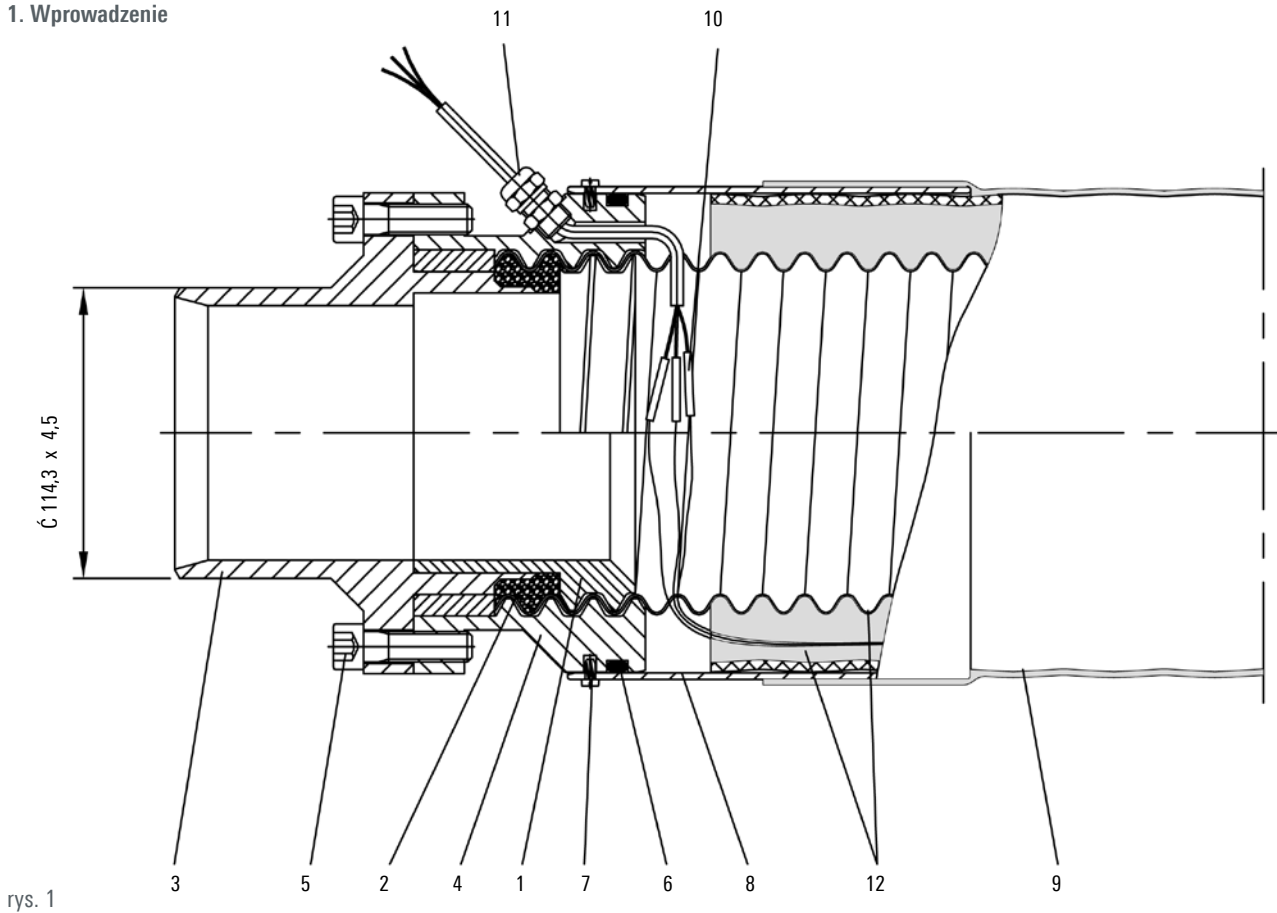


# DN 100

## instrukcja montażu

### 1. Wprowadzenie



rys. 1



Rys. 2

1. pierścień podporowy
2. grafitowy pierścień uszczelniający
3. króciec złącza
4. pierścień dociskowy
5. śruba imbusowa M 12 x 50
6. o-ring
7. śruba
8. osłona złączki
9. rękaw termokurczliwy
10. przewody alarmowe
11. element wyprowadzenia przewodów alarmowych
12. rura CASAFLEX®
13. śruby do instalacji wstępnej

\* Przed rozpoczęciem prac montażowych należy bezwzględnie zapoznać się z treścią niniejszej instrukcji.

# DN 100

## instrukcja montażu

### 2.0 Przygotowanie końcówki rury

#### 2.1 Narzędzia



rys. 3

1. rękawice
2. obejma (110 x 30)
3. klucz płaski
4. heksagonalna głowica klucza
5. klucz imbusowy
6. szczotka stalowa (nierdz.)
7. pilnik półokrągły
8. nóż
9. piła (ręczna, o gęstym uzębieniu)
10. marker
11. miarka

#### 2.2. Wyrównywanie zakończenia rury - przygotowanie do montażu.

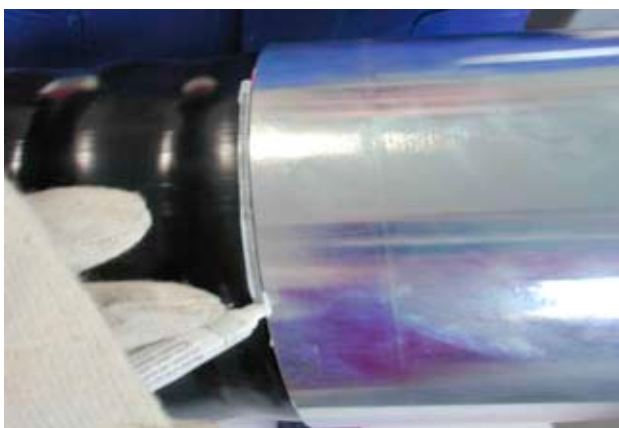
Wyprostować końcówkę rury na odcin ku ok. 1m, jeśli potrzeba - przy użyciu giętarki. Unieruchomić końcówkę rury poprzez umieszczenie jej na przykład w stojaku z desek. W przypadku używania imadła należy zabezpieczyć płaszcz rury CASAFLEX® przed uszkodzeniem.

#### 2.3 Zdejmowanie płaszcza zewnętrznego PE



rys. 4

Odmierzyć i zaznaczyć odległość 120 mm na końcu płaszcza

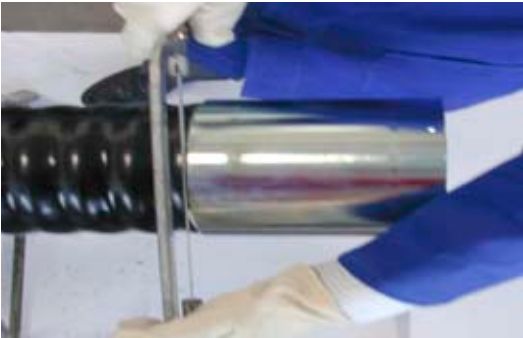


rys. 5

Obrysować tę odległość na całym obwodzie płaszcza, używając ostrogi złączki jako wskaźnika.

# DN 100

## instrukcja montażu



rys. 6

Podciąć płaszcz za pomocą piły.

**Uwaga:** na zatopione w piance przewody kontrolne!



rys. 7

Rozciąć wzdłużnie płaszcz od miejsca podcięcia obwodowego do końca rury



rys. 8

Zdjąć rurę płaszczową.



rys. 9

Usunąć piankę za pomocą noża.



rys. 10

Podgiąć do tyłu wiązkę przewodów kontrolnych.

# DN 100

## instrukcja montażu



rys. 11

Wykonać oznaczenie na rurze przewodowej w odległości 90 mm od zakończenia płaszczka.



rys. 12

Zamocować obejmę w uprzednio oznaczonym miejscu i sprawdzić jej położenie w 3 miejscach wokół rury (co 120 °).



rys. 13

Obciąć piłą rurę płaszczkową, używając krawędzi zamocowanej obejmy jako prowadnicy.



rys.14 i 15

Usunąć drobinę i zanieczyszczenia z wnętrza i zewnątrz rury przewodowej za pomocą szmatki i pilnika.

# DN 100

## instrukcja montażu



rys. 16

Wyczyścić zewnętrzną powierzchnię rury przewodowej za pomocą stalowej szczotki (stal nierdzewna!).



rys. 17

Ponownie usunąć wszelkie zanieczyszczenia.

**Uwaga:** zarówno zewnętrzna, jak i wewnętrzna powierzchnia rury przewodowej musi być wyczyszczona bardzo starannie, ponieważ tutaj właśnie następuje uszczelnienie złącza.



### 3.0 Mocowanie złączki

rys.18

Wkręcić pierścień podporowy (1) do 2/3 jego długości do wnętrza rury przewodowej.

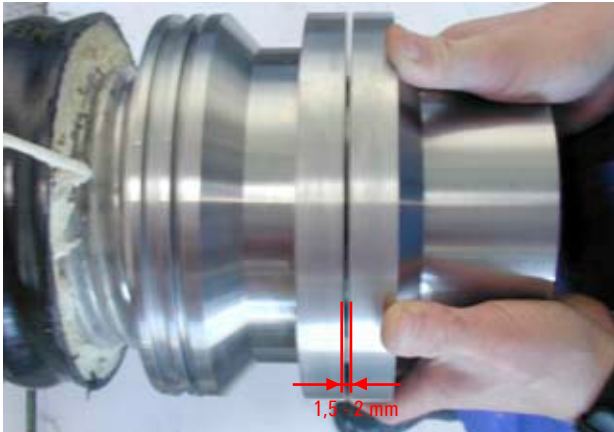


rys. 19

Nakręcić pierścień dociskowy (4) na końcówkę rury przewodowej.

# DN 100

## instrukcja montażu



rys. 20

Wcisnąć króciec złącza (3) na pierścień podporowy (1). Odległość pomiędzy króciem złącza a pierścieniem dociskowym (4) musi wynosić 1,5 - 2 mm. Aby uzyskać ten dystans można pokręcać pierścień podporowy (1).



rys. 21

Wyciągnąć króciec złącza (3) i wcisnąć całkowicie pierścień grafitowy (2) w przestrzeń pomiędzy pierścieniem podporowym a pierścieniem dociskowym.



rys. 22

Wcisnąć króciec złącza (3) w pierścień dociskowy (4), używając śrub do instalacji wstępnej (13).



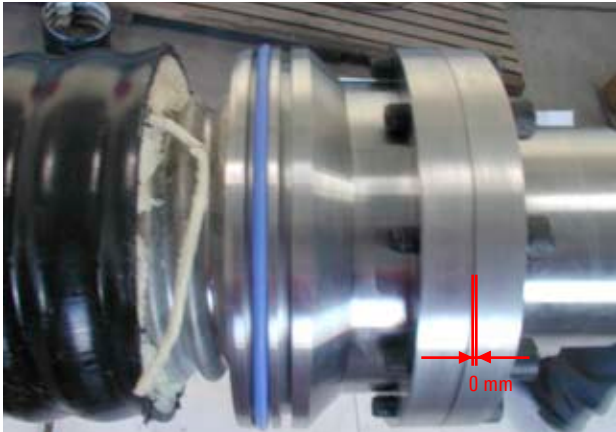
rys. 23

Wkręcać równomiernie śruby do instalacji wstępnej aż do momentu, w którym można zastosować krótsze śruby imbusowe (5). Stopniowo zastąpić śruby "wstępne" śrubami imbusowymi. Dociągnąć stopniowo wszystkie śruby imbusowe, zgodnie z ruchem wskazówek zegara. Zakończenie dociągania śrub następuje w momencie pełnego styku elementów złączki całą powierzchnią (rysunek 24).

**Uwaga:** przed rozpoczęciem wkręcania śrub warto je nasmarować (np. smarem grafitowym).

# DN 100

## instrukcja montażu



rys. 24

Jeśli potrzeba - nałożyć o-ring.



rys. 25

Przełożyć kabel wyprowadzający przewody kontrolne przez otwór w osłonie złączki i podłączyć do odpowiednich przewodów alarmowych.



rys. 26

Nasmarować o-ring (6). Nasunąć osłonę złączki tak, by jej koniec zrównał się z początkiem części stożkowej pierścienia dociskowego (4).



rys. 27

Zamocować osłonę złączki za pomocą śrub (7). Wkręcić w osłonę złączki dławik do wyprowadzenia przewodów kontrolnych (11).  
Jeśli potrzeba - założyć rękaw termokurczliwy na miejsce wyjścia płaszczki rury spod osłony złączki.