

# SECON<sup>®</sup>-X

system rurowy dla stacji paliw

Giętkie, dwuściankowe rury dla stacji paliw.

#### Zalety systemu:

giętkość, dwuściankowość, szczelność, brak korozji, szybka, prosta instalacja, przyjazny środowisku, bardzo korzystny ekonomicznie

#### Opis systemu

SECON<sup>®</sup>-X został opracowany specjalnie jako system rur dwuściankowych do wykonywania podziemnych instalacji na stacjach paliw. Szybki i łatwy montaż bez konieczności spawania, możliwość wcześniejszego montowania przyłączy i minimalne zakłócenia w pracy działającej stacji paliw, są głównymi zaletami tego systemu.

#### Budowa

SECON<sup>®</sup>-X to system giętkich rurociągów z rurą przewodową ze stali nierdzewnej. Konstrukcja rury umożliwia kontrolę, a nawet stałe monitorowanie szczelności instalacji. Rurociąg SECON<sup>®</sup>-X składa się z pośladowanej spiralnie rury przewodowej ze stali nierdzewnej oraz polietylenowej rury zewnętrznej. Pomiedzy obiema rurami znajduje się kanał o kształcie spiralnym. Ponadto w płaszczu PE wykonane są dodatkowe rowki równoległe do osi rury. Wraz ze spiralnym kanałem tworzą one odpowiednio obszerną przestrzeń o pierścieniowym kształcie, która umożliwia łatwą kontrolę szczelności obu rur. W ten sposób zapewnione zostaje znacznie większe bezpieczeństwo podziemnego przesyłania niebezpiecznych substancji.

W systemie SECON<sup>®</sup>-X rura przewodowa ze stali nierdzewnej to nie tylko bezpieczeństwo ze względu na odporność korozyjną, ale także nieprzepuszczalna bariera dla płynących w nim mediów. Bariera, która bez problemu będzie też w stanie sprostać wymogom transportu paliw przyszłych generacji. Wykonany z materiałów odpornych na korozję rurociąg systemu SECON<sup>®</sup>-X samoistnie odprowadza ładunki elektrostatyczne, jak też nie wymaga stosowania dodatkowej ochrony katodowej.

#### Zakres zastosowań

Rurociągi systemu SECON<sup>®</sup>-X, zależnie od wymogów istniejących w danym kraju, są przeznaczone do następujących zastosowań:

- rurociągi ssawne
- rurociągi tłoczne
- rurociągi zlewowe



#### Wymiary i zakresy ciśnień

Dostępne są rurociągi o następujących średnicach nominalnych: DN 40 (1 1/2"), DN 50 (2") i DN 100 (4").

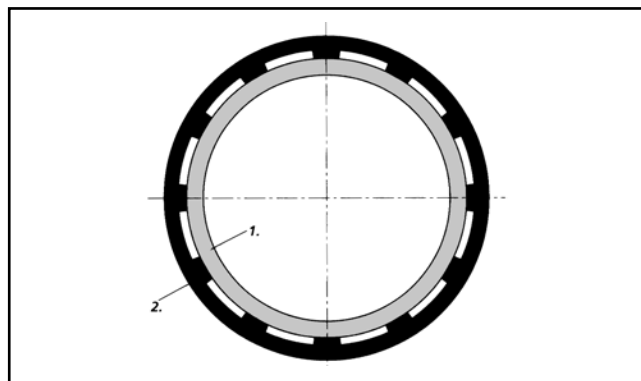
Maksymalne ciśnienie robocze: +10 barów, lub jakiegokolwiek ciśnienie niższe od atmosferycznego.

#### Technika wykonywania przyłączy

Metoda bezogniowa, przyłącza z kołnierzem okrągłym lub owalnym i wywijanym obrzeżem rury przewodowej, łączenie do dalszej instalacji - doczołowo na uszczelkę. Dostępne są również przyłącza zakończone króćcem z gwintem zewnętrznym.

#### Montaż

Rura SECON<sup>®</sup>-X dostępna jest w zwojach o długości do 150 m. Dzięki falistości rury przewodowej, całość charakteryzuje się bardzo dużą giętkością, co w sposób znaczący wpływa na łatwość montażu. Rury SECON<sup>®</sup>-X można bez problemu przycinać na miejscu instalacji na wymaganą długość, a także – o ile jest to konieczne – zaginać na bardzo małym promieniu. W przeciwieństwie do rurociągów z tworzyw sztucznych, nie występuje tu zjawisko „pamiętania” kształtu po wygięciu i powrocie do stanu pierwotnego. Właściwość ta w decydujący sposób ułatwia pracę instalatorom. Jest to również źródło dodatkowych oszczędności ekonomicznych, gdyż rurociąg można szybko rozłożyć prowadząc zawsze najkrótszą trasą.



Przyłącze SECON®-X: zakończone okrągłym lub owalnym kołnierzem z wywijanym obrzeżem rury wewnętrznej. Dzielony pierścień umożliwia łatwy montaż i demontaż przyłącza. W ofercie również złącza z gwintem zewnętrznym.

Budowa rury SECON®-X

1. falowana spiralnie rura przewodowa ze stali nierdzewnej
2. wewnętrznie rowkowana rura płaszczowa z PE-LD

#### dane techniczne rur SECON®-X

nazwa typoszeregu SECON®-X		SEC 40	SEC 50	SEC 100
materiał	rura przewodowa: stal nierdzewna 1.4404*	•	•	•
	rura osłonowa: PE-LD	•	•	•
maks. ciśnienie robocze	wszystkie typy przyłączy	+ 10 bar / 145 PSI	+ 10 bar / 145 PSI	+ 10 bar / 145 PSI
średnica nominalna		DN 40 / 1½"	DN 50 / 2"	DN 100 / 4"
wymiary	średnica wewnętrzna [mm]	48	60	98
	średnica zewnętrzna [mm]	63	75	121
	objętość rury przewodowej [l/mb]	2.0	3.0	8.4
minimalny promień gięcia	[mm]	300	400	800
masa	[kg/mb]	1.6	2.1	4.7
przyłącza	wywijane, kołnierze owalne	•	•	•
	z gwintem zewnętrznym**	•	•	•
	wywijane, kołnierze okrągłe	•	•	•
zalecany zakres zastosowań***	rura ssawna	•	•	
	rura tłoczna	•	•	•
	rura zlewowa			•

\* - odpowiednik polski: 00H17N19M

\*\* - rurowy

\*\*\* - zgodnie z lokalnymi unormowaniami

#### BRUGG Systemy Rurowe

05 - 860 PŁOCHOCIN

ul. Lipowa 5

tel. 0 22 722 56 26

0 22 722 56 27

fax 0 22 722 51 97

tel. kom. 0 602 504 224

biuro@brugg.pl

www.brugg.pl

Przedsiębiorstwo grupy BRUGG

oddziały:

40 - 847 KATOWICE

ul. Pukowca 15

tel. 0 32 250 97 32

tel./fax 0 32 250 60 11

tel. kom. 0 602 185 826

82 - 300 ELBLĄG

ul. Sikorskiego 10

tel. 0 55 237 02 64

tel./fax 0 55 237 01 64

tel. kom. 0 606 850 163

58 - 309 WAŁBRZYCH

ul. Boya Żeleńskiego 33

tel. 0 74 665 00 70

fax 0 74 665 00 78

tel. kom. 0 604 491 896