

Zertifikat

für Anschlusssteile und Verbindungen thermischer Sonnenkollektoren

Prüfnummer: J03001

Gültigkeitsdauer des Zertifikats:

Die Gültigkeit des Zertifikats beträgt 5 Jahre ab dem 20. September 2001.

Test- und Randbedingungen:

(Detaillierte Angaben zum Prüfverfahren beim Institut für Solartechnik SPF anfordern)

- Die Anforderung bezüglich Temperaturbeständigkeit entspricht der Belastung in Kollektorfeldern mit Flachkollektoren moderner Bauweise (einfache Abdeckung, solareselektive Absorberbeschichtung)
- Max. Betriebsdruck der Anlage: 6 bar, max. Abpressdruck der Anlage: 10 bar
- Wärmeträgerflüssigkeiten: technisch inhibierte Glykol / Wassergemische (Ethylen- oder Propylenglykol)

Vorstellung des Prüflings:

- Hersteller: BRUGG Rohrsysteme GmbH, D-31515 Wunstorf
- Bezeichnung, Typ: „LUNARPHIT“ Wellrohrfitting zu LUNARFLEX® Edelstahlwellrohr
- Detaillierte Beschreibung des Prüflings siehe Anhang A und B
- Geprüfte Dimension DN 20, die Resultate gelten ebenfalls für die Dimensionen DN 15 und DN 25

Belastungsfähigkeit:

Die Prüflinge wurden kontrollierten Temperatur- und Druckbedingungen ausgesetzt, entsprechend dem Prüfverfahren für Anschlusssteile und Verbindungen thermischer Kollektoren. Die Prüfungen wurden für den statischen Einsatz durchgeführt; sollen externe Verformungen aufgenommen werden, so sind Dehnungsschenkel nach Angabe des Herstellers auszuführen.

Anmerkungen zur Prüfung:

Auf Grund der Resultate kann der „LUNARPHIT“ Wellrohrfitting in Verbindung mit dem LUNARFLEX® Edelstahlrohr im Kollektorkreislauf thermischer Solaranlagen mit Flachkollektoren eingesetzt werden.

Die Prüfung gilt nur für wässrige Glykol-Wärmeträger in **flüssigem** Zustand, das Verhalten bei dampfförmigem Wärmeträger (inkl. Verdampfungs- und Kondensationseffekte) ist nicht Teil der Untersuchung.

Es gelten die allgemeinen Geschäftsbedingungen.

Rapperswil, 27. September 2001

Leiter Institut für Solartechnik SPF


U. Frei

Anhang A:

Beschreibung des Prüflings **J03001:**

Materialien

Anschluss: Messing Schraubteile: Druckring (A) und Anschlussstück (C)
Dichtring: Graphit (B)

Rohr: Schraubenförmiges Edelstahlwellrohr (D): Material (1.4401)
siehe Zeichnung Anhang B
Geprüfte Dimension: DN 20 / 3/4"

Dichtung: Die Dichtung erfolgt mittels Graphit-Dichtelement (B)

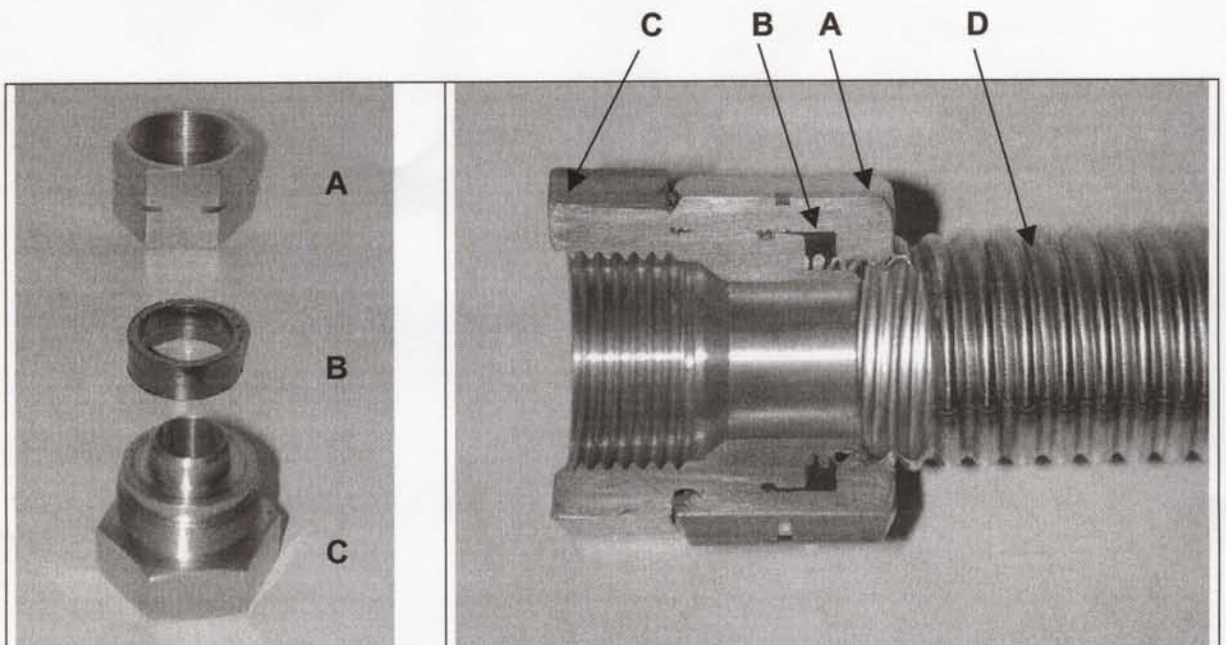


Abbildung: Komponenten
LUNARPHIT

Abbildung: Querschnitt durch verschraubte Verbindung
LUNARPHIT

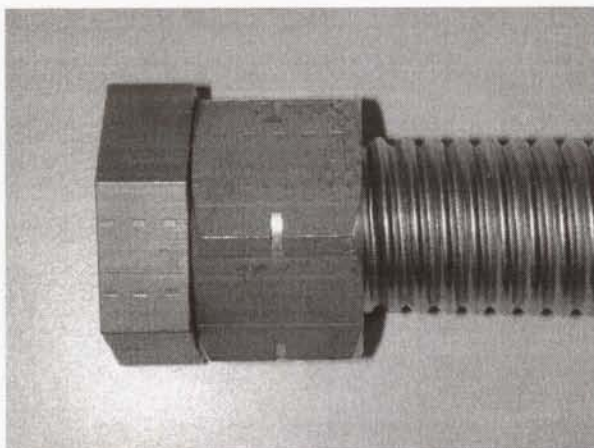
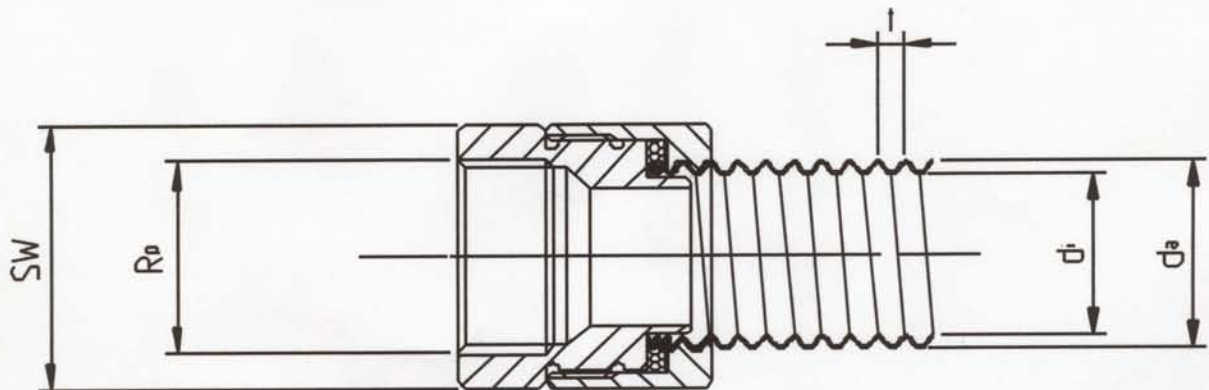


Abbildung: Verschraubter Anschluss LUNARPHIT


Visum: U.Frei

Anhang B:

Technische Skizze Innenrohr J03001:



Dimension LUNARFLEX®	Typ LUNARFLEX®	Schlüsselweite SW	Innengewinde Rp
DN 15	4	30	1/2"
DN 20	5	36	3/4"
DN 25	6	46	1"

Dimension LUNARFLEX®	Typ LUNARFLEX®	d _i	d _a	t
DN 15	4	16,5	20	3,2
DN 20	5	22	25,5	3,8
DN 25	6	30	34	4,7


Visum: U.Frei