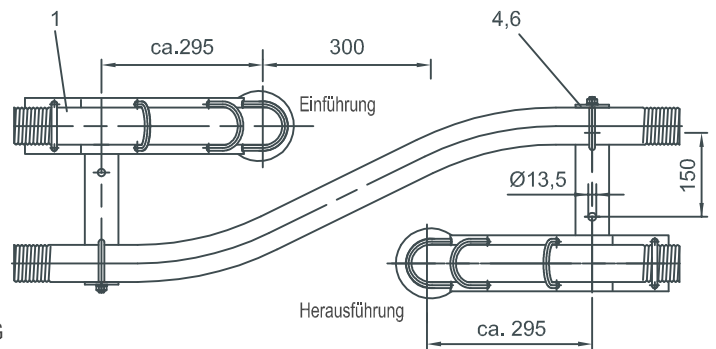
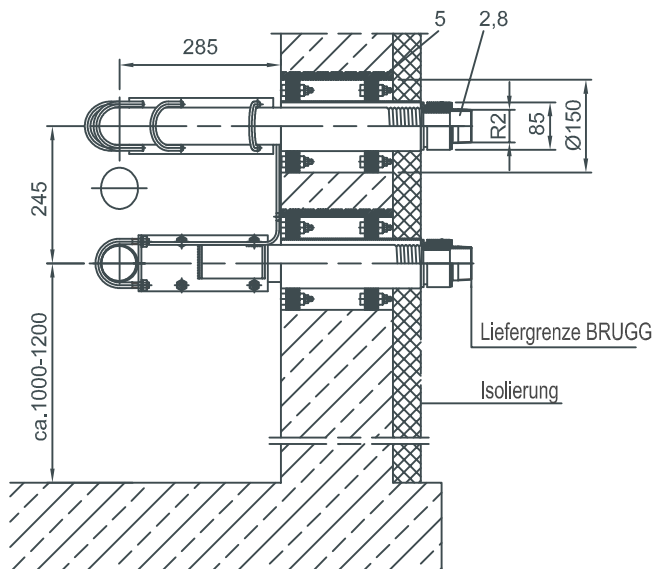


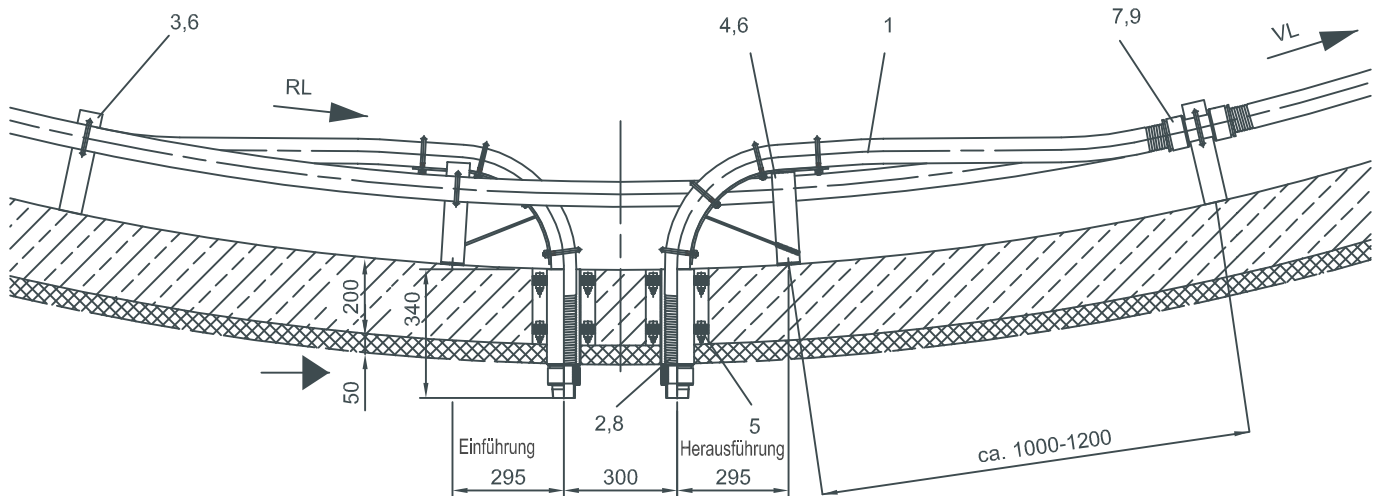
BIOGAS-Technik

Typ CNW

Anschlussverbindung AV Grapa-S mit Hülrohrdurchführung da 89 mm



- Bitte Beachten: Rohrbefestigung Typ F für die Herausführung 70 mm höher anbringen.
- Die Ringraumabdichtung muss vollflächig auf dem Hülrohr und der Mauerdurchführung aufliegen.
- Montage der Anschlussverbindung Siehe Montageanleitung



Pos.	Typ	Werkstoff	Artikel-Nr.:
1	Rohr NFX CNW 60/66 - DN 50	1.4404	72010491
2	Anschlussverbindung GRAPA-S DN 50 inkl. Hülrohrdurchf. ø89 Anschluss R2	1.4301	72803704
3	Rohrbefestigung RBF 60 Typ A 200/250	1.4301	72803791
4	Rohrbefestigung RBF 60 Typ F 200/250	1.4301	72803792
5	Ringraumdichtungssatz Typ A WD 85-94, Kernbohrung d150	1.4301	72803782
6	Befestigungssatz mit Dübel BS 10 (Bohrung d 12 mm)	1.4301/Nylon	72803796
7	Durchgangs-/Reparaturverbindung /Verlängerung GRAPA-S DN 50 (nur im Bedarfsfall)	1.4301	72803798
8	Montagewerkzeug für GRAPA-S Anschlussverbindung DN 50	Stahl, gasn.	72898005
9	Montagewerkzeug für GRAPA-S Durchgangsverbindung DN 50	Stahl, gasn.	72898105