

FLEXWELL® LNG

Projektplanung



Inhalt

LNG 6.10.02	Systembeschreibung – FLEXWELL® LNG All-in-One
LNG 6.10.03	FLEXWELL® LNG All-in-One VIP – Rohr
LNG 6.10.04	FLEXWELL® LNG All-in-One VIP – Anschlussverbindung
LNG 6.10.05	FLEXWELL® LNG All-in-One PUR – Rohr
LNG 6.10.06	FLEXWELL® LNG All-in-One PUR – Anschlussverbindung
LNG 6.10.07	FLEXWELL® LNG All-in-One PUR – Zubehör
LNG 6.10.08	Lecküberwachung
LNG 6.10.09 – 6.10.10	Angaben für den Tiefbau
LNG 6.10.11	Strömungstechnik
LNG 6.10.12	Anfrageformular

FLEXWELL® LNG All-in-One

Systembeschreibung

FLEXWELL® LNG All-in-One ist ein einzigartiges und kosten-effizientes LNG-Rohrsystem, das an LNG-Tankstellen als endlose LNG-, Zirkulations- und Gasrückführungsleitung eingesetzt werden kann: alles zugleich – All-in-One!

Aufbau des FLEXWELL® LNG All-in-One

Aufgrund des kontinuierlichen Herstellungsverfahrens der Edelstahlwellrohre kann das All-in-One endlos produziert werden und stellt so eine flexible und schnell zu installierende Rohrleitung dar, die auf der Baustelle weder verschweißt noch verschraubt werden muss.

Das FLEXWELL® LNG All-in-One besteht aus drei Edelstahlwellrohren:

1. LNG-Vorlauf
2. LNG/BOG-Rücklauf
3. Bei dem dritten Wellrohr handelt es sich um den Außenmantel, der ein Sicherheitsrohr für das LNG darstellt und die Isolierung enthält:
 - a. optimierte PUR-Schaumisolierung
 - b. Vakuum-Superisolierung

Die Eigenschaften des FLEXWELL® LNG All-in-One

Material der Wellrohre	1.4404
Material des Schutzmantels	HDPE
Auslegungstemperatur	-163 °C
Auslegungsdruck	25 bar

Kosteneinsparungen durch ein selbstkompensierendes und einfach zu installierendes Rohrsystem

Die Wellrohrtechnologie ermöglicht es dem All-in-One „endlos“ und flexibel zu sein. Und Flexibilität bedeutet Selbstkompensation, denn jede einzelne Wellung nimmt einen Teil der temperaturabhängigen Längsdehnungen auf.

Während starre Rohrsysteme mit kostenintensiven Dehnungselementen ausgerüstet werden müssen, kommt das FLEXWELL® LNG All-in-One ohne Kompensatoren oder Dehnungsbögen aus.

Sicherheit geht vor!

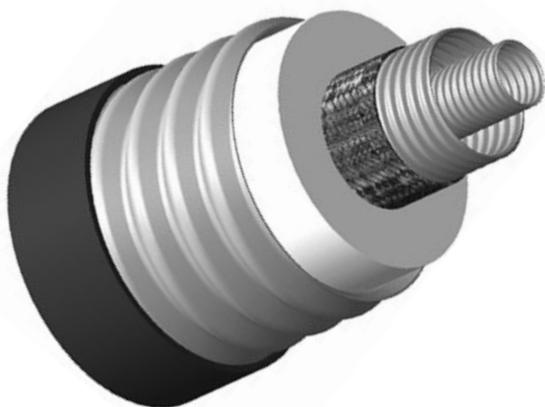
Dank der Möglichkeit, eine Lecküberwachung vorzusehen, werden unwahrscheinliche Leckagen umgehend detektiert. So kann das gesamte System im Leckagefall innerhalb von Sekunden heruntergefahren werden.

Zusätzlich stellt der Wellrohräußenmantel einen Sicherheitsraum dar, der im Leckagefall austretendes LNG zurückhält.

Isolierungsstandard „hoch effizient“ oder „High-End“

Mit dem FLEXWELL® LNG All-in-One haben Sie die Möglichkeit zwischen zwei unterschiedlichen Isolierungstypen zu wählen:

- a. PUR-Schaum
- b. Vakuum-Superisolierung



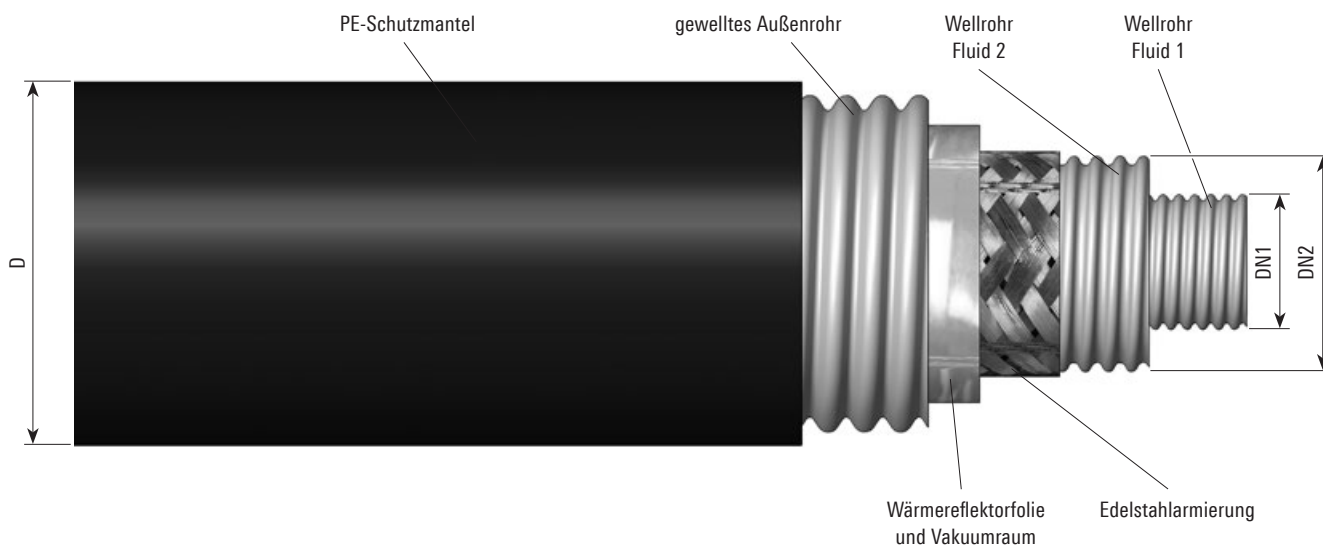
FLEXWELL® LNG All-in-One PUR
mit PUR-Schaumisolierung



FLEXWELL® LNG All-in-One VIP
mit Vakuum-Superisolierung

FLEXWELL® LNG All-in-One VIP

Vakuum-isoliertes Rohrsystem mit Edelstahl-Innen- und -Außenrohr



Ausführung:

All-in-One mit Vakuumisolierung

Material:

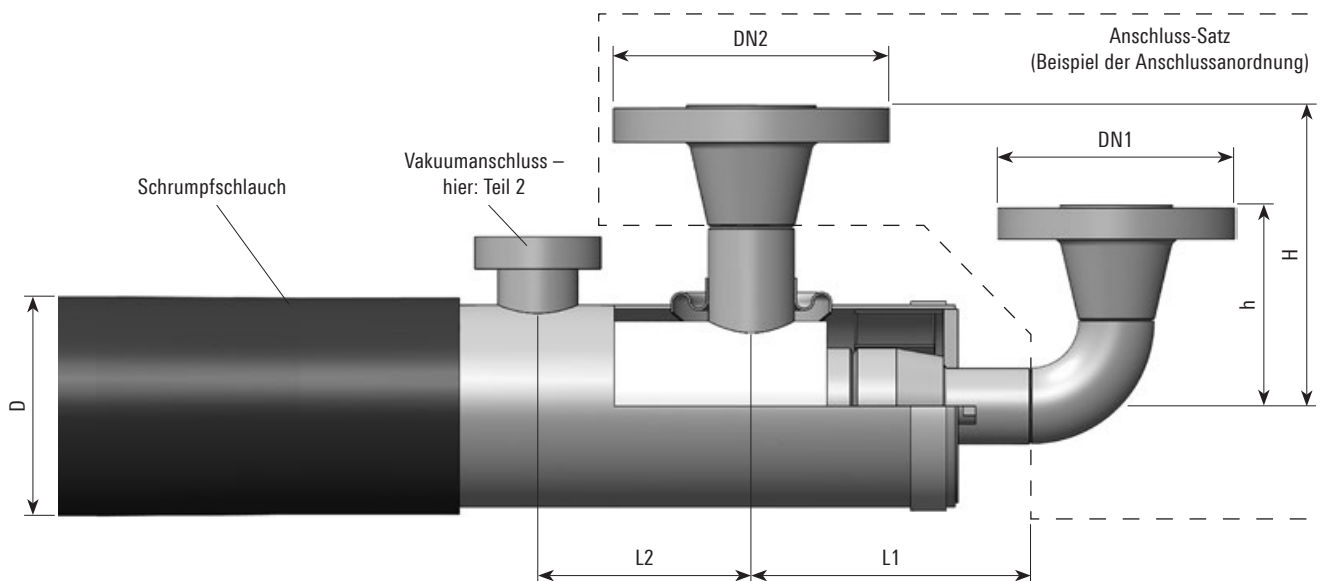
Wellrohre 1.4404/316 L
 Armierung 1.4404/316 L
 Wärmeeintrag ca. 2.5 W/m



Typ	DN1	DN2	PN	D	Volumen DN1	Volumen DN2	Gewicht	Biege- radius	Artikel-Nr.
				mm	l/m	l/m	kg/m	mm	
AiO VIP 39-64/115	1 ¼" DN 32	1 ¼" DN 32	25	117	1.35	2.13	7.5	1000	1056319
AiO VIP 48-83/152	1 ½" DN 40	2" DN 50	25	152	2.00	4.00	11.0	1200	1059393

FLEXWELL® LNG All-in-One VIP

Anschlussverbindung – WIG-geschweißt – Vakuum-isoliert



Ausführung:

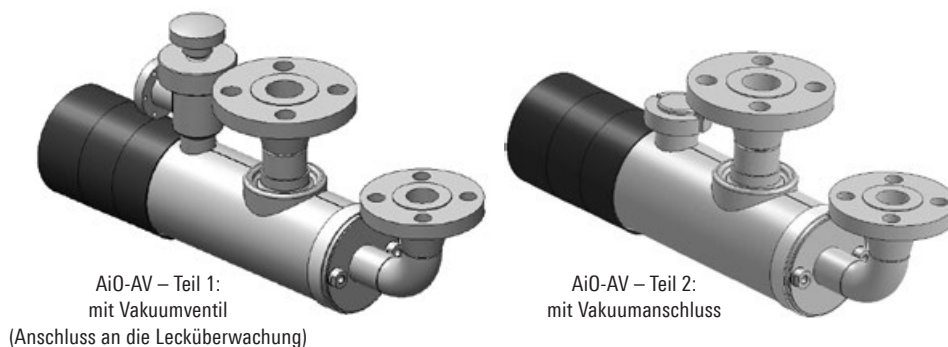
Schweißenden
Anschluss-Satz optional

Material:

Edelstahl 1.4404/316 L

Isolierung:

Vakuum-Superisolierung



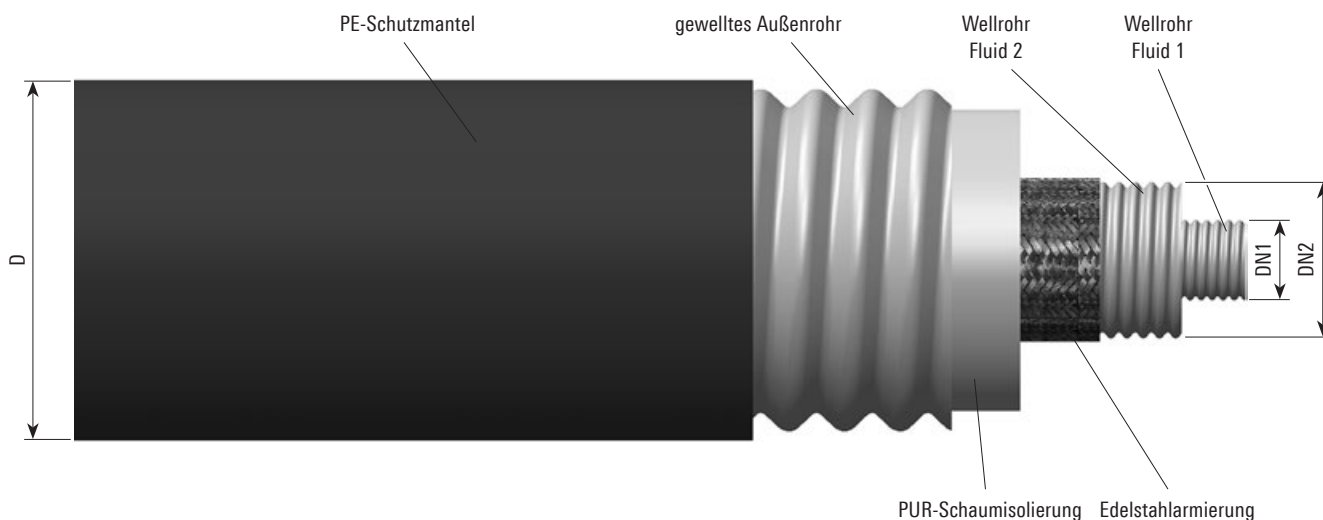
Typ	DN1	DN2	D mm	L1 mm	L2 mm	Artikel-Nr.
AiO-AV VIP 39-64/115 – T1	1 ¼" DN 32	1 ½" DN 40	117	205	120	1070440
AiO-AV VIP 48-83/152 – T1	1 ½" DN 40	2" DN 50	152	224	129	auf Anfrage

Typ	DN1	DN2	D mm	L1 mm	L2 mm	Artikel-Nr.
AiO-AV VIP 39-64/115 – T2	1 ¼" DN 32	1 ½" DN 40	117	205	120	1070441
AiO-AV VIP 48-83/152 – T2	1 ½" DN 40	2" DN 50	152	224	129	auf Anfrage

Anschluss-Satz	Bemerkung	ca. H	ca. h	Artikel-Nr.
AiO-AV AS	projektspezifisch	169	113	1070442

FLEXWELL® LNG All-in-One PUR

PUR-Schaum-isoliertes Rohrsystem mit Edelstahl-Innen- und -Außenrohr

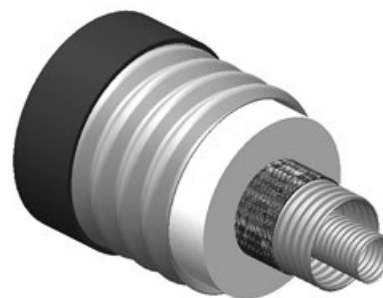


Ausführung:

All-in-One mit PUR-Schaumisolierung

Material:

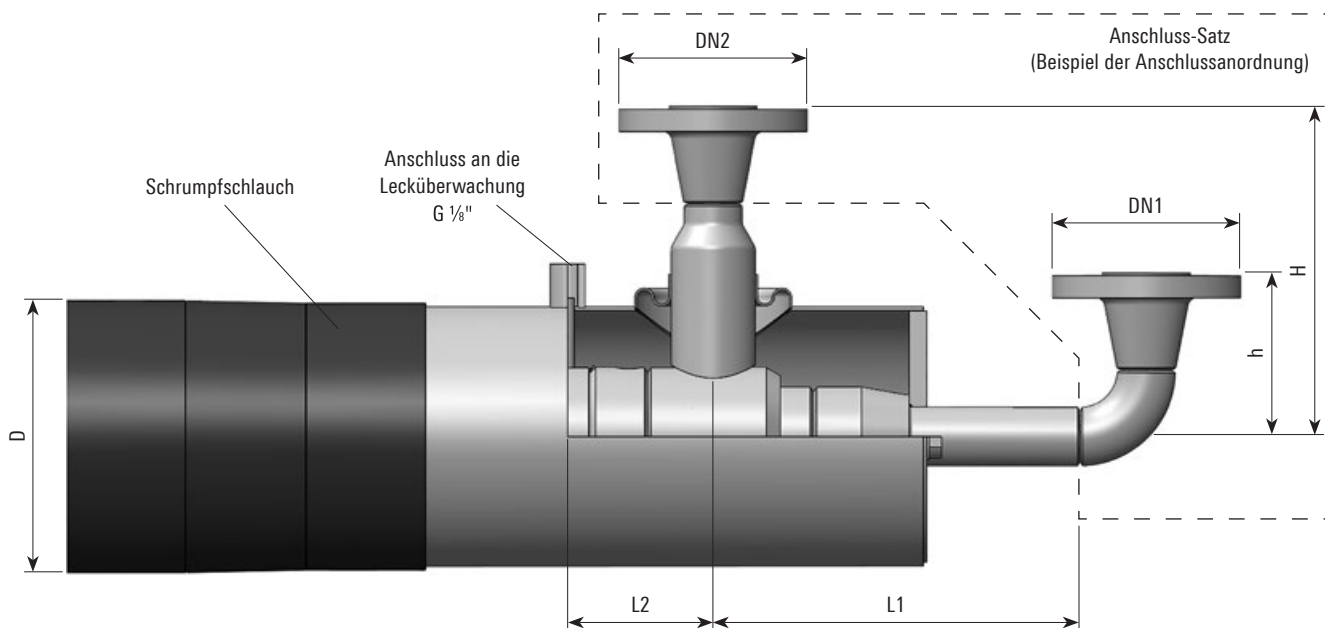
Wellrohre	1.4404/316 L
Armierung	1.4404/316 L
Isolierung	Polyurethan
Wärmeeintrag	ca. 25 W/m



Typ	DN1	DN2	PN	D	Volumen DN1	Volumen DN2	Gewicht	Biege- radius	Artikel-Nr.
				mm	l/m	l/m	kg/m	mm	
AiO PUR 39-64/148	1 ¼" DN 32	1 ¼" DN 32	25	153	1.35	2.13	8.5	1200	1015319
AiO PUR 48-83/171	1 ½" DN 40	2" DN 50	25	175	2.00	4.00	12.5	1500	1059459

FLEXWELL® LNG All-in-One PUR

Anschlussverbindung – WIG-geschweißt – PUR-Schaum-isoliert



Ausführung:

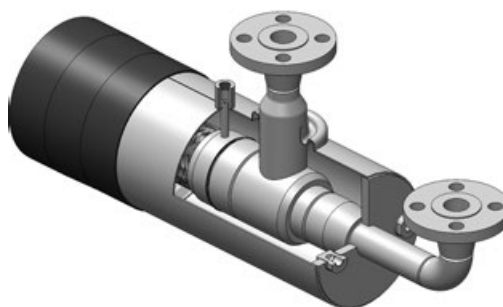
Schweißenden
Anschluss-Satz optional

Material:

Edelstahl 1.4404/316 L

Isolierung:

Polyurethan PUR-Schaum

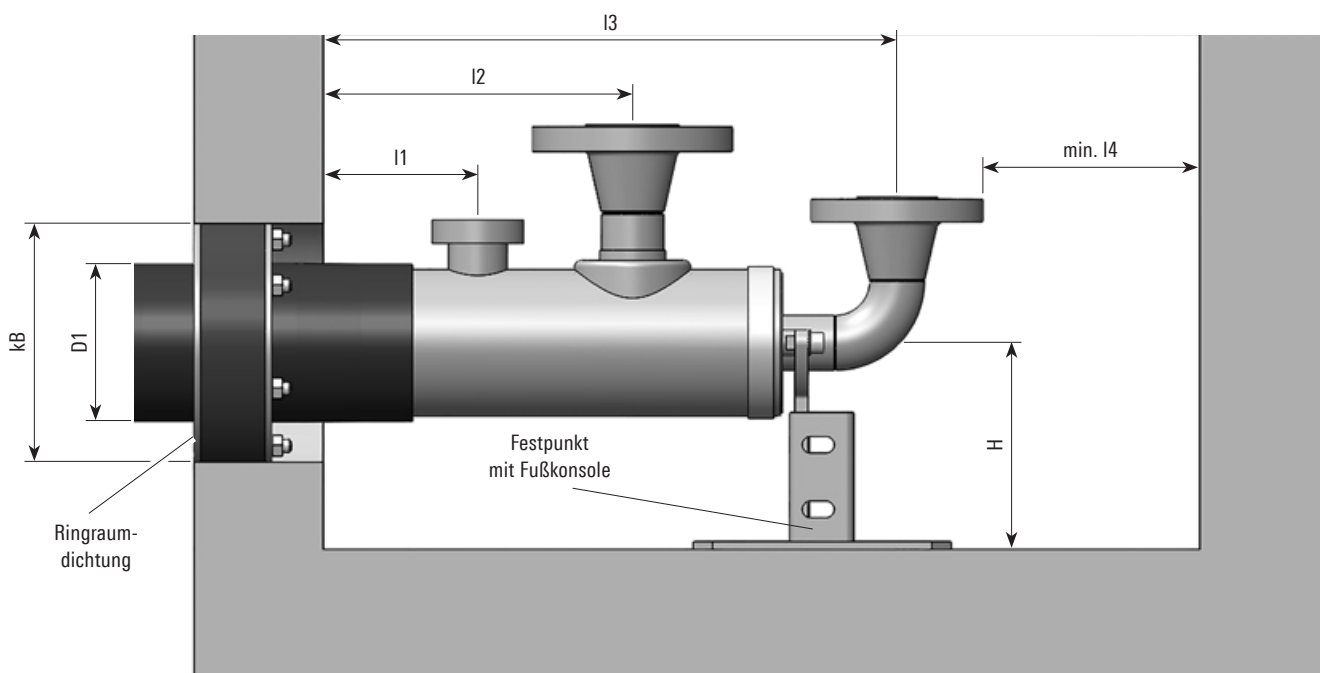


Typ	DN1	DN2	D mm	L1 mm	L2 mm	Artikel-Nr.
AiO-AV PUR 39-64/148	1 1/4" DN 32	1 1/2" DN 40	153	205	84	
AiO-AV PUR 48-83/171	1 1/2" DN 40	2" DN 50	175	244	84	

Anschluss-Set	Bemerkung	ca. H	ca. h	Artikel-Nr.
AiO-AV AS	projektspezifisch	202	103	1070442

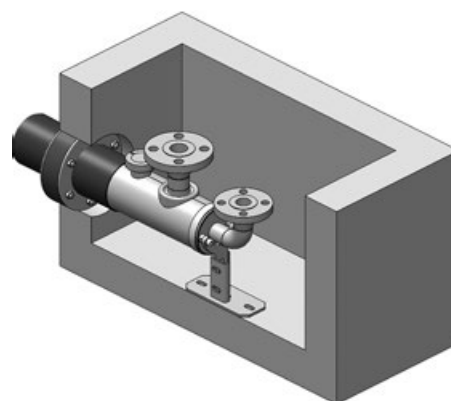
FLEXWELL® LNG All-in-One

Zubehör



Ausführung:

Installation in Betonschacht mit Ringraumdichtung und Festpunkt mit Fußkonsole



Type	l1 min.	l2 min.	l3 min.	l4 min.	D1	kB	H	Artikel-Nr. Festpunkt	Artikel-Nr. Ringraum- dichtung
	mm	mm	mm	mm	mm	mm	mm		
AiO VIP 39-64/115 – Teil 1	260	390	590	140	117	300	160	1070443	auf Anfrage
AiO VIP 39-64/115 – Teil 2	120	240	440	140	117	300	160	1070443	auf Anfrage
AiO VIP 48-83/152 – Teil 1	260	400	625	140	152	400	180		auf Anfrage
AiO VIP 48-83/152 – Teil 2	120	250	473	140	152	400	180		auf Anfrage
AiO PUR 39-64/152	120	205	454	140	152	400		1070443	auf Anfrage
AiO PUR 48-83/171	120	205	454	140	171	400			auf Anfrage

FLEXWELL® LNG All-in-One

Lecküberwachung

FLEXWELL® LNG All-in-One VIP kann durch die Lecküberwachung LD-VIP permanent überwacht werden. Der LD-VIP kontrolliert die Qualität des Vakuums der Superisolierung. Im Falle eines unwahrscheinlichen aber signifikanten Druckanstiegs wird sofort ein sowohl akustisches als auch optisches Signal ausgelöst.

Sollte es außerdem zu einer Leckage des Innenrohres kommen, verhindert der Vakuumraum zwischen Außenrohr und dem mittleren Innenrohr zusätzlich ein unkontrolliertes Freisetzen des LNG in die Umgebung.

Definition Leckanzeigesystem/Leckanzeigergerät

„Leckanzeigesystem“/„Leckanzeigergerät“ ist gemäß den geltenden Vorschriften eine Einrichtung, die Undichtheiten der Wandungen von doppelwandigen Rohrleitungen, in denen wassergefährdende (brennbare und nicht brennbare) Flüssigkeiten befördert werden, bei allen Betriebsbedingungen selbsttätig anzeigen.

Unter dem Begriff Leckanzeigesystem/Leckanzeigergerät sind alle für die Leckerkennung erforderlichen Ausrüstungen zusammengefasst.

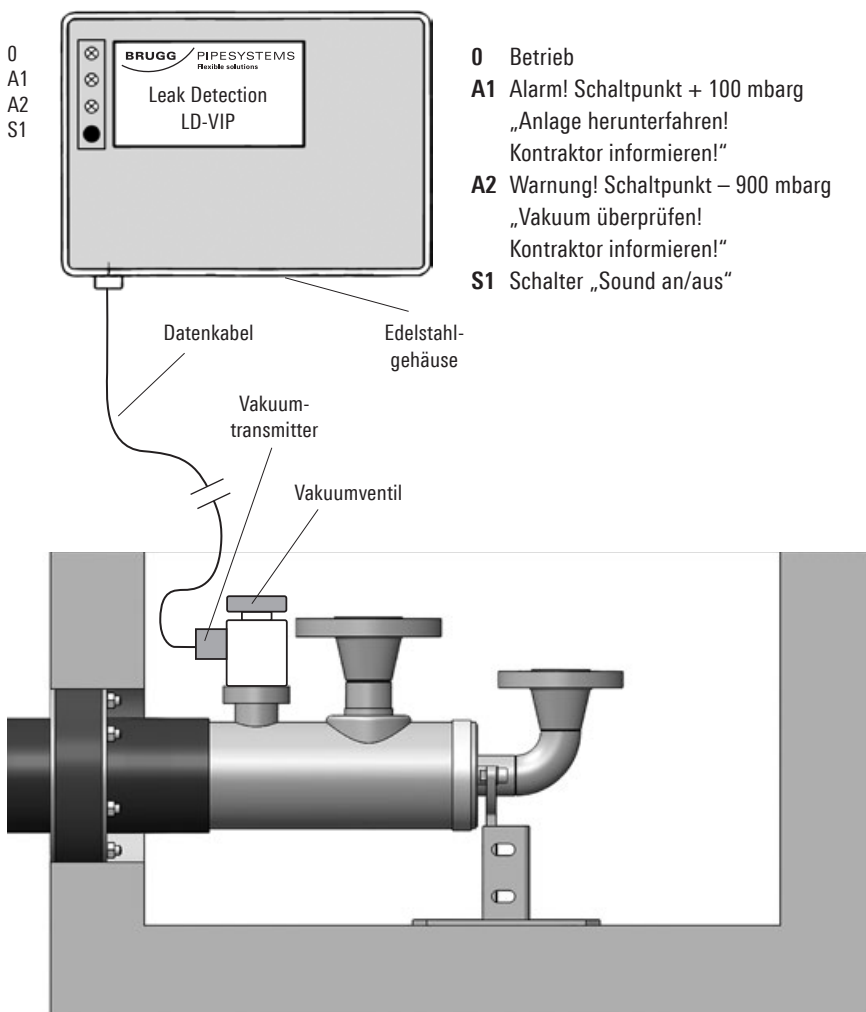
Hauptkomponenten sind:

- Leckanzeiger (LD-VIP)/Leckanzeigeeinrichtung
- Vakuumtransmitter
- Anschluss an die Lecküberwachung
- doppelwandige Rohrleitung

Systemvorteile

Der Einsatz von FLEXWELL® LNG All-in-One mit Lecküberwachung bietet neben einer hohen Betriebssicherheit beachtliche wirtschaftliche Vorteile:

- Eine einfache Überprüfung des Gesamtsystems ist jederzeit ohne Betriebsunterbrechung möglich.
- Anforderungen wie z. B. Druck-/Volumenmessungen, Druckprüfungen oder Trassenbesichtigungen können entfallen.
- Im Leckagefall ist i. d. R. ein Weiterbetrieb möglich; Reparaturmaßnahmen sind planbar.
- Wartungsintervall für die Evakuierung des Vakuumraumes wird durch „weichen Alarm“ (A2) signalisiert



- 0** Betrieb
- A1** Alarm! Schaltpunkt + 100 mbarg
„Anlage herunterfahren!
Kontraktor informieren!“
- A2** Warnung! Schaltpunkt – 900 mbarg
„Vakuum überprüfen!
Kontraktor informieren!“
- S1** Schalter „Sound an/aus“

Typ	Artikel-Nr.
Lecküberwachung – 1 Leitung	1070437
Lecküberwachung – 2 Leitungen	auf Anfrage
Vakuumtransmitter	1070439

Angaben für den Tiefbau

Grabenabmessungen

Bild 1: Grabengrundriss

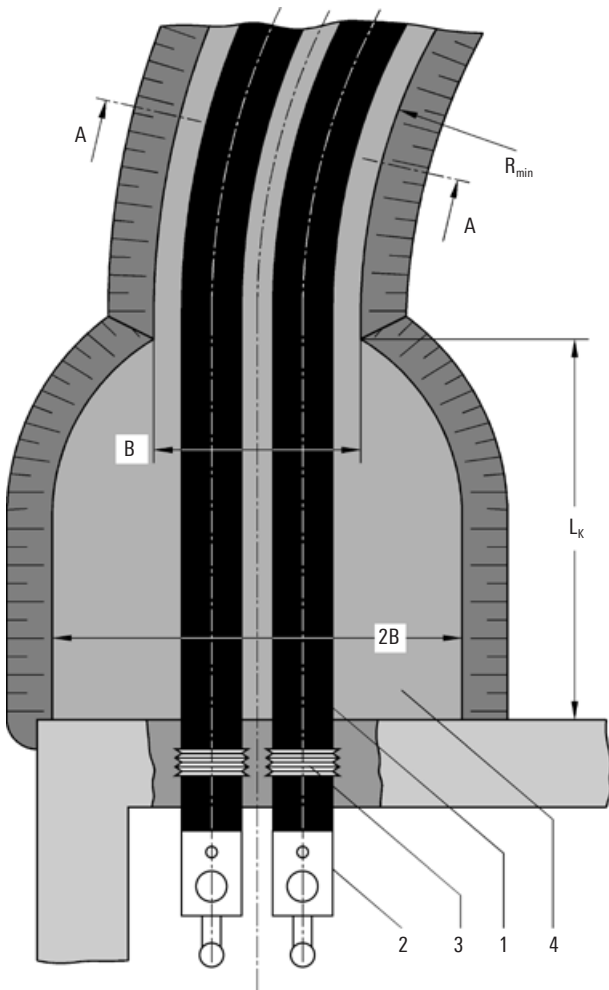
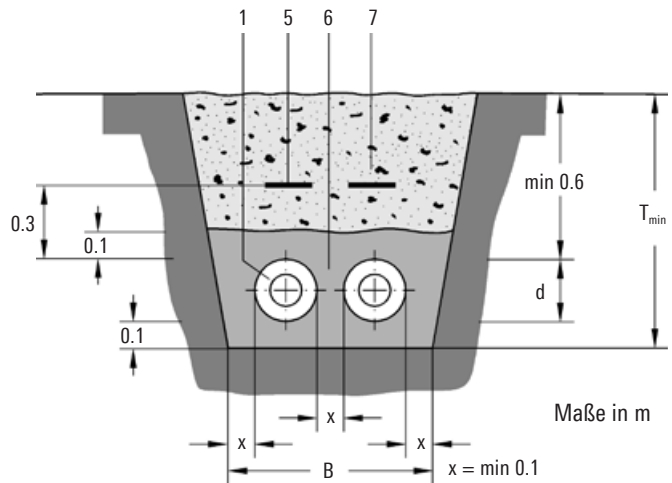


Bild 2: Grabenquerschnitt

Schnitt A – A



- 1 FLEXWELL® LNG All-in-One
- 2 Anschlussverbindung
- 3 Ringraumdichtung
- 4 Arbeitsraum vor Gebäuden und Schächten
- 5 Trassenwarnband (optional)
- 6 Sandfüllung (0 – 4 mm Korngröße)
- 7 Verfüllmaterial (wiederverwendbares Aushubmaterial)

Graben- und Arbeitsraumabmessungen, Aushub- und Sandfüllmenge

FLEXWELL® LNG AiO			39-64/115	39-64/152	48-83/152
			VIP	PUR	VIP
Außendurchmesser	d	mm	115	152	152
Grabentiefe	T _{min} für SLW 60 ¹⁾	m	0.85	0.85	0.85
Mindestüberdeckungshöhe	für SLW 60	m	0.60	0.60	0.60
Grabenbreite	B	m	0.55	0.60	0.60
Arbeitsraumbreite	2B	m	1.10	1.20	1.20
Arbeitsraumlänge	L _k	m	0.50	1.00	1.00
Grabenmindestradius ²⁾	R _{min}	m	1.20	1.50	1.50
Grabenaushub ³⁾	für SLW 60	m³/m	0.47	0.51	0.51
Sandfüllung		m³/m	0.16	0.18	0.18

Grabenbreite „B“ sind empfohlene Werte. Bitte allgemein gültige technische Regeln, Richtlinien und Unfallverhütungsvorschriften beachten.

- 1) SLW 60 = 100 kN Radlast nach DIN 1072
- 2) Kleinere Radien nur nach Rücksprachen mit BRUGG Rohrsysteme
- 3) Aushubmengen ohne Berücksichtigung der Böschungsneigung

Angaben für den Tiefbau

Abstand zu anderen Versorgungsleitungen

Unmittelbar im Bereich erdverlegter LNG-Leitungen kann die Erdreichtemperatur geringer als normal sein.

Die Übertragungsleistung erdverlegter Elektroleitungen kann dadurch beeinflusst werden. Es sind daher angemessene Mindestabstände zwischen den Versorgungs- und LNG-Leitungen erforderlich.

Abb. 1: kreuzende Leitungen

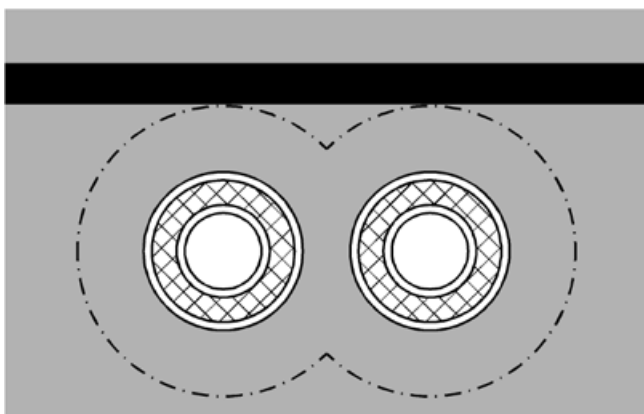


Abb. 2: parallel liegende Leitungen

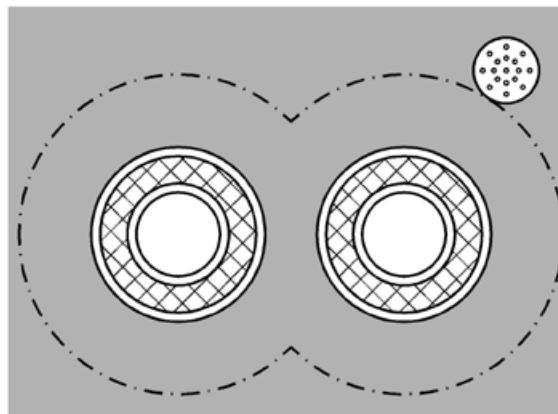


Tabelle 1:
Mindestabstand zu kreuzenden Leitungen

Art der Versorgungsleitung	Mindestabstand m
1-kV-, Signal-, Messkabel	0.3
10-kV- oder ein 30-kV-Kabel	0.6
mehrere 30-kV-Kabel oder Kabel über 60 kV	1.0
Gas- und Wasserleitungen	0.2

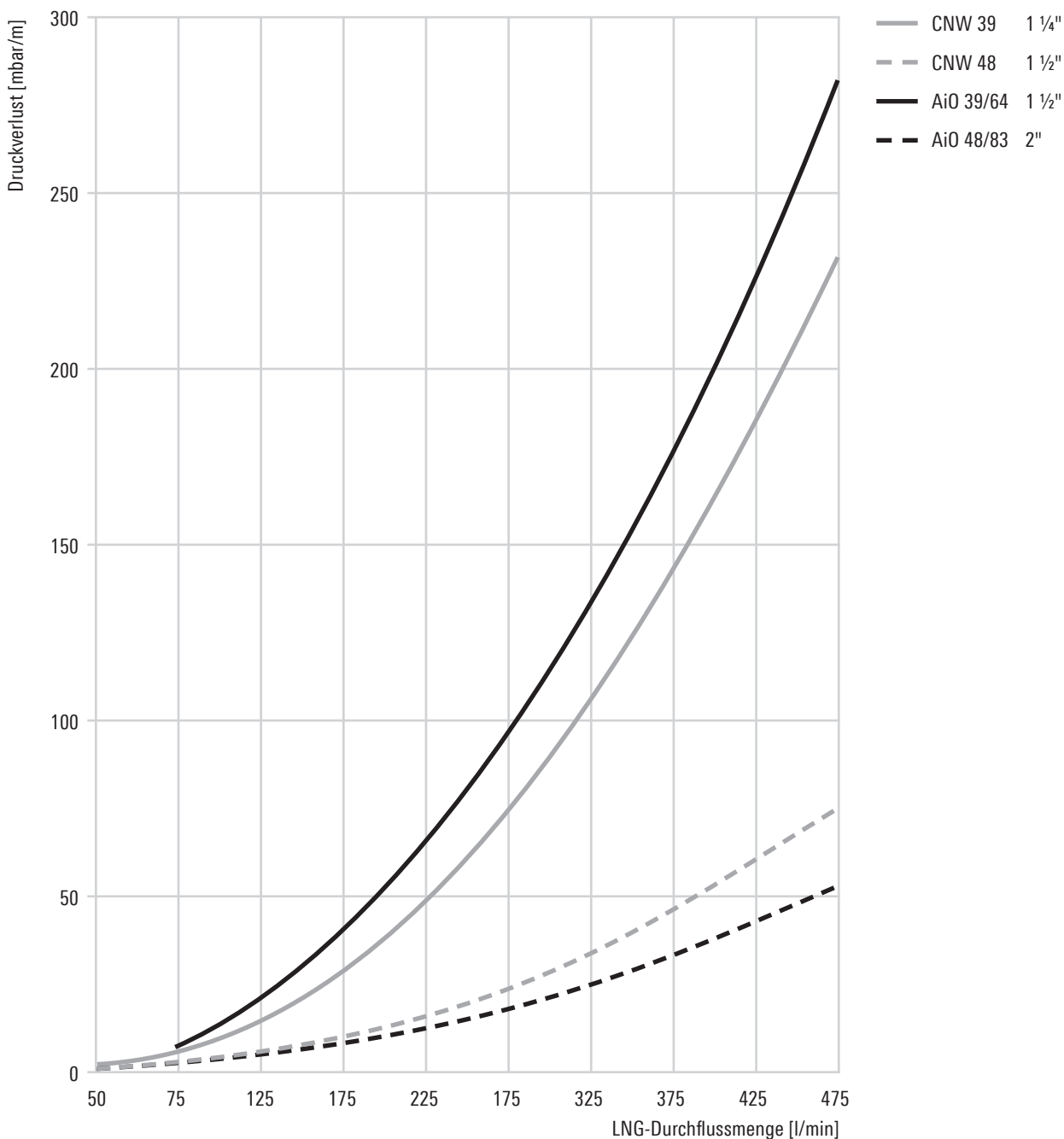
Tabelle 2:
Mindestabstand zu parallel liegenden Leitungen

Art der Versorgungsleitung	Mindestabstand Parallelführung	
	Länge 5 m m	Länge > 5 m m
1-kV-, Signal-, Messkabel	0.3	0.3
10-kV- oder ein 30-kV-Kabel	0.6	0.7
mehrere 30-kV-Kabel oder Kabel über 60 kV	1.0	1.5
Gas- und Wasserleitungen	0.4	0.4

Strömungstechnik

LNG-Druckverlustdiagramm

Temperatur: -163 °C
 Spezifisches Gewicht: 450 kg/m³
 Kinematische Viskosität: 134 · 10⁻⁶ kg/(m · s)



Anfrageformular

FLEXWELL® LNG All-in-One

Kunde/Vertragspartner

Firma: _____
 Land: _____
 Kontaktperson: _____
 eMail: _____

Projektdaten

Projektname: _____
 PLZ / Ort: _____
 Endkunde: _____

Projektdaten

Anzahl Zapfsäulen: _____ Verlegedatum: _____

Entfernung

[m]	LNG-Tank	Zapfsäule 1	Zapfsäule 2	Zapfsäule 3
LNG-Tank	_____	_____	_____	_____
Zapfsäule 1	_____	_____	_____	_____
Zapfsäule 2	_____	_____	_____	_____
Zapfsäule 3	_____	_____	_____	_____

Massendurchfluss [kg/m]

Vorlauf	Rücklauf	LNG	Rücklauf
Durchfluss zur Zapfsäule 1 _____	_____	Dichte [kg/m ³] _____	_____
Durchfluss zur Zapfsäule 2 _____	_____	Temperatur [°C] _____	_____
Durchfluss zur Zapfsäule 3 _____	_____	Druck [bar] _____	_____

Angebot über

- FLEXWELL® LNG All-in-One PUR – Produktleitung
PUR-Schaumisolierung, Vorlauf/Rücklauf „all in one“
- FLEXWELL® LNG All-in-One VIP – Produktleitung
Vakuum-Superisolierung, Vorlauf/Rücklauf „all in one“
- FLEXWELL® LNG PUR – Füllleitung
PUR-Schaumisolierung, Einzelleitung

Notizen

Rohrsysteme für die Zukunft

Fernwärme – Industrie – Tankstellen – Systempakete



Ihr Partner für Rohrsysteme

Wir sind Ihr Ansprechpartner, wenn es darum geht, effiziente Lösungen für den Transport von Flüssigkeiten zu finden. Dank unserer Projekt Ingenieure, unserer Entwicklungsabteilung, eigener Produktion und professioneller Montagemannschaft sind wir in der Lage, Ihre Projekte kompetent und zuverlässig zu begleiten – in der Nah- und Fernwärme, im Tankstellenbau, im Industriebau und im Bereich Systempakete.

Internationales Netzwerk

Unser weltweit tätiges Partnernetzwerk ist jederzeit vor Ort erreichbar. Über 34 Partner in 20 verschiedenen Ländern betreuen Sie rund um den Globus.

Kundenspezifische Lösungen

Brugg ist der Vollsortimenter im Bereich einwandiger, doppelwandiger und wärmeisolierter Leitungssysteme. Dieses Know-how erlaubt uns, projektbezogene Sonderanfertigungen herzustellen.

Rufen Sie uns an!

Unsere Ingenieure beraten Sie gerne und finden die optimale Lösung.

BRUGG Rohrsysteme GmbH

Adolf-Oesterheld-Straße 31

D-31515 Wunstorf

phone +49 (0)5031 170-0

fax +49 (0)5031 170-170

info.brg@brugg.com

www.brugg.de

A company of the BRUGG Group