

# Inhaltsverzeichnis

<b>2.0</b>	<b>Inhaltsverzeichnis</b>
<b>2.1</b>	<b>Systembeschreibung</b>
2.100	Systembeschreibung (Allgemeines)
2.105	Systembeschreibung (Daten)
2.115	Sortiment COOLMANT, Ø 125 - 315 mm / SDR 11/SDR 17 (Stangen)
<b>2.2</b>	<b>Planung, Projektierung</b>
2.200	Druckverlustdiagramm für Wasser, Ø 125 - 315 mm / SDR 11
2.201	Druckverlustdiagramm für Ethylenglykol, Ø 125 - 315 mm / SDR 11
2.202	Druckverlustdiagramm für Wasser, Ø 125 - 315 mm / SDR 17
2.203	Druckverlustdiagramm für Ethylenglykol, Ø 125 - 315 mm / SDR 17
2.210	Energieverluste
<b>2.3</b>	<b>Bauteile</b>
2.300	Hauseinführungsbogen 90°
2.320	Verbindungs- (PE-HD Schrumpfmuffe), Dimension Ø 225 - 450 mm
2.340	T-Stück, abgewinkelt 45°, Dimension Ø 125 - 315 mm / SDR 11/ SDR 17
2.345	Dämmmaterial
2.359	PE-Verbindungstechnik, Elektroschweiss-Fittinge
2.360	PE-Verbindungstechnik, alternative Verbindungstechniken
2.365	Endabschluss, Schrumpfabschluss, Endkappe (LD-PE)
2.370	Mauerdichtring für Mauerdurchbrüche
2.375	Gebäudeeinführung, Mauerdurchbruch
2.380	Gebäudeeinführung, Kernbohrungen/Zementfutterrohre
<b>2.5</b>	<b>Tiefbau, Montage</b>
2.500	Trassenführung
2.505	Grabenabmessungen
2.510	Freiverlegung

# Systembeschreibung

## 1. Allgemeines

COOLMANT ist der Name für ein starres Kunststoffmantelrohrsystem der Brugg Rohrsysteme mit Mediumrohren aus Polyethylen. Das Rohrsystem ist speziell geeignet für den Einsatz in Nah- und Fernkühlungsnetzen (Haupt- und Verteilungen), im Industriebereich, sowie mit eingeschränkten Betriebsbedingungen auch für kombinierte Wärmepumpensysteme (Kühlen und Heizen).

Die COOLMANT Fernkühlungsleitung besteht aus einem Mediumrohr aus Polyethylen hoher Dichte (PE100), produziert gemäss der Norm EN 12162. Die Polyethylen-Druckrohre weisen eine gute chemikalische Beständigkeit auf und sind Standard in den Bereichen der Trink- und Abwassersysteme, sowie in der Gasversorgung. Somit eignen sie sich hervorragend für die erwähnten Einsatzbereiche. Verbunden werden die Rohre mittels genormten Schraubverbindungen, mechanischen Rohrkupplungen, mit handelsüblichen Elektroschweissfittingen oder mittels der Polyfusionsschweisstechnik.

Die Dämmung ist aus einem feinporigen FCKW-freien Polyurethan-Hartschaum und bildet mit dem Mediumrohr ein kompaktes Verbundsystem mit hervorragenden Dämmeigenschaften. Der Aussenmantel erfüllt die Anforderungen der Kunststoffmantelrohre gemäss EN 253 und schützt die Fernkühlleitung zuverlässig vor mechanischen Einwirkungen und einem möglichen Wassereintrag in das System. Eine Verlegung der Rohre ist entsprechend bei Aussentemperaturen bis 0 °C möglich.

In Kombination mit dem flexiblen COOLMANT Fernkühlungssystem sind Anwendungen mit den durch das Terrain gegebenen unterschiedlichsten Anforderungen möglich - somit reduziert sich der Verlegeaufwand erheblich.

## 2. Einsatzbereich

Max. Dauerbetriebs-  
temperatur  $T_{Bmax}$ : -20 bis +40 °C\*  
Max. zul. Betriebsdruck p: max. 16 bar

\*Warmwasser-Anwendungen mit eingeschränkter Lebensdauer und Betriebsdruck (gem. DIN 8074)

# Systembeschreibung

## 1. Mediumrohr

Werkstoff: Polyethylenklasse PE100 mit hoher Dichte, nach DIN EN 12201/DIN 8074/DIN 8075

Lebenserwartung: 50 Jahre bei 20 °C (16 bar) resp. 40 °C (11.6 bar) gemäss DIN 8074 (SF 1.25)

Eigenschaften: Geeignet als Fernkühlungs-, Kaltwasser- und Warmwasserleitung

PE Mediumrohr	Bezugstemperatur	Wert	Prüfnorm
Dichte	–	952 - 960 kg/m <sup>3</sup>	DIN 53479
Wärmeleitfähigkeit	40 °C	0.40 W/mK	DIN 52612
Reissfestigkeit	20 °C	32 N/mm <sup>2</sup>	DIN 53455
Elastizitäts-Modul	20 °C	1000 N/mm <sup>2</sup>	DIN 53457
Linearer Ausdehnungs-Koeffizient	20 °C	1.8 · 10 <sup>-4</sup> 1/K	DIN 52328
Kristallitschmelzbereich	–	130 - 135 °C	–

## 2. Wärmedämmung

Werkstoff: FCKW-freier, 100 % CO<sub>2</sub>-getriebener Polyurethan-Schaum (PUR)

PUR-Dämmung	Bezugstemperatur	starre Rohre Ø 125 - Ø 315	Prüfnorm
Dichte	–	> 60 kg/m <sup>3</sup>	ISO 845
Wärmeleitfähigkeit	30	≤ 0.024 W/mK	EN 253 und ISO 8497
Geschlossenzelligkeit	–	≥ 90 %	–
Wasseraufnahme nach 24 Std.	–	≤ 10 %	EN 253

## 3. Schutzmantel

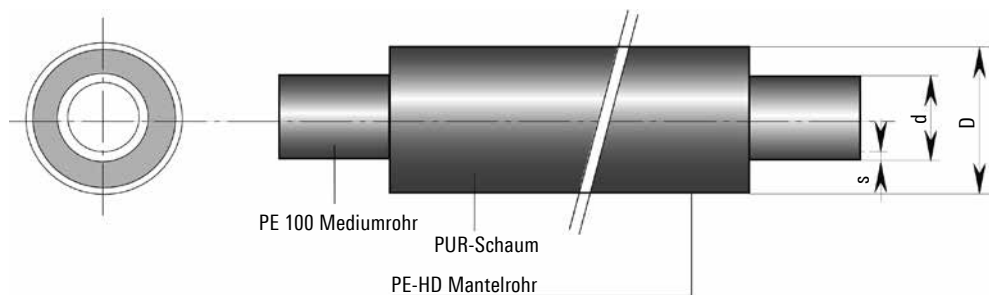
Werkstoff: Polyethylenklasse PE 100 mit hoher Dichte

Aufgabe: Schutz gegen mechanische Einwirkungen und Feuchtigkeit

PE-Schutzmantel	Bezugstemperatur	starre Rohre	Prüfnorm
Dichte	–	956 kg/m <sup>3</sup>	ISO 1133
Wärmeleitfähigkeit	–	0.40 W/mK	DIN 52612
Zugfestigkeit	–	≥ 19 N/mm <sup>2</sup>	DIN EN 253

# Sortiment COOLMANT

Ø 125 - 315 mm / SDR 11/SDR 17 (Stangen)



## Dimensionen Ø 125 - 315 mm / SDR 11

Typ	Zoll	Innenrohr PE d x s mm	Aussenrohr D x s1 mm	Volumen Innenrohr l/m	Gewicht kg/m	Normlänge m
125/225	5	125 x 11.4	225 x 3.5	8.203	7.61	6/12
140/225	-	140 x 12.7	225 x 3.5	10.315	8.38	6/12
160/250	6	160 x 14.6	250 x 3.9	13.437	10.67	6/12
180/280	7	180 x 16.4	280 x 4.4	17.018	13.45	6/12
200/315	8	200 x 18.2	315 x 4.9	21.021	16.77	6/12
225/315	9	225 x 20.5	315 x 4.9	26.590	18.91	6/12
250/355	10	250 x 22.7	355 x 5.6	32.878	23.68	6/12
280/400	11	280 x 25.4	400 x 6.3	41.259	29.85	6/12
315/450	12	315 x 28.6	450 x 7.0	52.198	37.69	6/12

## Dimensionen Ø 125 - 315 mm / SDR 17

Typ	Zoll	Innenrohr PE d x s mm	Aussenrohr D x s1 mm	Volumen Innenrohr l/m	Gewicht kg/m	Normlänge m
125/225	5	125 x 7.4	225 x 3.5	9.230	6.63	6/12
140/225	-	140 x 8.3	225 x 3.5	11.960	6.82	6/12
160/250	6	160 x 9.5	250 x 3.9	15.610	8.60	6/12
180/280	7	180 x 10.7	280 x 4.4	19.760	10.85	6/12
200/315	8	200 x 11.9	315 x 4.9	24.380	13.58	6/12
225/315	9	225 x 13.4	315 x 4.9	30.850	14.86	6/12
250/355	10	250 x 14.8	355 x 5.6	38.150	18.67	6/12
280/400	11	280 x 16.6	400 x 6.3	47.840	23.60	6/12
315/450	12	315 x 18.7	450 x 7.0	60.520	29.78	6/12

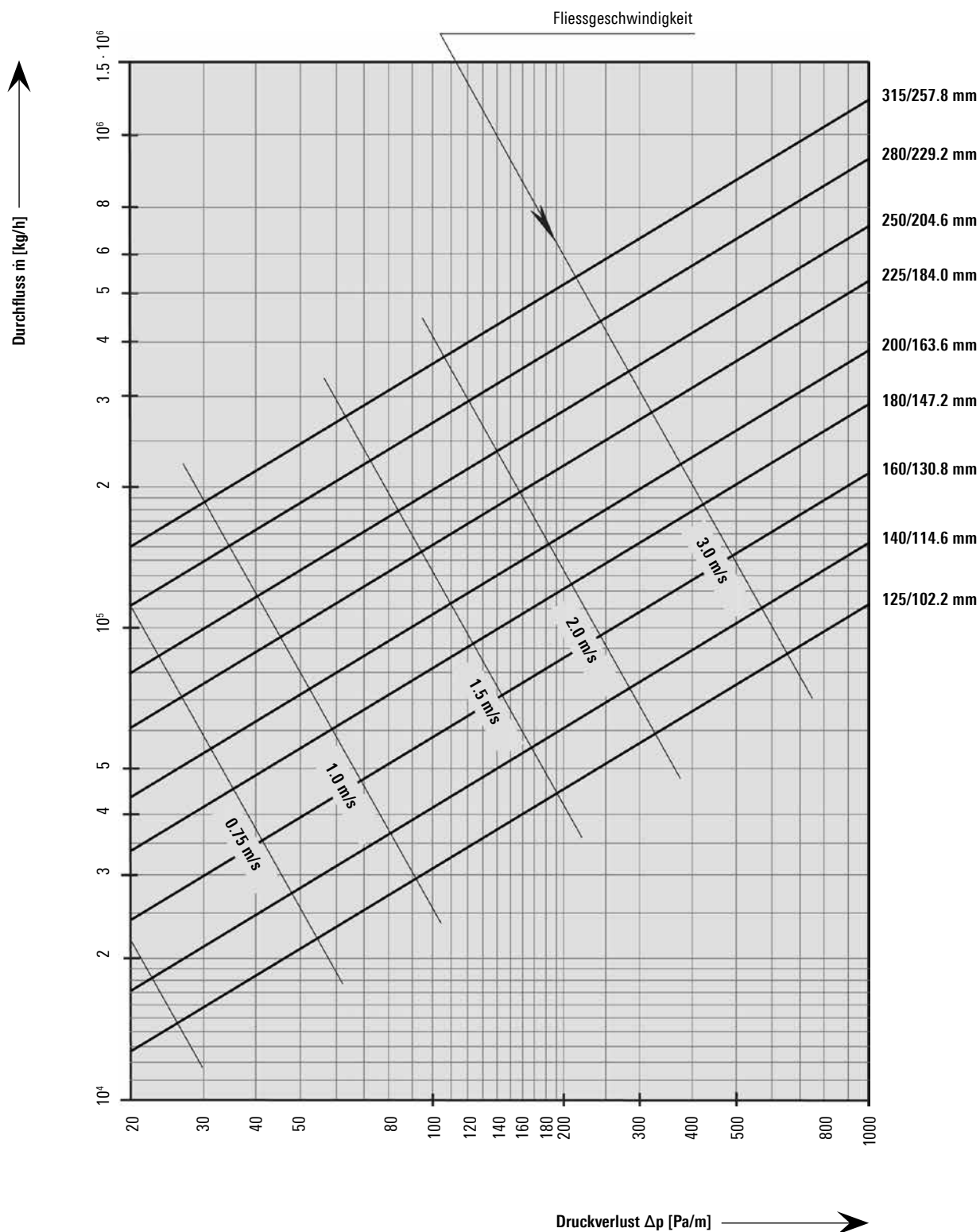
# Druckverlustdiagramm für Wasser

Ø 125 - 315 mm / SDR 11

Mediumtemperatur 10 °C

Rauhigkeit  $\epsilon = 0.01$  mm (PE100)

(1 mmWS = 9.81 Pa)

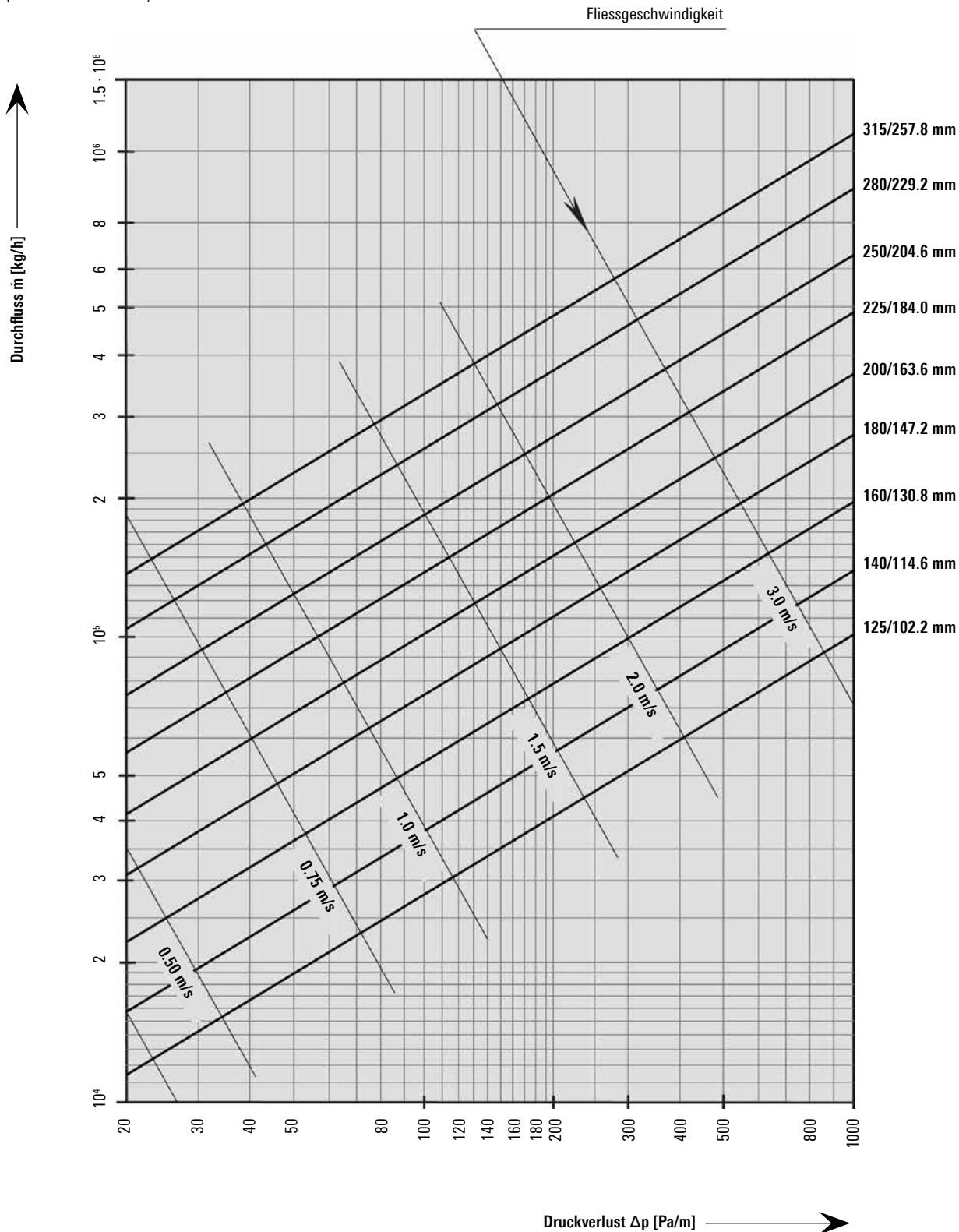


# Druckverlustdiagramm für Ethylenglykol

Ø 125 - 315 mm / SDR 11

Mediumtemperatur 10 °C  
Ethylenglykol 30 % Konzentration

Rauhigkeit  $\epsilon = 0.01$  mm (PE100)  
(1 mmWS = 9.81 Pa)



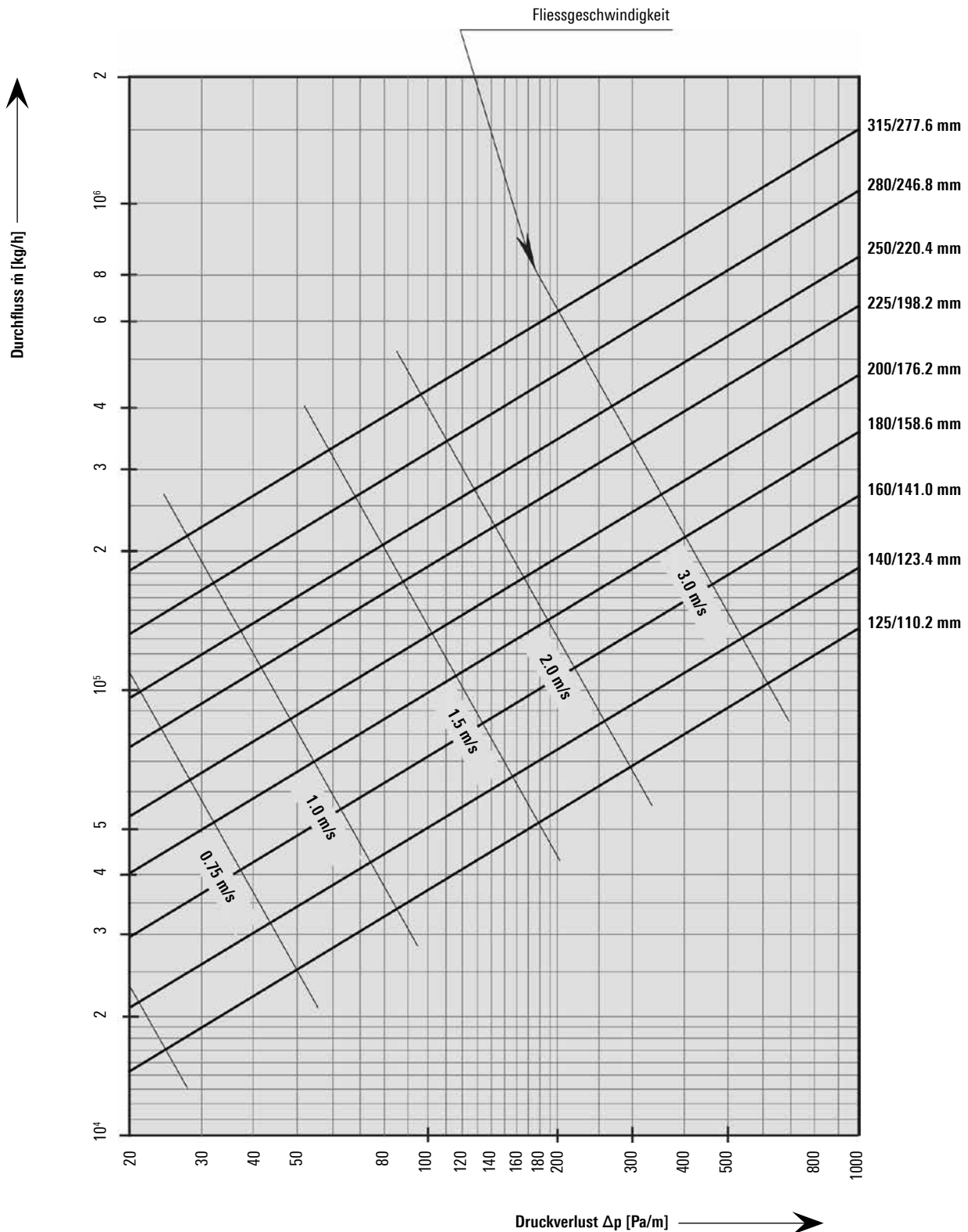
# Druckverlustdiagramm für Wasser

Ø 125 - 315 mm / SDR 17

Mediumtemperatur 10 °C

Rauhigkeit  $\epsilon = 0.01$  mm (PE100)

(1 mmWS = 9.81 Pa)

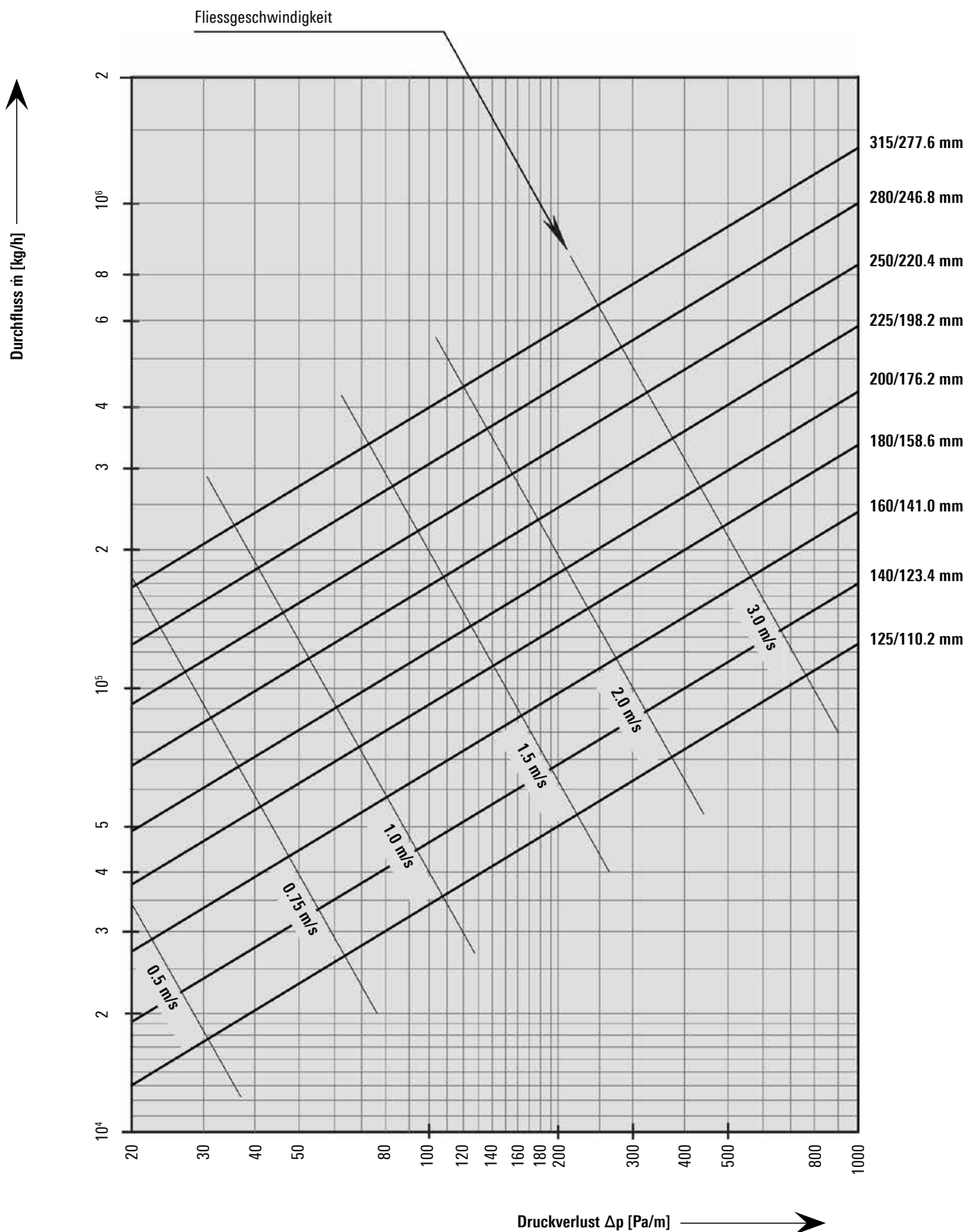


# Druckverlustdiagramm für Ethylenglykol

Ø 125 - 315 mm / SDR 17

Mediumtemperatur 10 °C  
Ethylenglykol 30 % Konzentration

Rauhigkeit  $\epsilon = 0.01$  mm (PE100)  
(1 mmWS = 9.81 Pa)





# Energieverluste

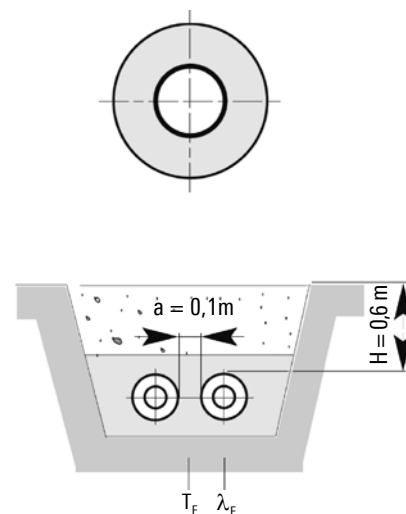
Erdverlegte Anwendungen

Dimensionen Ø 125 - 315 mm / SDR 11

Wärmeverluste q [W/m]						
COOLMANT	U-Wert [W/mK]	mittlere Betriebstemperatur T <sub>B</sub> [°C]				
		6°	8°	10°	12°	14°
125/225 - SDR 11	0.233	-0.9	-0.5	0.0	0.5	0.9
140/225 - SDR 11	0.282	-1.1	-0.6	0.0	0.6	1.1
160/250 - SDR 11	0.299	-1.2	-0.6	0.0	0.6	1.2
180/280 - SDR 11	0.303	-1.2	-0.6	0.0	0.6	1.2
200/315 - SDR 11	0.296	-1.2	-0.6	0.0	0.6	1.2
225/315 - SDR 11	0.385	-1.5	-0.8	0.0	0.8	1.5
250/355 - SDR 11	0.373	-1.5	-0.7	0.0	0.7	1.5
280/400 - SDR 11	0.366	-1.5	-0.7	0.0	0.7	1.5
315/450 - SDR 11	0.370	-1.5	-0.7	0.0	0.7	1.5

Dimensionen Ø 125 - 315 mm / SDR 17

Wärmeverluste q [W/m]						
COOLMANT	U-Wert [W/mK]	mittlere Betriebstemperatur T <sub>B</sub> [°C]				
		6°	8°	10°	12°	14°
125/225 - SDR 17	0.234	-0.9	-0.5	0.0	0.5	0.9
140/225 - SDR 17	0.284	-1.1	-0.6	0.0	0.6	1.1
160/250 - SDR 17	0.301	-1.2	-0.6	0.0	0.6	1.2
180/280 - SDR 17	0.305	-1.2	-0.6	0.0	0.6	1.2
200/315 - SDR 17	0.299	-1.2	-0.6	0.0	0.6	1.2
225/315 - SDR 17	0.389	-1.6	-0.8	0.0	0.8	1.6
250/355 - SDR 17	0.378	-1.5	-0.8	0.0	0.8	1.5
280/400 - SDR 17	0.373	-1.5	-0.7	0.0	0.7	1.5
315/450 - SDR 17	0.374	-1.5	-0.7	0.0	0.7	1.5



Verlegeart CLM: 2-Rohr erdverlegt  
 Rohrabstand: a = 0.10 m  
 Überdeckungshöhe: H = 0.60 m  
 Erdreichtemperatur: T<sub>E</sub> = 10.00 °C  
 Leitfähigkeit des Bodens: λ<sub>E</sub> = 1.2 W/mK  
 Leitfähigkeit des PUR-Schaumes: λ<sub>PU</sub> = 0.024 W/mK  
 Leitfähigkeit des PE-Rohres: λ<sub>PE</sub> = 0.40 W/mK  
 Leitfähigkeit des PE-Mantels: λ<sub>PE</sub> = 0.33 W/mK

**Wärmeverlust im Betrieb:**

$$q = U (T_B - T_E) \text{ [W/m]}$$

U = Wärmedurchgangskoeffizient [W/mK]

T<sub>B</sub> = Mittlere Betriebstemperatur [°C]

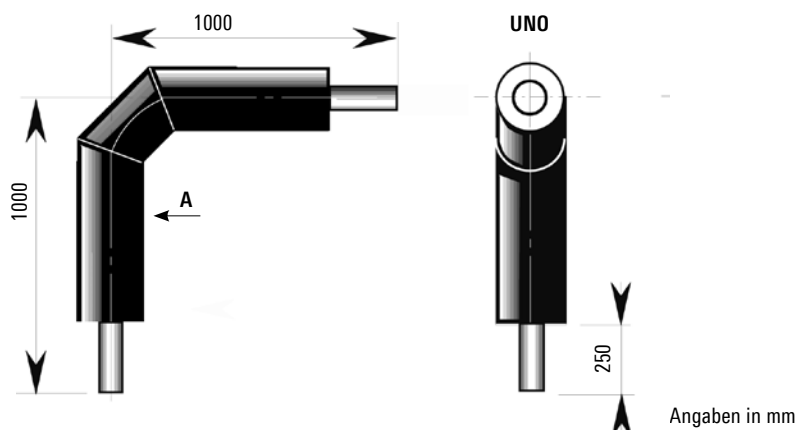
T<sub>E</sub> = Mittlere Erdreichtemperatur [°C]

VL = Vorlauf

RL = Rücklauf

Auf Anfrage berechnen wir Ihnen auch gerne die Wärmeverluste für freiverlegte Rohrsysteme.

# Bogen 90°



## Dimensionen Ø 125 - 315 mm / SDR 11

Typ	Zoll	Innenrohr PE d x s mm	Aussenrohr D x s1 mm	Volumen Innenrohr l/m
125/225	5	125 x 11.4	225 x 6.9	8.203
140/225	-	140 x 12.7	225 x 6.9	10.315
160/250	6	160 x 14.6	250 x 6.2	13.437
180/280	7	180 x 16.4	280 x 6.9	17.018
200/315	8	200 x 18.2	315 x 7.7	21.021
225/315	9	225 x 20.5	315 x 7.7	26.590
250/355	10	250 x 22.7	355 x 5.6	32.878
280/400	11	280 x 25.4	400 x 6.3	41.259
315/450	12	315 x 28.6	450 x 7.0	52.198

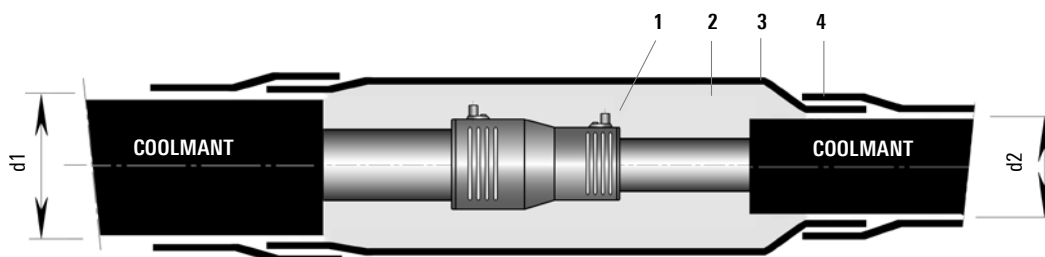
## Dimensionen Ø 125 - 315 mm / SDR 17

Typ	Zoll	Innenrohr PE d x s mm	Aussenrohr D x s1 mm	Volumen Innenrohr l/m
125/225	5	125 x 7.4	225 x 6.9	9.230
140/225	-	140 x 8.3	225 x 6.9	11.960
160/250	6	160 x 9.5	250 x 6.2	15.610
180/280	7	180 x 10.7	280 x 6.9	19.760
200/315	8	200 x 11.9	315 x 7.7	24.380
225/315	9	225 x 13.4	315 x 7.7	30.850
250/355	10	250 x 14.8	355 x 5.6	38.150
280/400	11	280 x 16.6	400 x 6.3	47.840
315/450	12	315 x 18.7	450 x 7.0	60.520

# Verbindungs- und Reduziermuffe (PE-HD Schrumpfmuffe)

Dimension  $\varnothing$  76 - 450 mm

COOLMANT Verbindungs- und Reduziermuffe



- 1 PE-Schweissmuffen; siehe CLM 2.350
- 2 Dämmmaterial, PUR oder PE; siehe CLM 2.345
- 3 Schrumpfmuffenrohr
- 4 Schrumpfschlauch

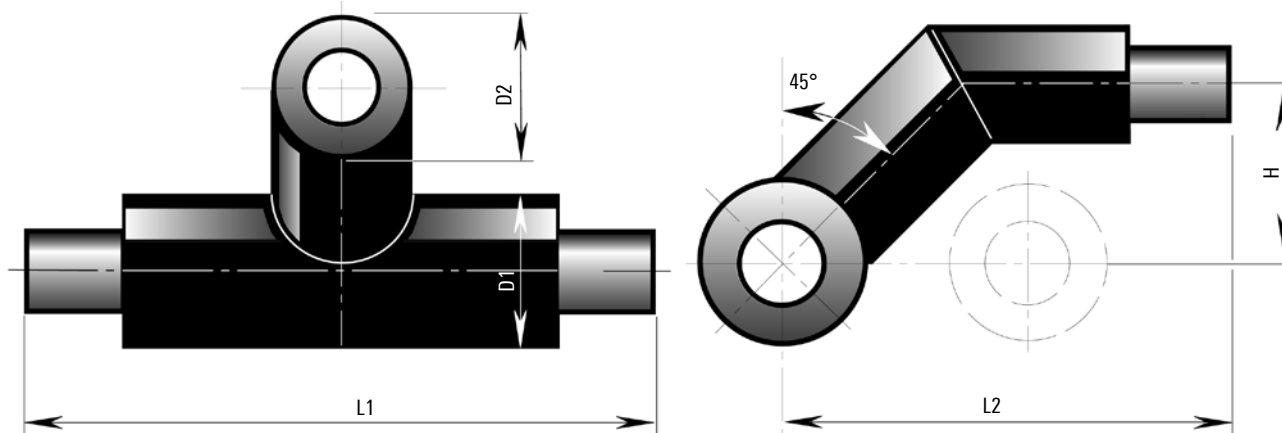
## COOLMANT – COOLMANT

$\varnothing$ d2	225	250	280	315	355	400	450
$\varnothing$ d1	225	x					
250	x	x					
280		x	x				
315		x	x	x			
355		x	x	x	x		
400		x		x		x	
450		x	x	x	x	x	x

PE-Verbindungstechnik; siehe CLM 2.350

# T-Stück, abgewinkelt 45°

Dimension  $\varnothing$  125 - 315 mm / SDR 11/ SDR 17



Dimensionen  $\varnothing$  125 - 315 mm / SDR 11/ SDR 17

Typ	D1 mm	L1 m	D2 mm	L2 m	H mm
125/225	225	1.0	225	1.0	300
140/225	225	1.0	225	1.0	300
160/250	250	1.0	250	1.0	320
180/280	280	1.0	280	1.0	350
200/315	315	1.0	315	1.0	390
225/315	315	1.0	315	1.0	390
250/355	355	1.0	355	1.0	425
280/400	400	1.0	400	1.0	470
315/450	450	1.0	450	1.0	520

Alle Dimensionen sind auf Anfrage lieferbar.

# Dämmmaterial

PUR-Schaumbinde (Ø 125-315 mm)

## Sicherheitsvorschriften

Für das Aufschäumen sind Augenschutz  
und Handschuhe zu verwenden.

### Kunststoff-Handschuhe



### Augenschutz



### PUR-Schaumkanister (Ø 125 - 315 mm)

FCKW-freier PUR-Schaum in Kanister

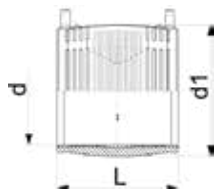
Die benötigte Polyurethan-Schaummenge wird anhand von Schaumtabellen dosiert und mit  
einem Rührwerk in einem Kunststoffbehälter vermischt.



# PE-Verbindungstechnik

## Elektroschweiss-Fittinge

### Muffen

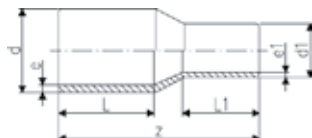


### Kaltwasser, 16 bar

Material: PE 100 / SDR 11

PE-Rohr mm	Muffe mm	d1 mm	L mm
125 x 11.4	125	154	158
140 x 12.7	140	172	168
160 x 14.6	160	196	180
180 x 16.4	180	219	194
200 x 18.2	200	244	208
225 x 20.5	225	273	224
250 x 22.7	250	304	244
280 x 25.4	280	340	252
315 x 28.6	315	382	268

### Reduktionsstutzen

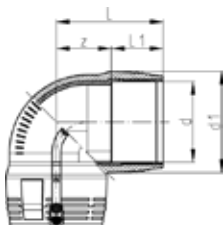


### Kaltwasser, 16 bar

Material: PE 100 / SDR 11

PE-Rohr mm	Muffe mm	d mm	d1 mm	L mm	L1 mm	z mm
125 x 11.4/110 x 10.0	125/110	125	110	92	86	212
140 x 12.7/125 x 11.4	140/125	140	125	110	90	235
160 x 14.6/140 x 12.7	160/140	160	140	120	110	260
180 x 16.4/160 x 14.6	180/160	180	160	107	102	255
200 x 18.2/180 x 16.4	200/180	200	180	117	107	265
225 x 20.5/200 x 18.2	225/200	225	200	122	117	280
250 x 22.7/225 x 20.5	250/225	250	225	130	120	332
280 x 25.4/250 x 22.7	280/250	280	250	140	130	340
315 x 28.6/280 x 25.4	315/280	315	280	150	139	365

### Winkelkupplung 90° egal

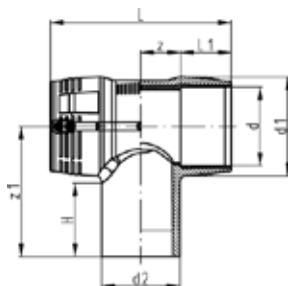


### Kaltwasser, 16 bar

Material: PE 100 / SDR 11

PE-Rohr mm	Muffe mm	d1 mm	L mm	L1 mm	z mm
125 x 11.4	125	151	142	74	68
140 x 12.7*	140	nur mit Stutzenfittinge möglich			
160 x 14.6	160	196	178	92	86
180 x 16.4	180	219	195	95	100
200 x 18.2	200	245	265	104	161
225 x 20.5	225	274	305	112	193
250 x 22.7	250	305	335	123	212
280 x 25.4*	280	nur mit Stutzenfittinge möglich			
315 x 28.6*	315	dto.			

### T-Stücke egal



### Kaltwasser, 16 bar

Material: PE 100 / SDR 11

PE-Rohr mm	T-Stück mm	d1 mm	L mm	L1 mm	z mm	z1 mm	H mm
125 x 11.4	125	161	276	78	60	207	113
140 x 12.7*	140	nur mit Stutzenfittinge möglich					
160 x 14.6	160	196	325	92	71	206	103
180 x 16.4	180	225	344	90	82	250	110
200 x 18.2	200	245	560	104	176	250	117
225 x 20.5	225	274	610	112	193	270	122
250 x 22.7	250	305	667	123	211	288	127
280 x 25.4*	280	nur mit Stutzenfittinge möglich					
315 x 28.6*	315	dto.					

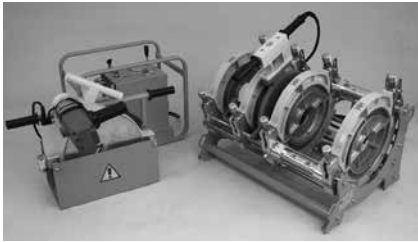
\*auf Anfrage erhältlich, ebenso weitere Reduzierungen und Fittinge für die Rohrklasse SDR 17

(Quelle: Georg Fischer AG)

# PE-Verbindungstechnik

Alternative Verbindungstechniken

## Stumpfschweissung



(Quelle: PF-Schweisstechnologie GmbH)

## Rohrkupplungen



**Zur Verbindung von:**  
Kunststoff- mit Kunststoff oder  
Kunststoff mit Metallrohren  
Ø 40 - 250 mm

(Quelle: Straub Werke AG)

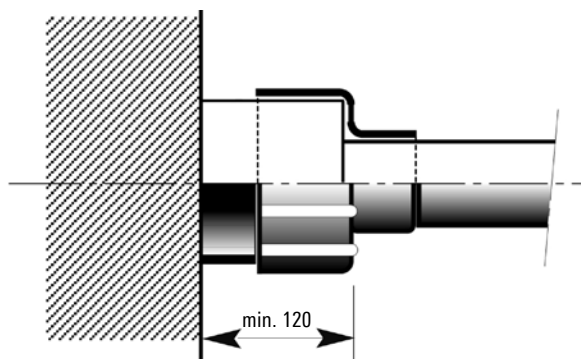
Die aufgeführten Verbindungstechniken sind auf Anfrage erhältlich.

# Endabschluss

Schrumpfabschluss, Endkappen (LD-PE)

## Schrumpfabschluss

COOLMANT-Schrumpfabchlüsse schützen in Gebäuden und Schächten die PUR-Dämmung an der Stirnseite der COOLMANT-Rohre vor Spritzwasser. Bei anstehendem Wasser (Überflutung) ist der Schrumpfabschluss nicht unbedingt dicht. Der Schrumpfabschluss verhindert zusätzlich das Ausgasen der PUR-Dämmung am Ende des Rohres.



## Wichtiger Montagehinweis

Die COOLMANT-Schrumpfabchlüsse sind vor dem Verschweißen der Innenrohre auf das Ende der COOLMANT-Rohre aufzuschieben und beim Schweißen vor Hitze einwirkung zu schützen

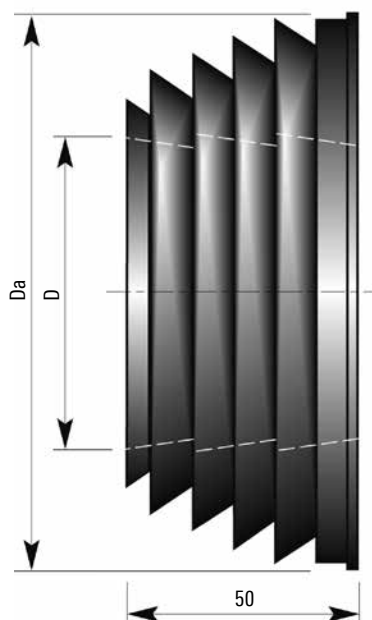
## Material:

Wärmeschrumpfendes,  
vernetztes Polyolefin.  
Beschichtet mit  
Dichtungskleber



# Labyrinth Mauerdichtring

für Mauerdurchbrüche

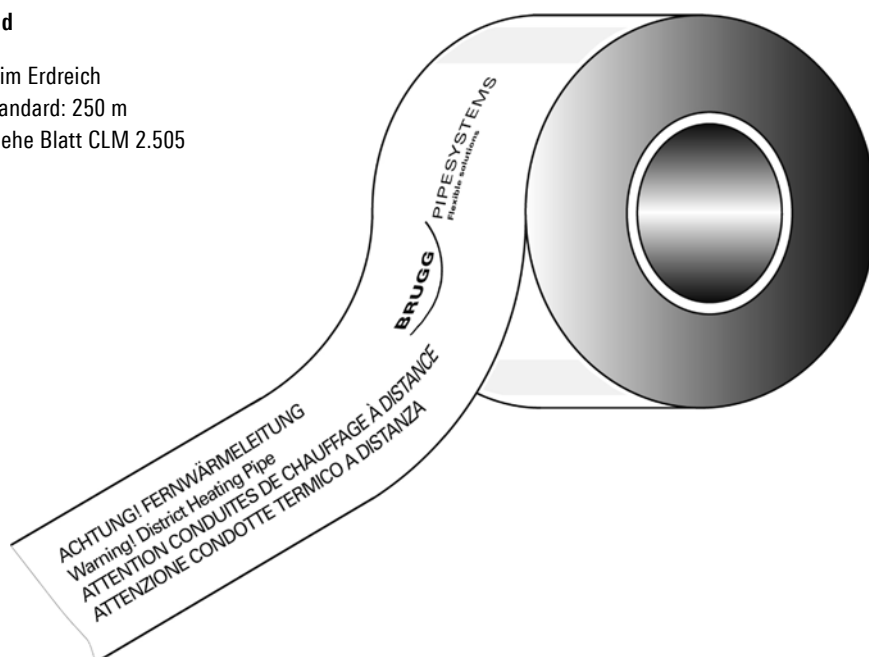


## COOLMANT

Typ CLM	Da
125/225	265
140/225	265
160/250	290
180/280	355
200/315	355
225/315	355
250/335	395
280/400	440
315/450	490

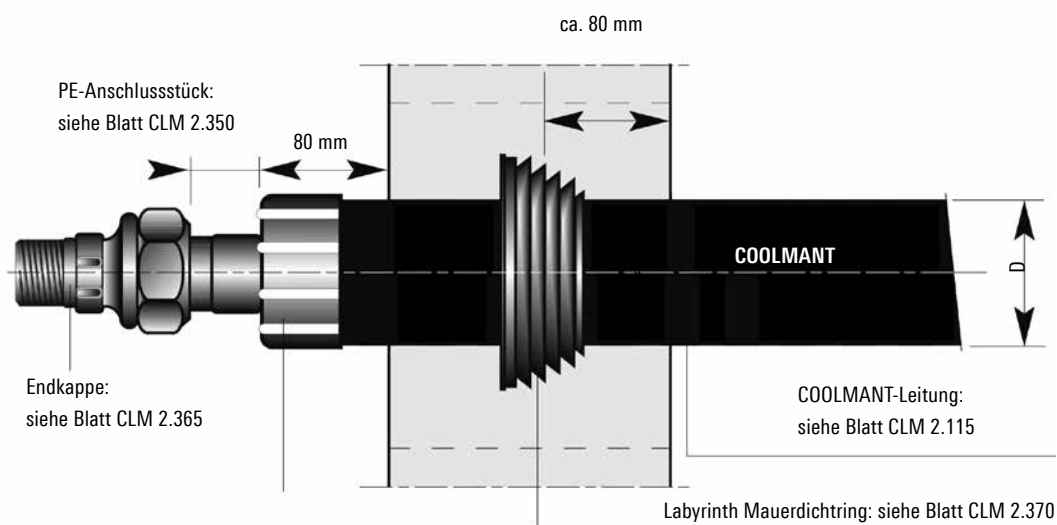
## Trassenwarnband

- Zur Verlegung im Erdreich
- Rollenlänge Standard: 250 m
- Verlegetiefe: siehe Blatt CLM 2.505

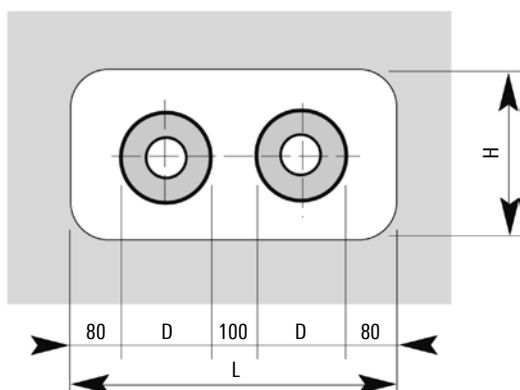


# Gebäudeeinführung

Mauerdurchbruch



## Mauerdurchbruch



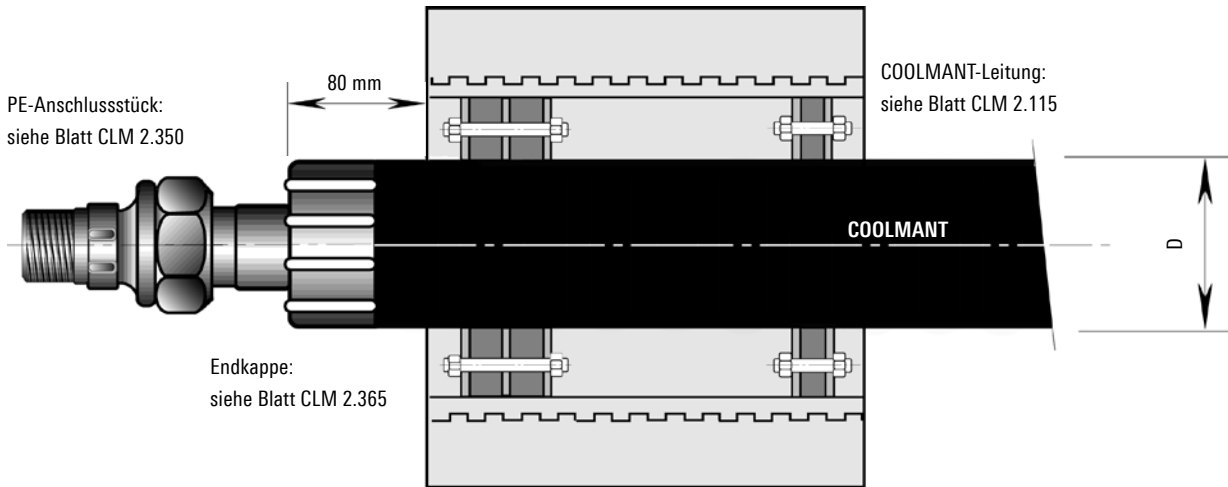
Angaben in mm

Aussenmantel Ø D mm	L min mm	H min mm
225	810	400
250	860	400
280	920	450
315	990	450
355	1070	500
400	1160	550
450	1260	600

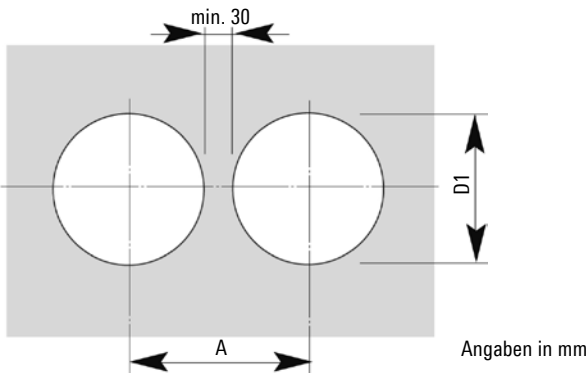
# Gebäudeeinführung

Kernbohrungen/Futterzementrohre

## Mauerdichtungseinsatz



## Kernbohrungen



Aussenmantel Ø D mm	D1 mm	A mm
225	300	330
250	350	380
280	350	380
315	400	430
355	450	480
400	500	530
450	600	630

## Kernbohrungen

Voraussetzungen für den Einbau sind einwandfreie Bohrungen. Da Haarrisse im Beton vorhanden sein oder durch die Bearbeitung entstehen können, wird eine Abdichtung der Bohrlochwandung auf der ganzen Länge mit einem geeigneten Dichtungsmittel empfohlen (zum Beispiel AQUAGARD).

Nur bei Einhaltung dieser Empfehlung kann die Dichtigkeit gewährleistet werden.

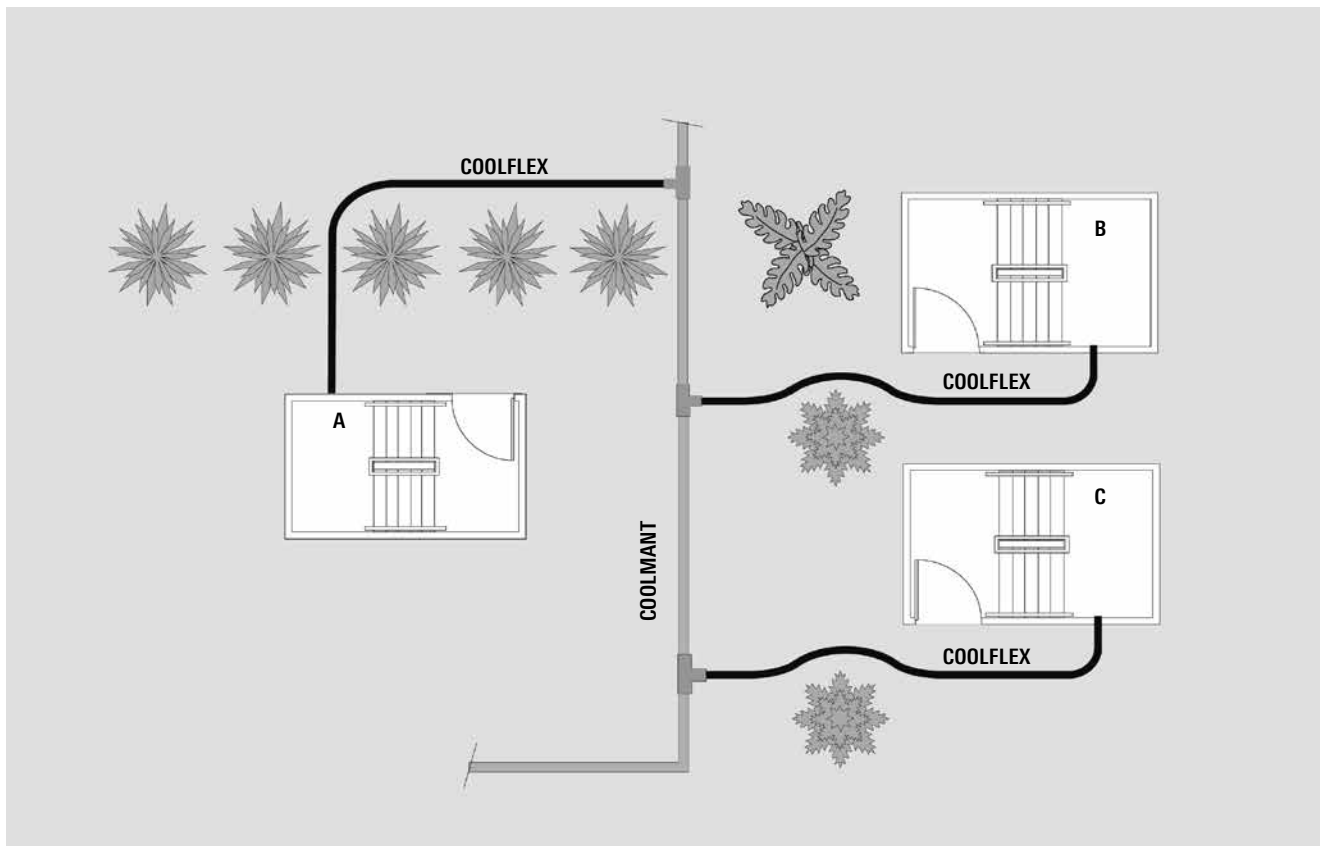
## Legende

- 1 COOLMANT
- 2 Dichtungseinsatz, einfachdichtend, Breite 1 x 40 mm, Shorehärte D35
- 3 Dichtungseinsatz, doppeldichtend\*, Breite 2 x 40 mm, Shorehärte D35
- 4 Futterrohr aus Faserzement oder Kernbohrung beschichtet

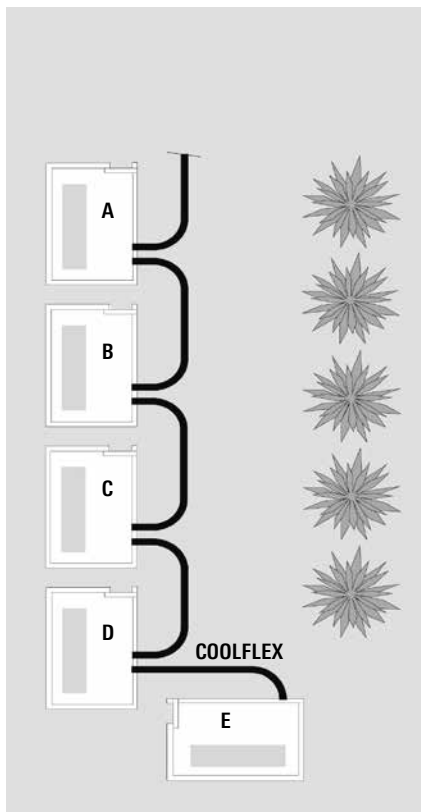
\* Eignung gegen drückendes Wasser bis 0.5 bar

# Trassenführung

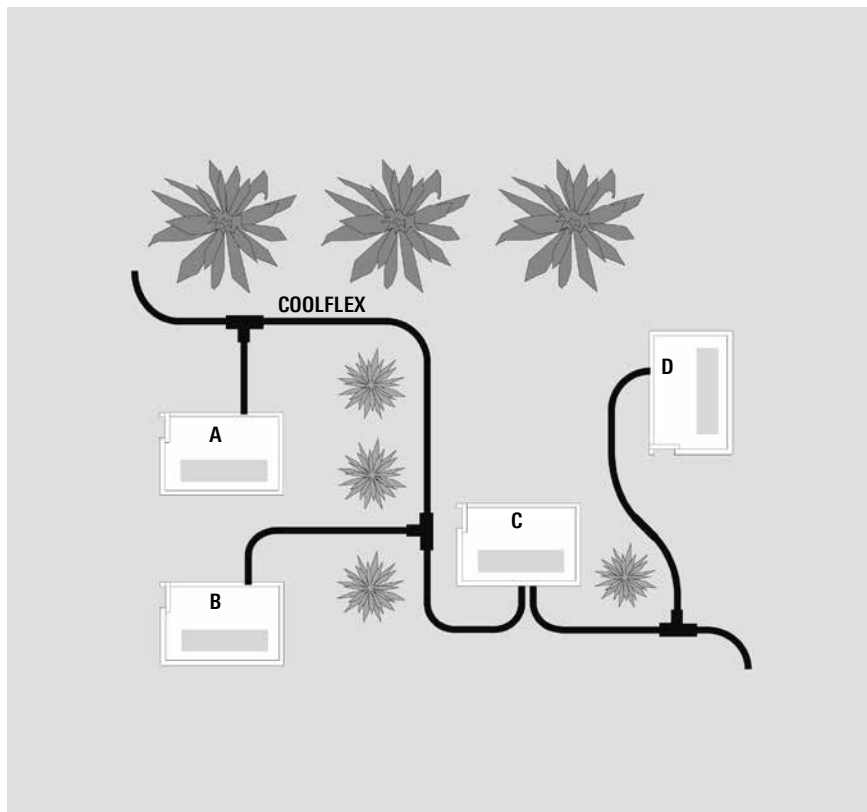
## Verbindung COOLFLEX – COOLMANT



## Einschlaufmethode

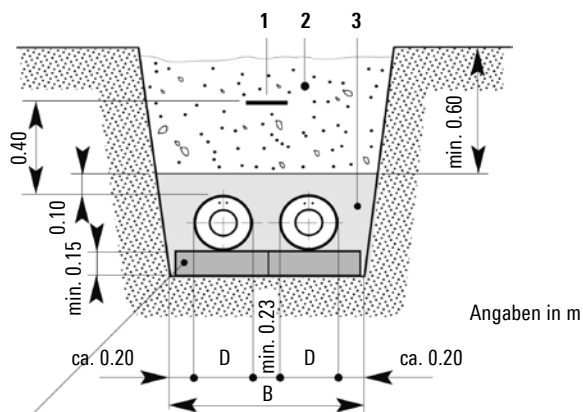


## Verbindung COOLFLEX – COOLFLEX



# Grabenabmessungen

Grabenprofil, 2 COOLMANT-Leitungen (Ø 125 - 315 mm)



Polystyrol-Rohrunterlage  
oder Sandsäcke

- 1 Trassenwarnband; siehe Blatt CLM 2.370
- 2 Aushubmaterial
- 3 Sand gewaschen, Korngrösse max. 8 mm

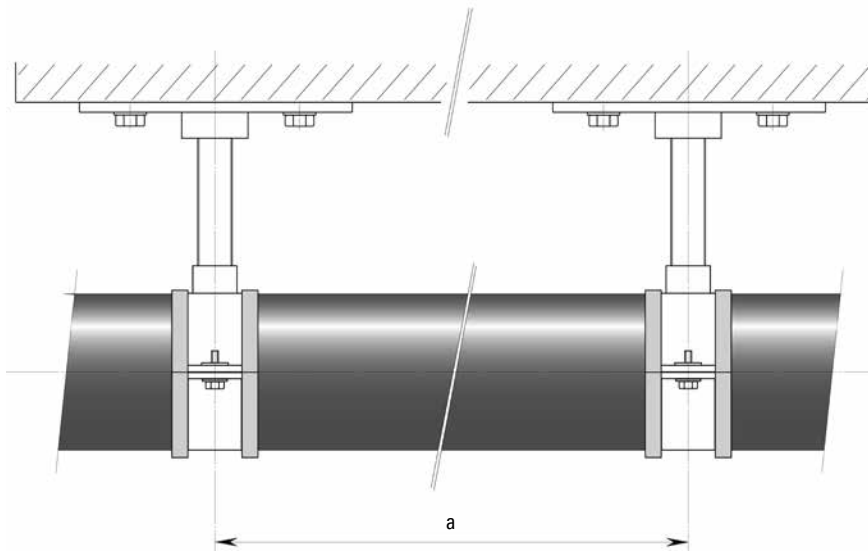
Mantelrohr Ø D mm	Breite B cm	Tiefe T cm
225	105	gemäß Grabenprofil
250	110	gemäß Grabenprofil
280	120	gemäß Grabenprofil
315	130	gemäß Grabenprofil
355	135	gemäß Grabenprofil
400	145	gemäß Grabenprofil
450	155	gemäß Grabenprofil

Verlegetiefe:  
Max. Verlegetiefe: 2.6 m  
Grössere Verlegetiefen benötigen unsere Zustimmung.

SLW 30  $\triangleq$  300 kN Gesamtlast nach DIN 1072; für eine Beanspruchung durch höhere Verkehrslasten (z.B. SLW 60) ist ein lastverteilender Oberbau nach RSt075 erforderlich.

Ohne Verkehrsbelastung kann die minimale Grabentiefe T um 20 cm reduziert werden.

# Freiverlegung



Wenn COOLMANT-Fernkühlleitungen freiverlegt montiert werden sollen, so sind besondere Maßnahmen erforderlich:

- Richtungsänderungen abstützen
- Befestigung in vorgegebenen Abständen mit Schellen und Druckverteilblechen, im 90°-Bogen
- Schellen
- Fixierung der Enden mit Festpunkten
- Hilfestellung bei Projektierung und Planung durch BRUGG

Typ	Gewicht inkl. Wasser kg/m	minimaler Biegeradius m	Schellenabstand a m
125/225	15.9	–	2.0
140/225	18.8	–	2.2
160/250	24.2	–	2.4
180/280	30.6	–	2.6
200/315	38.0	–	2.8
225/315	45.7	–	3.1
250/355	56.8	–	3.3
280/400	71.4	–	3.6
315/450	90.3	–	3.9