

FLEXWELL-Sicherheitsrohr®



flexibel



effizient



einfach



zuverlässig



umwelt-
freundlich



Sicherheit

Das unterirdisch verlegte FLEXWELL-Sicherheitsrohr® Typ FSR 13/25 genügt den Anforderungen der deutschen VawS § 12: Leckagen werden schnell und zuverlässig erkannt. Die Rohrleitung ist doppelwandig, überwachbar, sicher, problemlos und wirtschaftlich einzusetzen. Dieses Doppelrohrsystem ist zugelassen zum Transport von wassergefährdenden, brennbaren oder sonstigen gefährlichen Medien.

Aufbau

- doppelwandige Rohrleitungsstruktur:
 - glattes Innenrohr 15 x 1 mm, Werkstoff Edelstahl 1.4404
 - Überwachungsraum
 - gewelltes Außenrohr als Schutzrohr, Werkstoff Edelstahl 1.4301
 - korrosionsbeständiges Edelstahlwellrohr
 - äußeres PE-Schutzrohr
- hochwertiger äußerer Korrosionsschutz (Polyethylen-Mantel)

Einsatzgebiet

- Versorgungsleitung zwischen Brenner und Heizöltank
- Versorgungsleitung für Netzersatzanlagen
- Dosierleitung z.B. in Kläranlagen

Systemvorteile

- werksgefertigtes und geprüftes Rohrsystem
- Lieferung in Ringen
- einfache und schnelle Verlegung
- verwendbar als Einstrang- bzw. Zweistrangsystem
- Innenrohr, Außenrohr und Korrosionsschutzmantel durchgehend
- hohe Korrosionssicherheit
- keine Verbindungsstellen im Erdreich
- flammlose Anschlussverbindung

Spart Zeit

Die Lieferung erfolgt in Ringen. Der problemlose Transport und die schnelle Verlegung dieser Rohrleitung bietet ein sicheres System, welches unter technischen, baulichen und wirtschaftlichen Gesichtspunkten die optimale Lösung der Realisierung von Heizöl-Verbindungsleitungen im Erdreich darstellt.

Über 50 Jahre FLEXWELL® Rohrsysteme

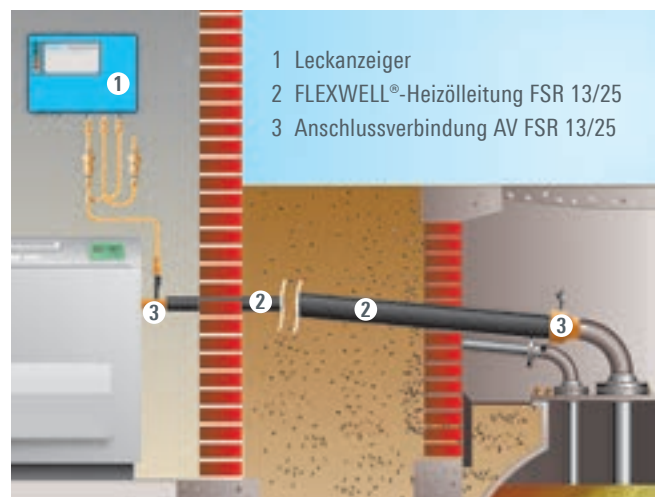
Sicherheit durch jahrelange Erfahrung im Umgang mit wassergefährdenden und brennbaren Stoffen.



Verlegung vom Ring direkt in den Graben



Verlegung vom Ring am und im Gebäude



Beispiel einer Heizölverbraucheranlage

Lösungen für die Zukunft

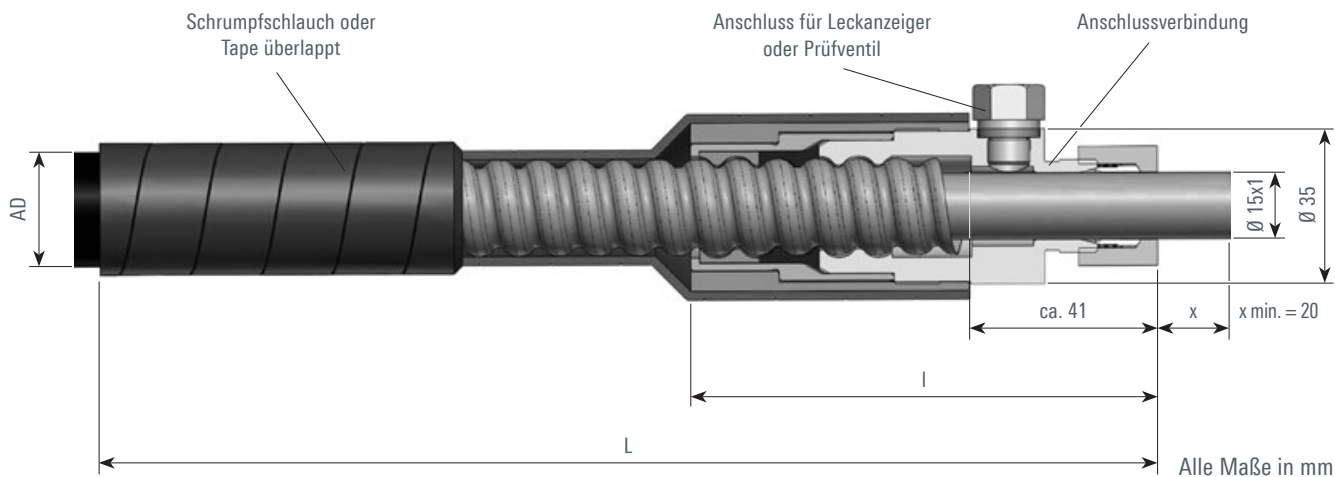
FLEXWELL-Sicherheitsrohr® Typ FSR 13/25



Typ FSR ID/AD	DN	PN	Gewicht kg/m	Min. Biegeradius cm	Max. Lieferlänge m
13/25	DN 12	25	0.52	30	500

Anschlussverbindung FSR 13/25 GRAPA

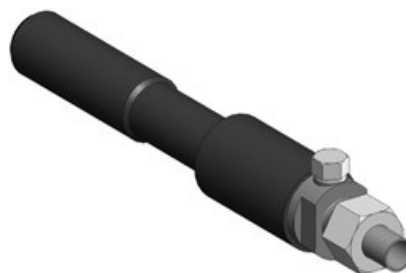
Innenrohr: Schneidringverschraubung; Außenrohr: Graphit-Pressverbindung – Anschluss: Rohr 15 x 1, Druckstufe PN 25



Werkstoffe: nichtrostender Stahl

Anschlussverbindung: Werkstoff-Nr. 1.4571/1.4404
 Schiebehülse: Messing, nicht medienberührend
 Dichtungsring: Graphit

Typ	ID/AD	DN	l mm	L ca. mm	x mm
AV-FSR 13/25		12	105	246	100



BRUGG Rohrsysteme GmbH

Adolf-Oesterheld-Straße 31
 D-31515 Wunstorf
 phone +49 (0)5031 170-0
 fax +49 (0)5031 170-170
 info.brg@brugg.com
 www.brugg.de

A company of the BRUGG Group