

*Betriebsanleitung*

**BRUGG**  
Pipes

# LEAK GUARD

*BASIC*

*2-kanaliges Fern- und Nahwärmerohr-  
Überwachungsgerät*



# Inhaltsverzeichnis

<b>Technische Daten</b> .....	<b>3</b>
<b>Bestellangaben</b> .....	<b>3</b>
<b>Allgemeines</b> .....	<b>4</b>
<b>Bestimmungsgemäße Verwendung</b> .....	<b>4</b>
<b>Sicherheitshinweise</b> .....	<b>5</b>
<b>Installation</b> .....	<b>6</b>
<b>Befestigung</b> .....	<b>6</b>
<b>Elektrischer Anschluss</b> .....	<b>6</b>
<b>Funktion/Inbetriebnahme</b> .....	<b>7</b>
<b>Anzeige- und Bedienfeld</b> .....	<b>7</b>
<b>Inbetriebnahme</b> .....	<b>8</b>
Die Werkseinstellungen LEAKGUARD BASIC .....	<b>8</b>
<b>Funktion LEAKGUARD BASIC</b> .....	<b>8</b>
Bedeutung der LEDs .....	<b>8</b>
Alarmquittierung .....	<b>9</b>
Messung deaktivieren für Servicezwecke .....	<b>9</b>
Reset auf die Werkseinstellungen .....	<b>10</b>
<b>Konfiguration LEAKGUARD BASIC</b> .....	<b>10</b>
Menü .....	<b>10</b>
Menüpunkt Messungen .....	<b>12</b>
Menüpunkt Historie .....	<b>14</b>
Menüpunkt Einstellungen .....	<b>16</b>
Menüpunkt Netzwerk Einstellung .....	<b>18</b>
<b>Reset auf Werkseinstellung</b> .....	<b>19</b>
<b>EU-Konformitätserklärung</b> .....	<b>20</b>



## Wichtig!

**Alle Sicherheitshinweise vor der Inbetriebnahme unbedingt lesen und beachten!**

## Technische Daten

### **LEAKGUARD BASIC**

Versorgungsspannung	90 .. 250 V AC, 50 .. 60 Hz
Leistungsaufnahme	max. 5 W
Anzahl Messkanäle	2 (z. B. für Vor- und Rücklauf einer Fernwärmetrasse)
Messbereich Isolation	0 .. 10 M $\Omega$ Fehler: 3% vom Messwert $\pm$ 10 k $\Omega$ absolut
Messbereich Schleife	0 .. 9,99 k $\Omega$ Fehler: 3% vom Messwert $\pm$ 0,02k $\Omega$ absolut
Messstrecke	NiCr $\leq$ 1.500 m, nordisch $\leq$ 3.000 m
Längenberechnung	ja, für NiCr
Messspannung	typ. 24 V DC
Anzeige	je Messkanal 1 LED-Bargraph für „Messwert Iso“ je Messkanal 1 Signal LED für „Störung Loop“
Bedienung vor Ort	je 1 Taste für Quittierung „Alarm Iso“ und „Störung Loop“ 1 Ethernet-Schnittstelle für die Geräte-Konfiguration, Grenzwerteinstellung und Messwertauslesung
Signalausgangskontakte	je 1 potentialfreier Wechselkontakt für: „Alarm Iso“ und „Störung Loop“ Max. Schaltspannung: 250 V AC, Max. Schaltstrom: 1 A AC
Schnittstellen	Ethernet 10/100 Mbit/s, temporär zur Konfiguration
Betriebstemperatur	-5 °C .. +40 °C
Zulässige Feuchte	0 .. 50% bei 40°C, 0 .. 100% bei 25°C kurzzeitig
Gehäuseschutzklasse	IP 54
Einsatzbereich	Innenräume und geschützte Installation im Freien nach DIN VDE 0100 Teil 737. Wohn-, Geschäfts- und Gewerbebereich sowie für Kleinbetriebe
Gehäuseabmessungen	146 x 111 x 238 mm (B x T x H)

## Bestellangaben

2-kanaliges Fern- und Nahwärmerohr-Überwachungsgerät mit Rohranschlussüberwachung, Anzeigefeld und Signalausgabe über potentialfreie Kontakte

**LEAKGUARD BASIC** (maximale Länge der Messstrecke NiCr 1.500 m) **Bestell Nr. 1089024**

## Allgemeines

Diese Betriebsanleitung soll das Kennenlernen des Produktes erleichtern. Sie enthält wichtige Hinweise, das Produkt sicher, sachgerecht und wirtschaftlich einzusetzen.

Die Betriebsanleitung ist zu ergänzen mit Anweisungen aufgrund bestehender nationaler Vorschriften zur Unfallverhütung und zum Umweltschutz.



**Die Betriebsanleitung ist von jeder Person zu lesen und anzuwenden, die mit Arbeiten mit/an dem Gerät beauftragt ist, z. B. während Montage, Wartung und Störungsbehebung.**

Neben der Betriebsanleitung und den im Verwenderland und an der Einsatzstelle geltenden verbindlichen Regelungen zur Unfallverhütung sind auch die anerkannten fachtechnischen Regeln für sicherheits- und fachgerechtes Arbeiten zu beachten.

## Bestimmungsgemäße Verwendung

Das Fernwärme-Überwachungsgerät LEAKGUARD BASIC ist für die Messung von Isolations- und Schleifenwiderständen zur Erkennung von Leckagen in Rohrsystemen bestimmt.

Für die Konfiguration kann das Gerät über die Ethernet-Schnittstelle mit einem PC (Laptop) verbunden werden. **Die Einbindung in ein Netzwerk ist nicht zulässig.**

Jede andere Verwendung gilt als nicht bestimmungsgemäß. Für dabei entstehende Schäden haftet der Hersteller nicht, das Risiko trägt allein der Benutzer!

## Sicherheitshinweise



### Wichtig!

**Sicherheitshinweise vor der Inbetriebnahme unbedingt lesen und beachten!**

- Die Betriebsanleitung muss ständig am Einsatzort des Produktes verfügbar sein.



### Unfallverhütung!

**Vor Montage und Demontage des Gerätes sowie Öffnen des Gerätegehäuses alle Bereiche spannungsfrei machen!**

- Das Gerät nur in technisch einwandfreiem Zustand, sowie bestimmungsgemäß, sicherheits- und gefahrenbewusst unter Beachtung der Betriebsanleitung benutzen!
- Keine Veränderungen an dem Gerät vornehmen!
- Montage-, Wartungs- und Reparaturarbeiten dürfen nur von geschultem Personal ausgeführt werden!
- Nur original BRUGG Ersatzteile verwenden!



### ACHTUNG!

**Handhabungsvorschriften beachten.  
Elektrostatisch gefährdete Bauelemente.**



### ACHTUNG!

**Der Einbauort des Gerätes sollte über ein Gesamtblitzschutzkonzept, welches Stromversorgungs- sowie Daten- und Telekommunikationsleitungen berücksichtigt, verfügen.**



### ACHTUNG!

**Niemals Fremdspannungen an die Messleitungen legen.**

# Installation

## Befestigung

Das LEAKGUARD BASIC befindet sich in einem Wandgehäuse und wird mit drei Schrauben an der Wand befestigt. Nach der Montage sind die Schraubenköpfe mit den beiliegenden Gummidichtungen abzudichten.

Detaillierte Montage- und Installationshinweise befinden sich in der separat beiliegenden Installationsanleitung des Gehäuseherstellers.

## Elektrischer Anschluss



### Unfallverhütung!

**Vor Arbeiten an dem Messgerät ist unbedingt die Betriebsspannung abzuschalten!**

Das LEAKGUARD BASIC ist mit Netzkabel und Stecker anschlussbereit vorkonfektioniert.



### ACHTUNG!

**Beide Rohranschlussklemmen X3.3 und X4.3 müssen mit einem Rohr an zwei voneinander getrennten Stellen verbunden werden, oder jeweils eine Klemme an das Vor- und eine Klemme an das Rücklaufrohr angeschlossen werden.**

## Klemmenbelegung

### X1.1 bis X1.3

Signalausgangskontakt Iso

### X2.1 bis X2.3

Signalausgangskontakt Loop

### X3.1 bis X3.3

Messschleife Kanal 1  
(a, b, Rohranschluss 1)

### X4.1 bis X4.3

Messschleife Kanal 2  
(a, b, Rohranschluss 2)

### X5.1

N (Neutralleiter)

### X5.2

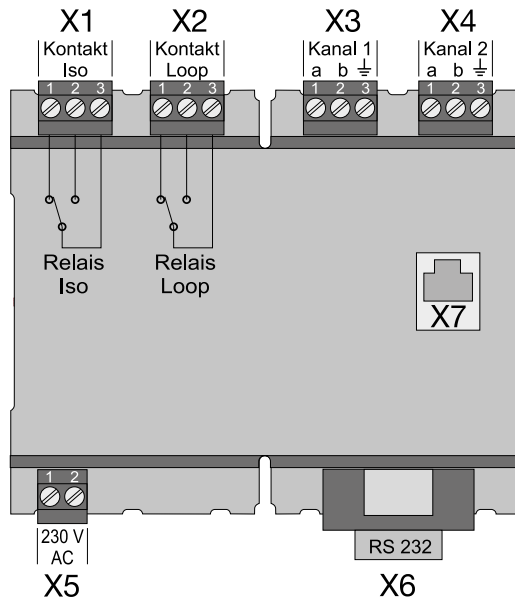
L (Phase)

### X6

RS232-Schnittstelle (Option)

### X7

Ethernet-Schnittstelle



## Funktion/Inbetriebnahme

Das LEAKGUARD BASIC ist ein Mess- und Überwachungsgerät für den Isolations- und Schleifenwiderstand zur Erkennung von Leckagen in Rohrsystemen und Unterbrechungen der Messschleife.

Jedes Gerät kann zwei Messschleifen, z. B. jeweils Vor- und Rücklauf eines Fernwärmerohres, zyklisch überwachen. Bei Über- bzw. Unterschreiten der frei einstellbaren Widerstands-Grenzwerte werden die roten Alarm-LEDs aktiviert und zur Fernalarmierung das entsprechende Alarm-Relais ausgelöst.

Das LEAKGUARD BASIC ist mit einer Rohranschlussüberwachung ausgerüstet, um eine Unterbrechung der Rohranschlussleitung (Erde) zu erkennen.

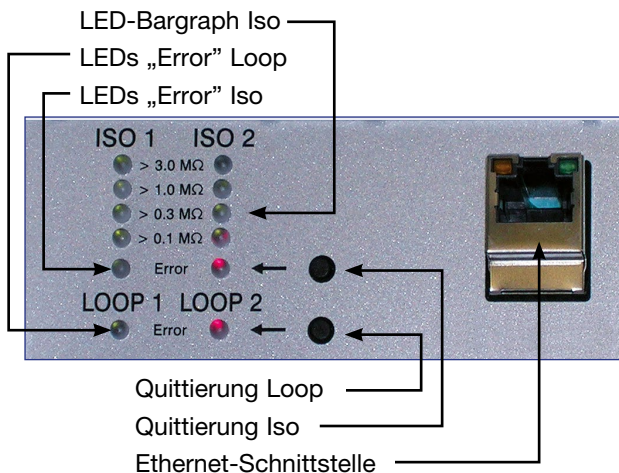
Die Grenzwerte für Isolations- und Schleifenwiderstand sind über die Ethernet-Schnittstelle mit Hilfe eines Laptops oder Netbooks frei programmierbar. Alle Einstellungen werden verlustsicher in einem internen EEPROM Speicher abgelegt.

Zu bestimmten Servicezwecken an den Rohrleitungen kann das LEAKGUARD BASIC vorübergehend deaktiviert werden.

## Anzeige- und Bedienfeld

Am Anzeige- und Bedienfeld des LEAKGUARD BASIC lassen sich

- an den **LED-Bargraphen Iso** die Werte der beiden Isolationswiderstands-Messkanäle ablesen,
- an den **LEDs „Error“ Iso** die Alarmzustände der beiden Isolationswiderstands-Messkanäle und Unterbrechungen des Rohranschlusses ablesen,
- an den **LEDs „Error“ Loop** die Alarmzustände der beiden Schleifenwiderstands-Messkanäle ablesen,
- Alarmmeldungen der Messkanäle quittieren,
- Grenzwerte mittels Laptop oder Notebook über die **Ethernet-Schnittstelle** bearbeiten.



## Inbetriebnahme

Nach dem Einschalten der Spannungsversorgung wird das LEAKGUARD BASIC initialisiert und durchläuft einen Selbsttest.

Alle LEDs leuchten auf, anschließend erlöschen die LEDs der Bargraphen von oben nach unten.

Das LEAKGUARD BASIC beginnt automatisch mit den kontinuierlichen Messungen. Die ersten Messergebnisse werden nach ca. 30 Sekunden angezeigt.

Falls das LEAKGUARD BASIC mit den Werkseinstellungen betrieben werden kann, ist die Inbetriebnahme nun abgeschlossen.

## Die Werkseinstellungen LEAKGUARD BASIC

- Grenzwerte Isolationswiderstand (Iso): Alarmgabe bei Unterschreiten von 0,5 M $\Omega$
- Grenzwerte Schleifenwiderstand (Loop): Alarmgabe bei Überschreiten von 9 k $\Omega$
- Messwertmittelung: keine
- Alarmrelais: close, Relais zieht im Alarmfall an
- Alarmrelais-Auslöseverzögerung: keine

## Funktion LEAKGUARD BASIC

Das Messgerät LEAKGUARD BASIC arbeitet selbstständig und muss nur im Alarmfall bedient werden.

Es misst kontinuierlich nacheinander den Rohranschlusswiderstand, den Isolations-, dann den Schleifenwiderstand von Messkanal 1, anschließend das gleiche für den Messkanal 2. Ein kompletter Messzyklus ist in weniger als 1 Minute abgeschlossen.

## Bedeutung der LEDs

1. Die LEDs „ISO 1“ und „ISO 2“ zeigen den Bereich an, in dem sich die aktuellen Messwerte befinden:  
> 0,1 | > 0,3 | > 1 | > 3 M $\Omega$ .

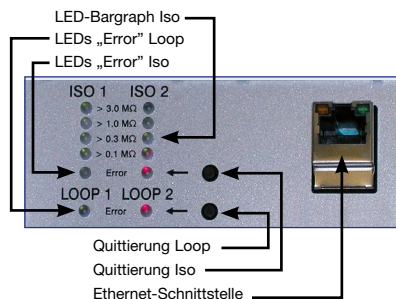
2. Die Error LEDs „ISO 1“ und „ISO 2“ schlagen von grün in rot um, wenn der festgelegte Grenzwert unterschritten wurde.

Sie blinken **wechselseitig**, falls der Rohranschluss unterbrochen ist.

Das **Alarmrelais „ISO“** ändert seinen Schaltzustand, um die Fernalarmierung auszulösen.

3. Die Error LEDs „LOOP 1“ und „LOOP 2“ schlagen von grün in rot um, wenn die Messschleife unterbrochen wurde und somit der festgelegte Grenzwert überschritten wurde.

Das **Alarmrelais „LOOP“** ändert seinen Schaltzustand, um die Fernalarmierung auszulösen.





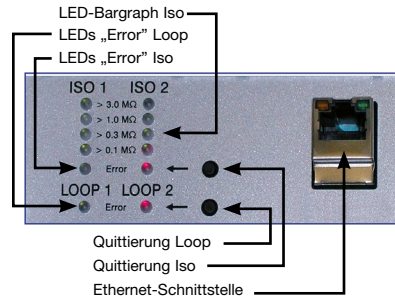
## Alarmquittierung

Um die Fernalarmierung aufzuheben, obwohl sich ein Messwert noch im Alarmzustand befindet, können Alarme am Gerät quittiert werden.

Dazu muss der Quittierungs-Taster, der sich rechts neben der rot leuchtenden LED befindet, gedrückt werden. Das Alarmrelais ändert seinen Schaltzustand wieder in den Ruhezustand. Die **rote Error LED** blinkt.

Durch erneutes Drücken des Quittierungs-Tasters kann die Alarmquittierung wieder aufgehoben werden.

Ein Quittierungs-Taster ist jeweils für beide Messkanäle zuständig.



Die Fernalarmierung wird wieder aktiv,

- wenn der Messwert zwischenzeitlich im zulässigen Bereich war und sich anschließend wieder außerhalb befindet,
- wenn sich die Messwerte des anderen Messkanals außerhalb des zulässigen Bereiches befinden.

**Eine Störungsmeldung der Rohranschlussüberwachung kann nicht quittiert werden, da sie so gravierend ist, dass sie sofort behoben werden muss.**

## Messung deaktivieren für Servicezwecke

Sollen die Messungen für Servicezwecke deaktiviert werden, muss einer der Quittierungs-Taster für mindestens 5 Sekunden gedrückt werden. Die beiden **grünen LEDs ISO „Error“** blinken.

Die Messleitungen a und b sind dann intern mit 10 Ω gebrückt. Vom Leitungsende kann eine Schleifen- oder Isolationsmessung durchgeführt werden.

*Gleichzeitig startet ein Timer, der das Modul nach dem Ablauf von 12 Stunden automatisch wieder aktiviert.*

Durch erneutes Drücken des gleichen Quittierungs-Tasters für mindestens 5 Sekunden kann die Messung wieder aktiviert werden.

### Hinweis:

Bei deaktiviertem Messkanal ist der Messeingang niederohmig gebrückt, damit die Messschleife an beliebiger Stelle manuell mit „normaler Messspannung“ (max. 100 V DC / 70 V AC) gemessen werden kann.

## Reset auf die Werkseinstellungen

Der Reset auf die Werkseinstellungen ist vor allem dann notwendig, wenn die Netzwerk-Konfiguration des LEAKGUARD BASIC so verändert wurde, dass ein Zugriff auf die Konfiguration über die Ethernet-Schnittstelle (siehe Seite 10) nicht mehr möglich ist. **Dazu den Netzwerkanschluss trennen!**

Das gleichzeitige Drücken beider Quittierungs-Taster für 20 Sekunden, bis alle LEDs kurz aufleuchten (siehe Inbetriebnahme, Seite 8), führt den Reset aus.



### ACHTUNG!

Dieser Vorgang ist irreversibel.

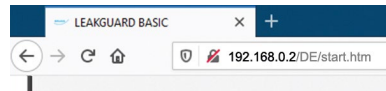
## Konfiguration LEAKGUARD BASIC

Zum Ändern der Werkseinstellung oder späteren Anpassung der Parameter muss ein netzwerkfähiger Computer (Laptop, Notebook, Netbook) mit Internetbrowser über die Ethernet-Schnittstelle mit dem LEAKGUARD BASIC verbunden werden.

**Die Einbindung in ein Netzwerk ist nicht zulässig.**

In den Netzwerkeinstellungen des verwendeten Laptops sollte DHCP aktiviert sein, um einen problemlosen Zugang zu ermöglichen. Andernfalls muss die IP-Adresse des Laptops mit 192.168. beginnen.

Die Eingabe von der URL „**192.168.0.2**“ in die Adresszeile des Browserfensters ruft die LEAKGUARD BASIC-Startseite auf.



Sollte sich diese Adresse nicht aufrufen lassen, kann ein Reset des LEAKGUARD BASIC Abhilfe schaffen (siehe Seite 10).

Es erscheint die Startseite **Übersicht**.

## Menü

In der linken Menüleiste erscheint folgendes Menü:

- **Übersicht**                    Allgemeine Informationen zum LEAKGUARD BASIC.
- **Messungen**                Anzeige der Messwerte für beide Messkanäle.  
Anzeige der Relaiszustände.  
Manuelle Messwertspeicherung.  
Schaltbild für die Anschlussbelegung.
- **Historie**                    Tabelle der täglich und manuell gespeicherten Messwerte.  
Graphische Messwertverlaufskurve.
- **Einstellungen**            Konfiguration der Grenzwerte und Relaiszustände.  
Deaktivierung eines Messkanals.  
Anzeige der Softwareversion mit Revisionsstand.
- **Netzwerk Einstellungen** Konfiguration der Netzwerkeinstellungen,  
der Zugang ist passwortgeschützt.

LEAGUARD BASIC

192.168.0.2/DE/start.htm
BRUGG Pipes

**LEAGUARD BASIC**

Die Geräteserie LEAGUARD BASIC von Brugg ist die kompakte und kostengünstige Überwachungslösung für Fernwärme- und -kälterohre mit Überwachungsadernpaar in der Isolierschicht



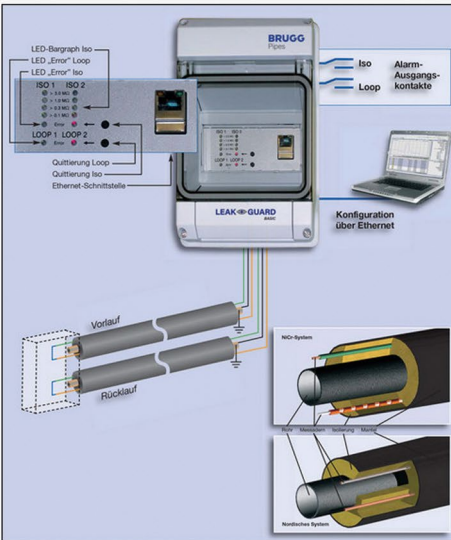
Übersicht

Messungen

Historie

Einstellungen

Netzwerk Einstellungen



Brugg Rohrsystem AG  
 Industriestrasse 39  
 5314 Kleindöttingen  
 Schweiz  
 Phone: +41 56 268 78 78

pipes@brugg.com


www.bruggpipes.com

Copyright © 01/2021 Brugg Rohrsystem AG


## Menüpunkt Messungen

1. Anzeige der genauen **Messwerte**  
für die Isolations- und Schleifenwiderstände beider Messkanäle.  
Messwerte innerhalb der Grenzwerte sind **grün** unterlegt.  
Messwerte außerhalb der Grenzwerte sind **rot** unterlegt.
  2. Anzeige der **Schaltzustände der Alarmrelais**.  
Nicht in Alarm befindliche Relais sind **grün** unterlegt.  
In Alarm befindliche Relais sind **rot** unterlegt.
  3. **Längenanzeige** der Messstrecke in m bei **NiCr-System**
  4. Button „**In Historie speichern**“.  
Durch Anklicken dieses Buttons wird der momentan angezeigte Messwert-Datensatz zur Tabelle „Historie“ hinzugefügt.  
Das Hinzufügen dieses Messwert-Datensatzes unterbricht den normalen 24-Stunden-Messrhythmus NICHT! Der Messwert-Datensatz wird zusätzlich zu den automatisch gemessenen Werten eingefügt. Er ist in der Messwert-tabelle (Menüpunkt „Historie“) in der letzten Spalte „Status“ mit „Manual“ gekennzeichnet.
  5. **Schaltbild** für die Anschlussbelegung.
-

LEAGUARD BASIC
192.168.0.2/DE/measurements.htm
110%



LEAGUARD BASIC



Übersicht

Messungen

Historie

Einstellungen

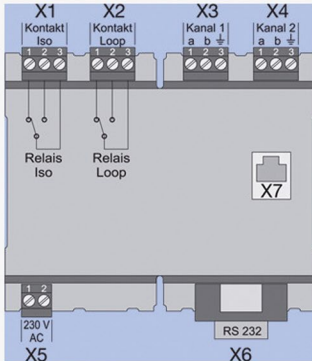
Netzwerk Einstellungen

## LEAGUARD BASIC

### Messwerte

	Kanal 1	Kanal 2	Alarm Relais
Iso	4.66 MOhm	10.00 MOhm	geöffnet
Schleife	0.15 kOhm	0.20 kOhm	geöffnet
Länge NiCr	26 m	1414 m	

### Elektrische Verbindung



The diagram illustrates the electrical connection for the LEAGUARD BASIC device. It shows a top view of the terminal block with terminals X1 through X7. X1 and X2 are labeled 'Kontakt Iso' and 'Kontakt Loop' respectively, with sub-terminals 1, 2, and 3. X3 and X4 are labeled 'Kanal 1' and 'Kanal 2', with sub-terminals 'a', 'b', and '+'. X5 is a 230 V AC input. X6 is an RS 232 port. X7 is a connector for a relay. Two relays are shown: 'Relais Iso' connected to X1 and X2, and 'Relais Loop' connected to X2 and X3.

Brugg Rohrsystem AG  
 Industriestrasse 39  
 5314 Kleindöttingen  
 Schweiz  
 Phone: +41 56 268 78 78

pipes@brugg.com

www.bruggpipes.com

## Menüpunkt Historie

Das LEAKGUARD BASIC speichert einmal täglich die aktuellen Messwerte ab, jeweils 24 Stunden nach der letzten Messung.

Die Liste umfasst maximal 30 Einträge, wobei der jüngste Eintrag an erster Stelle steht. Übersteigt die Anzahl der Einträge die Maximalzahl von 30, wird der älteste Eintrag überschrieben.

**Rot dargestellte Messwerte** zeigen einen Alarmzustand an.

In der letzten Spalte der Tabelle wird der Status der Messung angezeigt:

**Clear** = Kein Messwert vorhanden. Der Button „Historie Löschen“ unterhalb der Tabelle wurde angeklickt.

**Reset** = Dies ist der erste Messwert nach einem Neustart, Stromausfall oder einer anderen technischen Störung. Die Dauer eines Ausfalls wird nicht dokumentiert.

**Auto** = Automatisch erfasster Messwert im 24h-Rhythmus.

**Manual** = Diese Messung wurde manuell im Menüpunkt „Measurements“ ausgelöst. Der Messwert befindet sich außerhalb des 24h-Rhythmus.

LEAKGUARD BASIC

- Übersicht
- Messungen
- Historie
- Einstellungen
- Netzwerk Einstellungen

Brugg Rohrsystem AG  
Industriestrasse 39  
5314 Kleindöttingen  
Schweiz  
Phone: +41 56 268 78 78

pipes@brugg.com

www.bruggpipes.com

### LEAKGUARD BASIC Historie

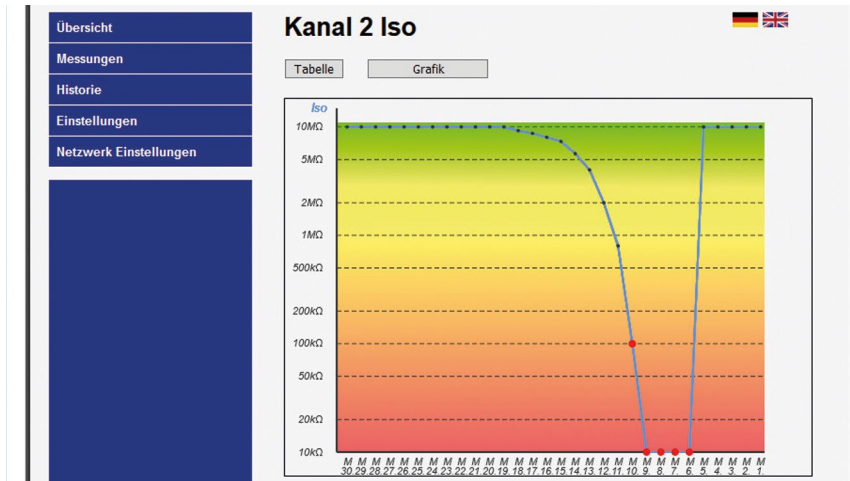
Tabelle
Grafik

	Kanal 1 Iso	Kanal1	Iso Kanal2	Schl. Kanal2	Status
1.	Kanal 1 Schleife	kOhm	10.00 MOhm	8.21 kOhm	Manual
2.	Kanal 2 Iso	kOhm	10.00 MOhm	8.21 kOhm	Manual
3.	Kanal 2 Schleife	kOhm	10.00 MOhm	8.21 kOhm	Manual
4.		kOhm	10.00 MOhm	8.21 kOhm	Manual
5.	4.66 MOhm	0.15 kOhm	10.00 MOhm	8.21 kOhm	Manual
6.	4.66 MOhm	0.15 kOhm	0.01 MOhm	8.21 kOhm	Manual
7.	4.66 MOhm	0.15 kOhm	0.01 MOhm	8.21 kOhm	Manual
8.	4.66 MOhm	0.15 kOhm	0.01 MOhm	8.21 kOhm	Manual
9.	4.66 MOhm	0.15 kOhm	0.01 MOhm	8.21 kOhm	Manual
10.	4.66 MOhm	0.15 kOhm	0.10 MOhm	8.21 kOhm	Manual
11.	4.66 MOhm	0.15 kOhm	0.80 MOhm	8.20 kOhm	Manual
12.	4.66 MOhm	0.15 kOhm	2.00 MOhm	8.21 kOhm	Manual
13.	4.66 MOhm	0.15 kOhm	4.02 MOhm	8.21 kOhm	Manual
14.	4.66 MOhm	0.15 kOhm	5.67 MOhm	8.20 kOhm	Manual
15.	4.66 MOhm	0.15 kOhm	7.35 MOhm	8.21 kOhm	Manual
16.	4.66 MOhm	0.15 kOhm	8.02 MOhm	8.21 kOhm	Manual
17.	4.66 MOhm	0.15 kOhm	8.72 MOhm	8.21 kOhm	Manual
18.	4.66 MOhm	0.15 kOhm	9.23 MOhm	8.20 kOhm	Manual
19.	4.66 MOhm	0.15 kOhm	10.00 MOhm	8.21 kOhm	Manual
20.	4.66 MOhm	0.15 kOhm	10.00 MOhm	8.21 kOhm	Manual
21.	4.66 MOhm	0.15 kOhm	10.00 MOhm	8.21 kOhm	Manual
22.	4.66 MOhm	0.15 kOhm	10.00 MOhm	8.21 kOhm	Manual
23.	4.66 MOhm	0.15 kOhm	10.00 MOhm	8.21 kOhm	Manual
24.	4.66 MOhm	0.15 kOhm	10.00 MOhm	8.21 kOhm	Manual
25.	4.66 MOhm	0.15 kOhm	10.00 MOhm	8.21 kOhm	Manual
26.	4.66 MOhm	0.15 kOhm	10.00 MOhm	8.21 kOhm	Manual
27.	4.66 MOhm	0.15 kOhm	10.00 MOhm	8.21 kOhm	Manual
28.	4.66 MOhm	0.15 kOhm	10.00 MOhm	8.21 kOhm	Manual
29.	4.66 MOhm	0.15 kOhm	10.00 MOhm	8.21 kOhm	Manual
30.	4.66 MOhm	0.15 kOhm	10.00 MOhm	8.21 kOhm	Manual

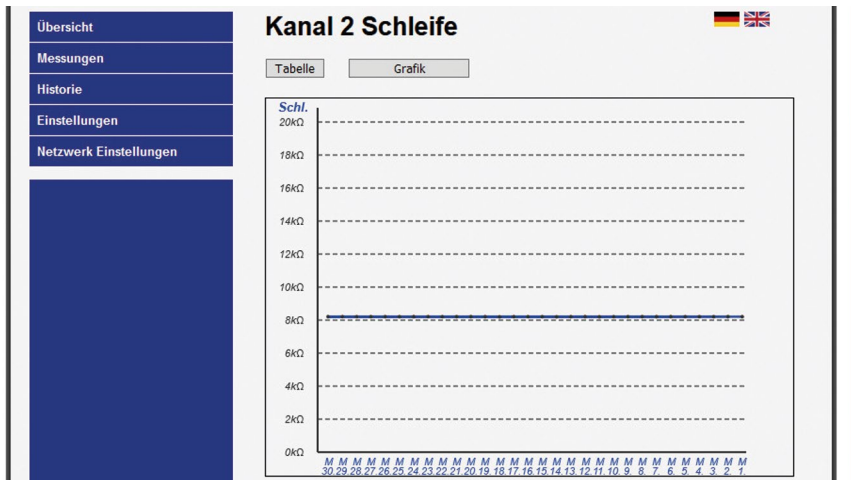
Historie löschen

Zusätzlich zur tabellarischen Darstellung der gespeicherten Messwerte ist auch eine grafische Darstellung, getrennt nach Messkanälen, möglich.

Hierzu muss der Button „Grafik“ oberhalb der Tabelle angeklickt und der gewünschte Messkanal ausgewählt werden. Durch Anklicken des Buttons „Tabelle“ kehrt die Anzeige zur tabellarischen Darstellung zurück.



Iso-Messwertkurve in  $M\Omega$



Loop-Messwert in  $k\Omega$

Der älteste Messwert befindet sich links, der jüngste (1.) rechts.

**Rote Messwert-Punkte • befinden sich im Alarmzustand!**

Statuskennung unterhalb der Ordnungszahl des Messwertes:

**A** = Auto

**M** = Manual

**R** = Reset

Gelöschte Einträge (clear) werden nicht angezeigt.

## Menüpunkt Einstellungen

1. Anzeige der **Softwareversion** mit Revisionsstand.
2. Festlegung der **Grenzwerte** und **Messkanalaktivierung**.  
Die zulässigen Werte sind hinter den Eingabefeldern angegeben.

### Werte Messkanal 1 und 2 (Channel 1 / Channel 2)

- **Deaktivieren:** Checkbox zur Deaktivierung eines Messkanals.  
**Leere Checkbox** = der Messkanal ist **aktiv**.  
Falls beispielsweise nur 1 Messstrecke angeschlossen ist oder aus Wartungsgründen eine Messstrecke deaktiviert werden soll, kann dies über das Setzen eines Hakens in die Checkbox eingetragen werden.  
**Es kann nur 1 Messkanal deaktiviert werden.**
- **Alarmwert Iso:** Eingabe des Isolationswiderstands-Grenzwertes, ab dessen Unterschreitung der Alarm ausgelöst wird.  
**(Dezimalkomma muss als Punkt eingegeben werden!** Beispiel: 1.00 M $\Omega$ )
- **Filterwert Iso:** Eingabe der Anzahl der Isolationswiderstands-Messungen, aus denen ein Mittelwert gebildet werden soll.  
Die Bildung eines Mittelwertes verhindert die Alarmauslösung durch vereinzelt fehlerhafte Messungen.  
Zulässig: 1 .. 16
- **Alarmwert Schleife:** Eingabe des Schleifenwiderstands-Grenzwertes, ab dessen Überschreitung der Alarm ausgelöst wird.  
**(Dezimalkomma muss als Punkt eingegeben werden!** Beispiel: 5.00 k $\Omega$ )
- **Filterwert Schleife:** Eingabe der Anzahl der Schleifenwiderstands-Messungen, aus denen ein Mittelwert gebildet werden soll.  
Die Bildung eines Mittelwertes verhindert die Alarmauslösung durch vereinzelt fehlerhafte Messungen.  
Zulässig: 1 .. 16

### Alarm Relais Einstellungen

- **Relay Iso:** Eingabe der Alarmstellung des Isolations-Alarmrelais.  
Zulässig: 0 = close (Relais zieht bei Alarm an),  
1 = open (Relais fällt bei Alarm ab)
- **Relay Schleife:** Eingabe der Alarmstellung des Schleifenwiderstands-Alarmrelais.  
Zulässig: 0 = close (Relais zieht bei Alarm an),  
1 = open (Relais fällt bei Alarm ab)



- **Alarmverzögerung Iso:** Eingabe der Zeitverzögerung, die das Schleifenwiderstands-Alarmrelais wartet, bis es auslöst. Die Einstellung einer Zeitverzögerung verhindert die Alarmauslösung durch kurzzeitige fehlerhafte Messungen.  
Zulässig: 0...999 min.
- **Alarmverzögerung Loop:** Eingabe der Zeitverzögerung, die das Isolations-Alarmrelais wartet, bis es auslöst. Die Einstellung einer Zeitverzögerung verhindert die Alarmauslösung durch kurzzeitige fehlerhafte Messungen.  
Zulässig: 0...999 min.

Die geänderten Werte müssen mit Klick auf den Button „Einstellungen Speichern“ abgespeichert werden.



Übersicht

Messungen

Historie

Einstellungen

Netzwerk Einstellungen

## LEAKGUARD BASIC

Software Version: V1.01

### Einstellungen

Diese Seite ermöglicht die Konfiguration der Systemeinstellungen des Moduls.  
Geben sie die Einstellungen für das Modul unten ein:

**Kanal 1:**

Deaktivieren :

Alarmwert Iso :  0 ... 9.90 MOhm

Filterwert Iso :  1...16

Alarmwert Schleife :  0 ... 9.99 kOhm

Filterwert Schleife :  1...16

**Kanal 2:**

Deaktivieren :

Alarmwert Iso :  0 ... 9.90 MOhm

Filterwert Iso :  1...16

Alarmwert Schleife :  0 ... 9.99 kOhm

Filterwert Schleife :  1...16

**Alarm Relais:**

Relais Iso :  0=geschlossen,1=geöffnet

Relais Schleife :  0=geschlossen,1=geöffnet

Alarmverzögerung Iso :  0...999 min.

Alarmverzögerung Schleife :  0...999 min.

Brugg Rohrsystem AG  
Industriestrasse 39  
5314 Kleindöttingen  
Schweiz  
Phone: +41 56 268 78 78

pipes@brugg.com

www.bruggpipes.com

## Menüpunkt Netzwerk Einstellung

Hier können die Netzwerkeinstellungen geändert werden.



### Wichtig!

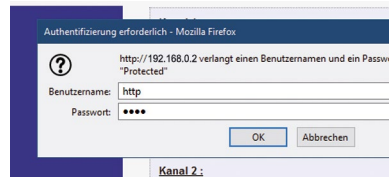
Die Netzwerkeinstellung sollte nur in enger Zusammenarbeit mit dem Netzwerkadministrator erfolgen, um Netzwerkfehler zu vermeiden.

## Der Zugang zur Netzwerk Einstellung

### ist passwortgeschützt

User: http

Password: http



## Beschreibung

- **MAC Adresse:** Die **MAC-Adresse** (eindeutige Produktkennzeichnung) des LEAKGUARD BASIC ist nicht editierbar.
- **Hostname:** Frei editierbarer **Name für das LEAKGUARD BASIC** im Netzwerk.
- **Aktiviere DHCP Server:** Das **Dynamic Host Configuration Protocol (DHCP)** ermöglicht die Zuweisung der Netzwerkkonfiguration an Clients durch den integrierten Server. Diese Einstellung ist werksseitig aktiviert, um eine problemlose Erstanmeldung für Konfigurationszwecke zu ermöglichen. Beim dazu verwendeten Laptop sollte in den Netzwerkeinstellungen DHCP aktiviert sein.
  - **IP Adresse:** Frei editierbare **IP-Adresse für das LEAKGUARD BASIC** im Netzwerk.  
Die IP-Adresse darf sich nicht mit bereits im Netzwerk vorhandenen IP-Adressen überschneiden.  
Werkseinstellung: 192.168.0.2
  - **Gateway:** Die **IP-Adresse des Gateways** (Zugangsgeschäft zum Netzwerk) ist frei editierbar.
  - **Subnetz Maske:** Frei editierbare **Subnetz Maske**-Adresse für das LEAKGUARD BASIC im Netzwerk.  
**Subnetz Maske** gibt an, an welchem Bit die Adresse geteilt werden muss. Die von der Netzmaske maskierten oder von der Präfix-Länge genannten Bits (Netzwerkteil) sind bei allen Hosts (Rechnern) eines Subnetzwerks identisch.

LEAKGUARD BASIC

Übersicht  
 Messungen  
 Historie  
 Einstellungen  
 Netzwerk Einstellungen

## LEAKGUARD BASIC

### Netzwerk Konfiguration

Diese Seite ermöglicht die Konfiguration der Netzwerkeinstellungen des Moduls.

**WARNUNG:** Fehlerhafte Eingaben können zum Verlust der Netzwerkverbindung führen.

Bitte geben sie die neuen Einstellungen ein:

MAC Adresse:

Hostname:

**Aktiviere DHCP Server**

IP Adresse:

Gateway:

Subnetz Maske:

**Die geänderten Werte müssen mit Klick auf den Button „Einstellungen speichern“ abgespeichert werden.**

Die Konfiguration ist abgeschlossen, das LEAKGUARD BASIC rebootet, alle LEDs leuchten auf. Anschließend erlöschen die LEDs der Bargraphen von oben nach unten, und das LEAKGUARD BASIC ist betriebsbereit.

## Reset auf Werkseinstellung

Der Reset auf die Werkseinstellungen ist vor allem dann notwendig, wenn die Netzwerk-Konfiguration des LEAKGUARD BASIC so verändert wurde, dass ein Zugriff auf die Konfiguration über die Ethernet-Schnittstelle (siehe Seite 10) nicht mehr möglich ist. **Dazu den Netzwerkanschluss trennen!**

Das gleichzeitige Drücken beider Quittierungs-Taster für 20 Sekunden, bis alle LEDs kurz aufleuchten (siehe Inbetriebnahme, Seite 8), führt den Reset aus.



**ACHTUNG!**

**Dieser Vorgang ist irreversibel.**



# BRUGG

## Pipes

**BRUGG German Pipe GmbH**

Darrweg 43  
D-99734 Nordhausen

Tel. +49 (0) 36 31 462 67 0  
germanpipe@brugg.com  
bruggpipes.com

## EU-Konformitätserklärung

Wir erklären in alleiniger Verantwortung, dass das Produkt

**Fabrikat:** BRUGG Pipes  
**Typ:** LEAKGUARD BASIC

auf das sich diese Erklärung bezieht, den einschlägigen grundlegenden Sicherheits- und Gesundheitsanforderungen folgender EU-Richtlinien entspricht:

<b>2014/35/EU</b>	<b>Niederspannungsrichtlinie</b>
<b>2014/30/EU</b>	<b>Elektromagnetische Verträglichkeit</b>
<b>2011/65/EU</b>	<b>RoHS-II</b>

Zur sachgerechten Umsetzung der in den EU-Richtlinien genannten Sicherheits- und Gesundheitsanforderungen wurde(n) folgende Norm(en) und/oder technische Spezifikation(en) herangezogen:

<b>EN 61010-1</b>	<b>Sicherheitsbestimmungen für elektrische Mess-, Steuer-, Regel- und Laborgeräte, Allgemeine Anforderungen</b>
<b>EN 61326-1</b>	<b>Elektrische Mess-, Steuer-, Regel- und Laborgeräte - EMV-Anforderungen (Klasse B)</b>

Nordhausen, 21.09.2020

  
Geschäftsleitung