

BRUGG

Pipes

EIGERFLEX

Sistemi integrati di tubazioni preisolate per veicolare acque per tutte le esigenze



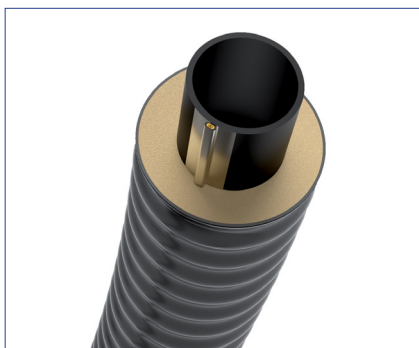
PIONEERS IN
INFRASTRUCTURE

EIGERFLEX

Assicura il trasporto di acqua potabile e di scarico anche in condizioni estremamente difficili

EIGERFLEX

la tubazione preisolata flessibile adatta al trasporto di acque, con cavo di protezione antigelo integrato



La soluzione ideale per condizioni estreme

Le tubazioni preisolate flessibili tipo EIGERFLEX vengono installate dove non sia possibile l'utilizzo di normali tubature posate a profondità inferiori al punto di congelamento e funzionano perfettamente anche in condizioni meteorologiche estreme.

Piccolo cavo di protezione antigelo con un grande effetto

Il cavo di protezione antigelo viene alimentato a 220 Volt e il calore generato è in funzione alla temperatura esterna, con continuità in ogni punto della tubazione, però senza una regolazione precisa della potenza da erogare; il montaggio e utilizzo di un termostato esterno consente di ottimizzare al meglio il consumo dell'energia elettrica.

Costi minimi delle opere civili

Grazie all'isolamento in poliuretano altamente efficace e al cavo di protezione antigelo integrato è possibile posare le tubazioni a profondità ridotte in modo da evitare scavi costosi in presenza di terreni duri e rocciosi.

Adattabile a ogni terreno

Il tracciato viene determinato dalle condizioni del terreno. Grazie alla sua elevata flessibilità la tubazione EIGERFLEX si adatta a qualsiasi conformazione del terreno e si risparmia notevolmente sui costi generali del progetto.

EIGERFLEX LONGLINE

Assicura il trasporto di acqua potabile e di scarico in tutte le condizioni anche per lunghe distanze

EIGERFLEX LONGLINE

per lunghezze del circuito riscaldante fino a 1.000 metri con una sola alimentazione di corrente



La soluzione ideale per condizioni estreme

EIGERFLEX LONGLINE raggiunge le regioni più remote del mondo. Le caratteristiche dei cavi riscaldanti a resistenza fissa consentono di gestire circuiti fino a 1.000 metri di lunghezza, alimentate da corrente elettrica a 400 Volt. Questo permette di fare a meno di schemi elettrici complicati e onerosi e quindi rende questa tubazione interessante e affidabile per zone montane, in modo da garantire la funzionalità dei vari sistemi idrici.

Cavo riscaldante senza limiti

Il cavo riscaldante a resistenza fissa, integrato nella tubazione EIGERFLEX LONGLINE, è una soluzione economica e sicura per la protezione antigelo e il mantenimento della temperatura; in particolare per situazioni che superano la lunghezza massima ammissibile dei circuiti standard che prevedono l'impiego di cavi autoregolanti. L'isolamento esterno è costituito di PTFE e ne conferisce un'elevata resistenza meccanica. La struttura della tubazione risulta essere molto compatta e solida, estremamente flessibile e fa di EIGERFLEX LONGLINE un prodotto tanto sicuro quanto affidabile per decenni.

Elevate lunghezze di consegna

La tubazione flessibile EIGERFLEX LONGLINE viene consegnata in cantiere nella lunghezza e misura desiderata, in rotoli o su bobina. Le notevoli lunghezze di fornitura, in unica tratta, consentono una posa continua, veloce, più economica e senza punti di giunzione nel sottosuolo; pertanto, la sezione dello scavo risulta essere decisamente più ridotta ed è limitata alla sola dimensione esterna della tubazione pre-isolata.

ACCESSORI EIGERFLEX

Facili, rapidi e affidabili

EIGERFLEX

la vasta gamma di raccordi a serraggio ed elettrosaldati garantisce condizioni ideali per una giunzione facile, rapida e affidabile.



Giunzione affidabile e rapida

I tubi in polietilene vengono collegati con raccordi a serraggio, oppure elettrosaldabili, reperibili in commercio nelle più svariate forme.

Il tubo di servizio interno in PE, omologato a livello europeo, per veicolare l'acqua potabile, rende la tubazione EIGERFLEX una soluzione economica e affidabile.

Cavo di protezione antigelo intelligente

Consigliamo di gestire il funzionamento del cavo di protezione antigelo autoregolante con un termostato: in questo modo la corrente viene immediatamente disinserita se non è necessaria alcuna immissione di calore, la durata aumenta e si risparmia notevolmente sui costi energetici.

Il funzionamento della tubazione preisalata flessibile tipo EIGERFLEX LONGLINE è monitorato e regolato.

Assemblaggio veloce, facile e sicuro

Che si tratti di una derivazione a TEE, di una giunzione di estremità, oppure di accessori di chiusura e sigillatura, il collegamento di tutti questi componenti, utili per il funzionamento del cavo di protezione antigelo, sono stati progettati e costruiti in modo da evitare eventuali infiltrazioni di umidità per garantirne la funzionalità nel tempo.

EIGERFLEX / EIGERFLEX LONGLINE

anche per la Vostra applicazione in versione standard oppure, a richiesta, su specifiche esigenze



EIGERFLEX

Tipo mm	DN	Pollice	Raggio di curvatura (m)	Lunghezze max di consegna Rotolo (m)
25/76	20	¾"	0.7	780
32/76	25	1"	0.8	780
40/91	32	1¼"	0.8	570
50/91	40	1½"	0.9	570
63/126	50	2"	1.0	305
75/126	65	2½"	1.0	305
90/162	80	3"	1.2	150
110/162	100	4"	1.2	150

Dimensioni speciali

Su richiesta Vi forniamo tutte le soluzioni speciali che non possono essere coperte dalla nostra gamma standard.



EIGERFLEX LONGLINE

Tipo mm	DN	Pollice	Raggio di curvatura (m)	Lunghezze max di consegna Rotolo (m)
40/91	32	1¼"	0.7	570
50/91	40	1½"	0.8	570
63/126	50	2"	0.8	305
75/126	65	2½"	0.9	305
90/162	80	3"	1.0	150
110/162	100	4"	1.0	150
125/182	125	5"	1.2	90

Parametri di esercizio

Temperatura di esercizio
da - 30 fino a + 40 °C

Pressione di esercizio: max 16 bar

Componenti

- tubi di servizio PE 100 SDR 11
- isolamento in PUR
- cavo antigelo riscaldante
- guaina esterna protettiva in LLDPE

Campi d'impiego

- tubazione per acqua fredda per zone montane e costiere, residenziali e parchi naturali protetti
- condutture di scarico per insediamenti civili e industriali

EIGERFLEX Longline

Produciamo in modo specifico e adattato ai Vostri dati di progetto per rendere disponibile la potenza necessaria dei cavi riscaldanti a resistenza fissa in funzione della lunghezza del tracciato.

Contattateci

I nostri tecnici Vi consiglieranno al meglio per una soluzione ottimale per le Vostre esigenze.

A BRUGG GROUP COMPANY



BRUGG PIPE SYSTEMS S.r.l. · Via L. Bertolini, 27 · 29122 PIACENZA · bruggpipes.com
TEL. +39 0523 59 04 31 - FAX +39 0523 59 43 69 - info.bpi@brugg.com