

BRUGG

Pipes

CALPEX - KATALOG PROJEKTOWY

Proste rozwiązanie dla przyłączy niskoparametrowych
10/2022

**PIONEERS IN
INFRASTRUCTURE**



Spis treści

- 1.0 Spis treści**
- 1.1 Opis systemu**
 - 1.100 Opis systemu CALPEX® – ogólny
 - 1.105 Opis systemu CALPEX® – dane techniczne
 - 1.110 Zagadnienie żywotności rur PEX
 - 1.115 Rury CALPEX® PUR-KING UNO i DUO, klasa 6 bar
 - 1.120 Rury CALPEX® UNO i DUO, klasa 10 bar
 - 1.125 Rura CALPEX® QUADRIGA, klasy 6 i 10 bar
- 1.2 Projektowanie**
 - 1.200 Straty ciśnienia, klasa 6 bar, UNO i DUO
 - 1.205 Straty ciśnienia, klasa 10 bar, UNO i DUO
 - 1.210 Straty ciepła, klasa 6 bar
 - 1.215 Straty ciepła, klasa 10 bar
 - 1.220 Straty ciepła, klasy 6 i 10 bar, QUADRIGA
 - 1.225 Taśma grzewcza dla ochrony przed mrozem (dobór i projektowanie)
- 1.3 Elementy systemu**
 - 1.300 Kolano preizolowane 90°, klasa 6 bar, UNO i DUO
 - 1.305 Kolano preizolowane 90°, klasa 10 bar, UNO i DUO
 - 1.310 Kolano preizolowane 90°, klasy 6 i 10 bar, QUADRIGA
 - 1.315 CALPEX® – korpus klipsowy L; średnice: DN 20 - DN 50
 - 1.316 CALPEX® – duży korpus klipsowy L; średnice: DN 65 - DN 125
 - 1.320 Mufa połączeniowa (PE-HD mufa termokurczliwa)
 - 1.325 CALPEX® – korpus klipsowy I; średnice DN 20 - DN 50
 - 1.326 CALPEX® – duży korpus klipsowy I; średnice DN 65 - DN 125
 - 1.330 CALPEX® – korpus klipsowy T; średnice DN 20 - DN 50
 - 1.335 CALPEX® – duży korpus klipsowy T; średnice DN 65 - DN 125
 - 1.336 Korpus PE-T
 - 1.340 Trójnik preizolowany
 - 1.345 Kształtka Y, klasa 6 bar
 - 1.350 Komora rozdzielcza
 - 1.355 Komora rozdzielcza, montaż
 - 1.360 Płyta ochronna komory rozdzielczej
 - 1.365 Materiał termoizolacyjny
 - 1.370 Złączka skręcana: z gwintem zewnętrznym, z końcówką spawaną
 - 1.375 Złączka skręcana: prosta, z redukcją
 - 1.380 Złączka zaciskowa: z gwintem zewnętrznym, z końcówką spawaną
 - 1.385 Złączka zaciskowa: połączeniowa prosta, z redukcją, kątowna
 - 1.390 Złączka trójnikowa zaciskowa, klasa 6 bar
 - 1.395 Złączka trójnikowa zaciskowa, klasa 10 bar
 - 1.400 Mufa zgrzewana elektrycznie
 - 1.405 Kapturek końcowy
 - 1.410 Pierścień uszczelniający
 - 1.415 Wprowadzenie do budynku, wyłom w murze
 - 1.420 Wodoszczelne przejście przez ścianę
 - 1.425 Wprowadzenie do budynku, przejście wodoszczelne
 - 1.430 Taśma ostrzegawcza
- 1.5 Wykopy, montaż**
 - 1.500 Prowadzenie trasy
 - 1.505 Wymiary wykopów
 - 1.510 Połączenia CALPEX® – sztywna rura preizolowana
 - 1.515 Przyłącze w budynku: złączka skręcana
 - 1.520 Przyłącze w budynku: złączka zaciskowa
 - 1.525 Montaż przyłącza w budynku
 - 1.530 Narzędzia montażowe ogólne oraz dla złąbek skręcanych
 - 1.535 Narzędzia montażowe dla złąbek zaciskowych
 - 1.540 Taśma grzewcza – montaż

Opis systemu CALPEX®

1. Informacje ogólne

Rura CALPEX® to zastrzeżona przez firmę BRUGG Pipes nazwa preizolowanej giętkiej rury z tworzywa sztucznego, stosowanej w rozdzielczych i przesyłowych niskoparametrowych sieciach ciepłych, jako rurociągi wody pitnej lub ścieków w przemyśle i rolnictwie, w chłodnictwie, instalacjach basenów kąpielowych itp.

Rura CALPEX® posiada rurę przewodową wykonaną z sieciowanego polietylenu PEXa. Tworzywo to zostało wybrane ze względu na wyjątkowe właściwości termiczne i mechaniczne, a także odporność na korozję, działanie substancji chemicznych oraz łatwą obróbkę. Sieciowany polietylen nie zawiera substancji szkodliwych i jest przyjazny dla środowiska.

Rura PEXa pokryta jest powłoką organiczną (EVOH), która zapobiega dyfuzji tlenu.

Izolacja termiczna jest wykonana z przyjaznej dla środowiska, bezfreonowej i giętkiej pianki poliuretanowej o wyjątkowo dobrych właściwościach termoizolacyjnych, a struktura komórek zamkniętych w piance zapewnia niezmienną znakomitą izolacyjność przez wiele dziesięcioleci.

Giętkość rury CALPEX® umożliwia bezproblemowe dopasowanie do różnorodnych warunków trasy. Istniejące rurociągi, kable zasilające oraz inne przeszkody można omijać w łatwy sposób przechodząc ponad lub pod nimi.

W przeciwieństwie do tradycyjnych rurociągów preizolowanych giętka rura CALPEX® można układać po najkrótszej trasie.

Rura CALPEX® dostarczana jest na miejsce budowy w zwojach, w jednym odcinku o długości zgodnej z życzeniem klienta. Dzięki temu rurociąg układany jest w ziemi bez konieczności stosowania złączy. Wykopy są znacznie węższe, co powoduje oszczędności w robotach ziemnych, szczególnie w przypadku rur DUO. Innymi zaletami ekonomicznymi są, bardzo krótki czas układania oraz szybki, prosty montaż. Technologia CALPEX® jest nie tylko rozwiązaniem doskonałym technicznie, ale prowadzi również do znacznych oszczędności w kosztach budowy rurociągów.

Właściwości fizyczne i wytrzymałościowe związanego układu rura PEXa - pianka, umożliwiają układanie rurociągu bez konieczności uwzględniania zagadnień rozszerzalności termicznej.

Przyłącza montowane są przy pomocy konwencjonalnych złączy skręcanych, zaciskowych lub muf zgrzewanych elektrycznie w sposób szybki, łatwy i pewny. Duży wybór elementów osprzętu gwarantuje możliwość rozwiązania wszystkich ewentualnych problemów.

Rurociągi CALPEX® są produkowane zgodnie z obowiązującą normą (PN-15632-1/-2).

2. Parametry pracy

Typoszereg 6 barów, c. o., seria 5 (SDR 11)

max. temp. ciągłej pracy T_{max} : 80 °C

max. dopuszczalna temp. pracy T_{max} : 95 °C

max. dopuszczalne ciśnienie robocze

P_{max} : 6 bar w 90 °C

patrz karta CPX 1.110

Typoszereg 10 barów, c. w., seria 3.2 (SDR 7.4)

max. temp. ciągłej pracy T_{max} : 80 °C

max. dopuszczalna temp. pracy T_{max} : 95 °C

max. dopuszczalne ciśnienie robocze

P_{max} : 10 bar w 90 °C

patrz karta CPX 1.110

Opis systemu CALPEX® – dane techniczne

1. System związany

wymagania giętkie systemy rurowe z EN 15632-1/-2
ochrona przeciwpożarowa materiał budowlany B2 zgodnie z DIN 4102

2. Rura przewodowa

rura polietylenowa polietylen wysokiej gęstości (PE-HD) wg DIN 16892/16893, sieciowany peroxydowo PEXa, kolor: naturalny
 środek adhezyjny modyfikowany PE, stabilizowany termicznie, kolor: czerwony (6 bar), biały (10 bar)
 bariera antydyfuzyjna alkohol etylowinylowy (EVOH), stabilizowany termicznie, kolor: naturalny
 rura polietylenowa wg DIN 16892/16893 i E DIN EN 12318-2, rury serii 3.2 wg DVGW karta W 544
 bariera antydyfuzyjna zgodnie z DIN 4729 przy 40 °C dla objętości rury wewnętrznej:
 przepuszczalność dla tlenu wg DIN 4726 o wartości $\leq 0,10 \text{ g}/(\text{m}^3 \times \text{d})$
 typszeregi DIN 16893 seria 5: SDR 11 dla CALPEX® 6 barów (z barierą EVOH)
 seria 3.2: SDR 7.4 dla CALPEX® 10 barów (z barierą EVOH)
 żywotność patrz karta katalogowa CPX 1.110
 właściwości odporność na działanie wody agresywnej, niskie straty ciśnienia, bardzo dobra wytrzymałość chemiczna i mechaniczna

rura przewodowa PEX	temp. odniesienia °C	wartość	norma
gęstość	–	932–935 kg/m ³	ISO 1183
przewodność cieplna	–	0.38 W/mK	w oparciu o ASTM C 1113
wytrzymałość na zrywanie	20	min. 18 N/mm ²	ISO 6259
wytrzymałość na zrywanie	80	min. 8 N/mm ²	ISO 6259
współ. rozszerzalności liniowej	20	$1.4 \cdot 10^{-4} \text{ 1/K}$	–
współ. rozszerzalności liniowej	100	$2.0 \cdot 10^{-4} \text{ 1/K}$	–
temperatura topnienia	–	128–134 °C	–
wytrzymałość chemiczna	20 / 40 / 60	–	DIN 8075 B.1

3. Izolacja termiczna

materiały CALPEX® klasa 6 bar: bezfreonowa pianka PUR spieniana cyklopentanem
 CALPEX® klasa 10 bar: bezfreonowa pianka PUR spieniona 100 % CO₂

pianka PUR	temp. odniesienia °C	CALPEX® klasa 6 bar	CALPEX® klasa 10 bar	norma
gęstość	–	> 50 kg/m ³	> 50 kg/m ³	EN 253
osiowa wytrzymałość na ściance	–	$\geq 90 \text{ kPa}$	–	EN 15632-2
przewodność cieplna rur giętkich	50	$\leq 0.0199 \text{ W/mK}$	$\leq 0.0234 \text{ W/mK}$	EN 253 i ISO 8497
przewodność cieplna rur sztywnych	50	$\leq 0.0260 \text{ W/mK}$	–	EN 253 i ISO 8497
ilość komórek zamkniętych	–	$\geq 88 \%$	$\geq 90 \%$	EN 253
wchłanianie wody	100	$\leq 10 \%$	$\leq 10 \%$	EN 15623-1

4. Płaszcz zewnętrzny

materiał polietylen małej gęstości PE-LLD, natłaczony bezszwowo
 zadanie ochrona przed uszkodzeniami mechanicznymi i wilgocią

rura płaszczowa PE-LD	temp. odniesienia °C	wartość	norma
gęstość	–	918–922 kg/m ³	ASTM D792
przewodność cieplna	–	0.33 W/mK	DIN 52612
zawartość grafitu	–	> 2 %	EN 15632-1

Zagadnienie żywotności rur PEX

obliczanie żywotności

temperatura robocza °C	klasa 6 bar – typoszereg 1, seria 5 (SDR 11)					klasa 10 bar – typoszereg 2, seria 3.2 (SDR 7.4)				
	ciśnienie robocze (bar)					ciśnienie robocze (bar)				
	1 rok	5 lat	10 lat	25 lat	50 lat	1 rok	5 lat	10 lat	25 lat	50 lat
10	17.9	17.5	17.4	17.2	17.1	28.3	27.8	27.6	27.3	27.1
20	15.8	15.5	15.4	15.2	15.1	25.1	24.6	24.4	24.2	24.0
30	14.0	13.8	13.7	13.5	13.4	22.3	21.9	21.7	21.4	21.3
40	12.5	12.2	12.1	12.0	11.9	19.8	19.4	19.3	19.1	18.9
50	11.1	10.9	10.8	10.7	10.6	17.7	17.3	17.2	17.0	16.8
60	9.9	9.7	9.7	9.5	9.5	15.8	15.5	15.3	15.2	15.0
70	8.9	8.7	8.6	8.5	8.5	14.1	13.8	13.7	13.6	13.4
80	8.0	7.8	7.7	7.6	–	12.7	12.4	12.3	12.1	–
90	7.2	7.0	6.9	–	–	11.4	11.1	11.0	–	–
95	6.8	6.6	6.6	–	–	10.8	10.6	10.5	–	–

1 MPa = 10 bar

Żywotność (tabela)

Dopuszczalne ciśnienia robocze zgodnie z DIN 16893 bazują na medium przepływu, którym jest woda oraz współczynnika bezpieczeństwa (SF) wynoszącym 1,25. Wartości zostały sprawdzone przez producentów tworzyw sztucznych oraz przetestowane w niezależnych instytutach w różnych krajach, a następnie zatwierdzone. Jako maksymalną temperaturę ustalono 95 °C, aczkolwiek krótkotrwałe skoki temperatur do 110 °C zostały uwzględnione. Typowy zmienny rozkład temperatur w zastosowaniach ciepłowniczych wynosi średnio 66 °C w skali roku.

Obliczenie żywotności zgodnie z zasadą Minera

W przypadku zastosowania rur PEX w zmiennych temperaturach żywotność można wyliczyć korzystając z zasady Minera (EN ISO 13760).

Przykłady zastosowania

Podstawą jest typowe zestawienie temperatur w ciągu roku przy zmiennym użytkowaniu (zgodnie z EN 15632-2).

1 rok = 365 dni = 8760 godzin

temperatura robocza °C	przykład 1 czas użytkowania w ciągu roku h	przykład 2 czas użytkowania w ciągu roku h	przykład 3 czas użytkowania w ciągu roku h
95	3,3	0	0
90	292	50	50
85	0	100	1000
80	8468	200	3450
75	0	2000	1000
70	0	2410	0
65	0	4000	0
60	0	0	0
razem	8763,3	8760	5500

Przykład 1: żywotność 30 lat

Przykład 2: żywotność 50 lat

Przykład 3: żywotność 40 lat

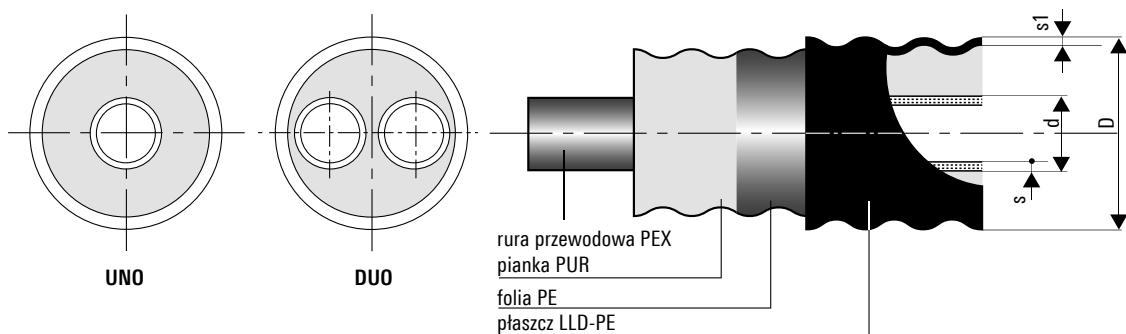
Rura CALPEX® UNO i DUO

klasa 6 bar

CALPEX® w zwojach:

średnice:

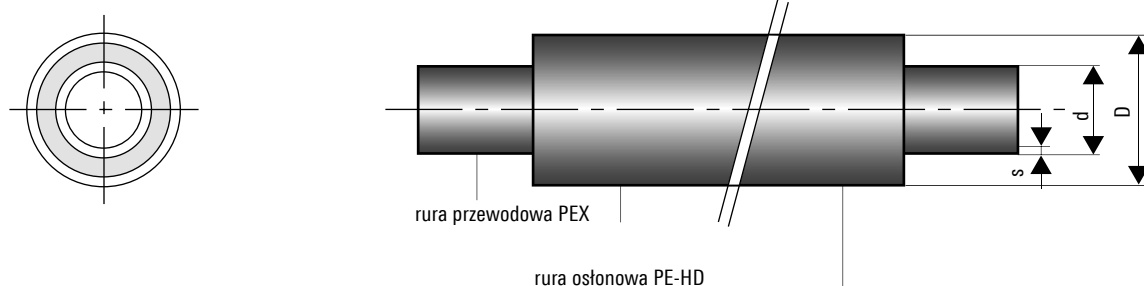
CPX Ø 76 – 202



CALPEX® w sztangach:

średnice:

CPX Ø 250



CALPEX® 6 barów, UNO

typ	średnica nominalna		rura wew. PEX d x s mm	płaszcz zew. D x s1 mm	min. promień gięcia m	obj. rury wew. l/m	waga kg/m	max. długość zwoju*	
	DN	"						zwój Jumbo m	zwój Maxi m
25/76	20	¾	25 x 2.3	78 x 1.9	0.45	0.32	0.90	700	1000
32/76	25	1	32 x 2.9	78 x 1.9	0.50	0.53	1.00	700	1000
40/91	32	1¼	40 x 3.7	93 x 2.1	0.55	0.83	1.40	450	715
50/111	40	1½	50 x 4.6	113 x 2.3	0.60	1.30	1.97	300	450
63/126	50	2	63 x 5.8	128 x 2.7	0.65	2.07	2.60	192	291
75/142	65	2½	75 x 6.8	143 x 2.9	0.70	2.96	3.39	160	260
90/162	80	3	90 x 8.2	163 x 3.2	1.00	4.25	4.56	92	149
110/162	100	4	110 x 10.0	163 x 3.2	1.10	6.36	5.70	92	149
110/182	100	4	110 x 10.0	183 x 3.3	1.20	6.36	6.60	52	86
125/182	125	5	125 x 11.4	183 x 3.3	1.30	8.20	7.20	52	86
140/202	125	5	140 x 12.7	202 x 3.3	1.40	10.31	8.40	46	80
160/250	150	6	160 x 14.6	250 x 3.9	–	13.43	11.80	12	12

CALPEX® 6 barów, DUO

typ	średnica nominalna		rura wew. PEX d x s mm	płaszcz zew. D x s1 mm	min. promień gięcia m	obj. rury wew. l/m	waga kg/m	max. długość zwoju*	
	DN	"						zwój Jumbo m	zwój Maxi m
25 + 25/91	20 + 20	2 x ¾	2 x 25 x 2.3	93 x 2.1	0.55	2 x 0.32	1.34	450	715
32 + 32/111	25 + 25	2 x 1	2 x 32 x 2.9	113 x 2.3	0.60	2 x 0.53	1.90	300	450
40 + 40/126	32 + 32	2 x 1¼	2 x 40 x 3.7	128 x 2.7	0.65	2 x 0.83	2.50	192	291
50 + 50/162	40 + 40	2 x 1½	2 x 50 x 4.6	163 x 3.2	1.10	2 x 1.30	4.00	92	149
63 + 63/182	50 + 50	2 x 2	2 x 63 x 5.8	183 x 3.3	1.20	2 x 2.07	5.30	52	86
75 + 75/202	65 + 65	2½ x 2½	2 x 75 x 6.8	202 x 3.3	1.40	2 x 2.96	6.90	46	80

* większe długości dostarczamy na zapytanie

– Na zapytanie produkujemy również rury o innych średnicach oraz specjalnych wymaganiach (> 500m).

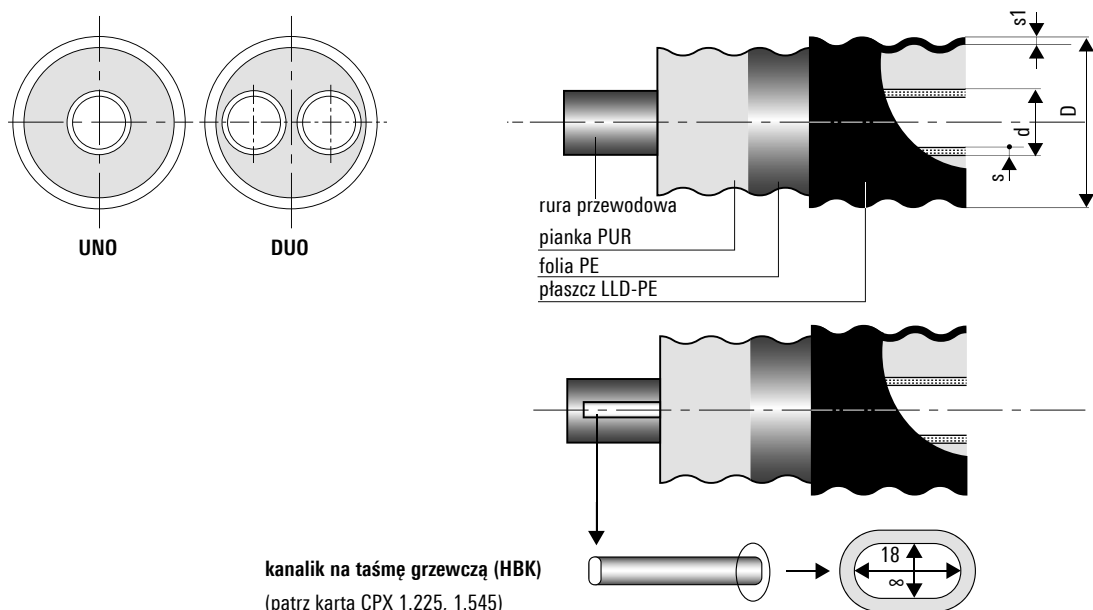
– Większe długości dostarczamy na zapytanie. Dostawa na bębnach.

– Wymiary zwojów: **zwój Jumbo** średnica zewnętrzna 2800 mm x 800 mm (szerokość)

zwój Maxi średnica zewnętrzna 2800 mm x 1200 mm (szerokość)

Rura CALPEX® UNO i DUO

klasa 10 bar



kanalik na taśmę grzewczą (HBK)
(patrz karta CPX 1.225, 1.545)

CALPEX® 10 barów, UNO

typ	średnica nominalna		rura wew. PEX d x s mm	płaszcz zew. D x s1 mm	min. promień gięcia m	obj. rury wew. l/m	waga kg/m	max. długość zwoju*	
	DN	"						zwoj Jumbo m	zwoj Maxi m
20 / 76	16	5/8	20 x 2.8	78 x 2.0	0.45	0.201	0.96	700	1000
25 / 76	20	3/4	25 x 3.5	78 x 2.0	0.50	0.314	1.06	700	1000
32 / 76	25	1	32 x 4.4	78 x 2.0	0.50	0.423	1.25	700	1000
40 / 91	32	1 1/4	40 x 5.5	93 x 2.2	0.55	0.660	1.77	450	715
50 / 111	40	1 1/2	50 x 6.9	113 x 2.4	0.60	1.029	2.50	300	450
63 / 126	50	2	63 x 8.7	128 x 2.7	0.65	1.633	3.40	192	291
32 / 111 kan. grzewczy	25	1	32 x 4.4	113 x 2.4	0.60	0.423	1.83	300	450
50 / 126 kan. grzewczy	40	1 1/2	50 x 6.9	128 x 2.7	1.00	1.029	2.76	192	291

CALPEX® 10 barów, DUO

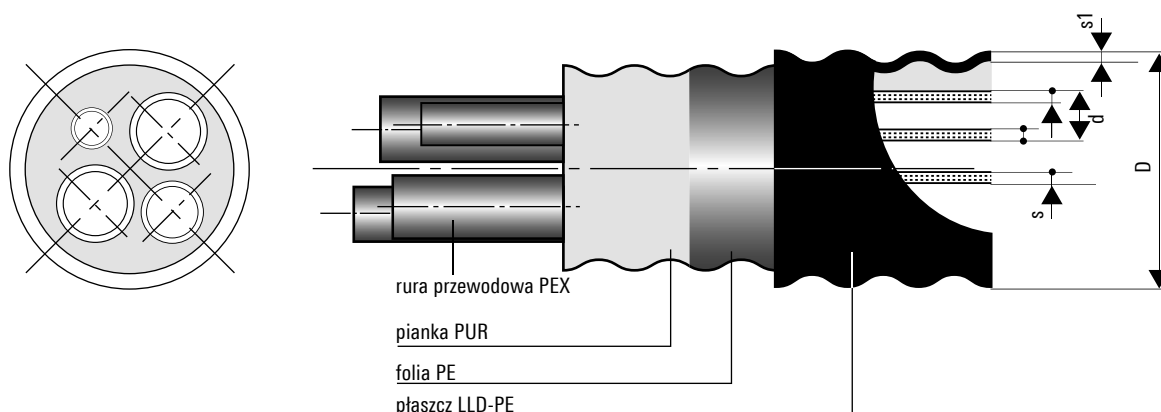
typ	średnica nominalna		rura wew. PEX d x s mm	płaszcz zew. D x s1 mm	min. promień gięcia m	obj. rury wew. l/m	waga kg/m	max. długość zwoju*	
	DN	"						zwoj Jumbo m	zwoj Maxi m
25 + 20 / 91	20 + 16	3/4 + 5/8	25 x 3.5 + 20 x 2.8	93 x 2.2	0.55	0.314 + 0.201	1.47	450	715
32 + 20 / 111	25 + 16	1 + 5/8	32 x 4.4 + 20 x 2.8	113 x 2.4	0.60	0.423 + 0.201	1.95	300	450
40 + 25 / 126	32 + 20	1 1/4 + 3/4	40 x 5.5 + 25 x 3.5	128 x 2.7	0.65	0.660 + 0.314	2.60	192	291
50 + 32 / 126	40 + 25	1 1/2 + 1	50 x 6.9 + 32 x 4.4	128 x 2.7	0.65	1.029 + 0.423	2.92	192	291

* większe długości dostarczamy na zapytanie

- Na zapytanie produkujemy również rury o innych średnicach oraz specjalnych wymaganiach (> 500m).
- Większe długości dostarczamy na zapytanie. Dostawa na bębnach.
- Wymiary zwojów: **zwoj Jumbo** średnica zewnętrzna 2800 mm x 800 mm (szerokość)
zwoj Maxi średnica zewnętrzna 2800 mm x 1200 mm (szerokość)

Rura CALPEX® QUADRIGA

klasy 6 bar, 10 bar



CALPEX® 6 barów, 10 barów, QUADRIGA

typ	średnica nominalna		rura wew. PEX d x s mm	płaszcz zew. D x s1 mm	min. promień gięcia m	obj. rury wew. l/m	waga kg/m	max. długość zwoju*	
	DN	"						zwoj Jumbo m	zwoj Maxi m
H25 + 25 / S25 + 20 / 142	20	3/4	25 x 2.3	143 x 3.0	0.7	0.327	3.25	110	180
	20	3/4	25 x 2.3			0.327			
	20	3/4	25 x 3.5			0.314			
	16	5/8	20 x 2.8			0.201			
H32 + 32 / S25 + 20 / 142	25	1	32 x 2.9	143 x 3.0	0.7	0.539	3.39	110	180
	25	1	32 x 2.9			0.539			
	20	3/4	25 x 3.5			0.314			
	16	5/8	20 x 2.8			0.201			
H32 + 32 / S32 + 20 / 142	25	1	32 x 2.9	143 x 3.0	0.7	0.539	3.41	110	180
	25	1	32 x 2.9			0.539			
	25	1	32 x 4.4			0.423			
	16	5/8	20 x 2.8			0.201			
H40 + 40 / S40 + 25 / 162	32	1 1/4	40 x 3.7	163 x 3.2	1.1	0.835	4.15	65	105
	32	1 1/4	40 x 3.7			0.835			
	32	1 1/4	40 x 5.5			0.660			
	20	3/4	25 x 3.5			0.314			

* większe długości dostarczamy na zapytanie

- Na zapytanie produkujemy również rury o innych średnicach oraz specjalnych wymaganiach (> 500m).
- Większe długości dostarczamy na zapytanie. Dostawa na bębnach.
- Wymiary zwojów:
 - zwoj Jumbo** średnica zewnętrzna 2800 mm x 800 mm (szerokość)
 - zwoj Maxi** średnica zewnętrzna 2800 mm x 1200 mm (szerokość)

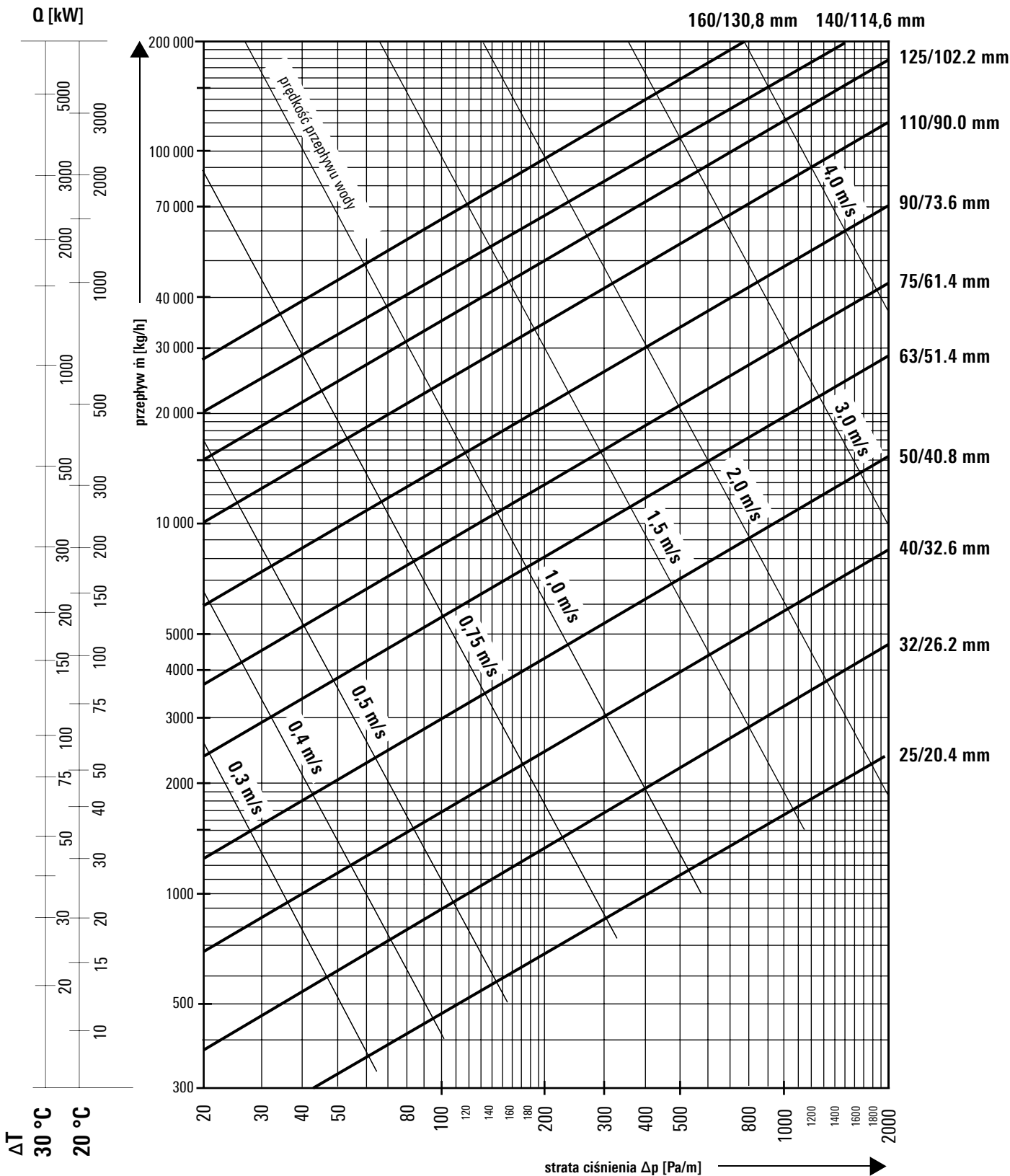
Straty ciśnienia

klasa 6 bar

średnia temperatura wody 80 °C
 chropowatość $\epsilon = 0.007$ mm (PEXa)
 (1 mmWS = 9.81 Pa)

$$\dot{m} \approx \frac{Q \cdot 860}{\Delta T}$$

\dot{m} = przepływ w kg/h
 Q = zapotrzebowanie ciepła w kW
 ΔT = różnica temp. (zasilanie – powrót) VL/RL w °C



ΔT
 30 °C
 20 °C

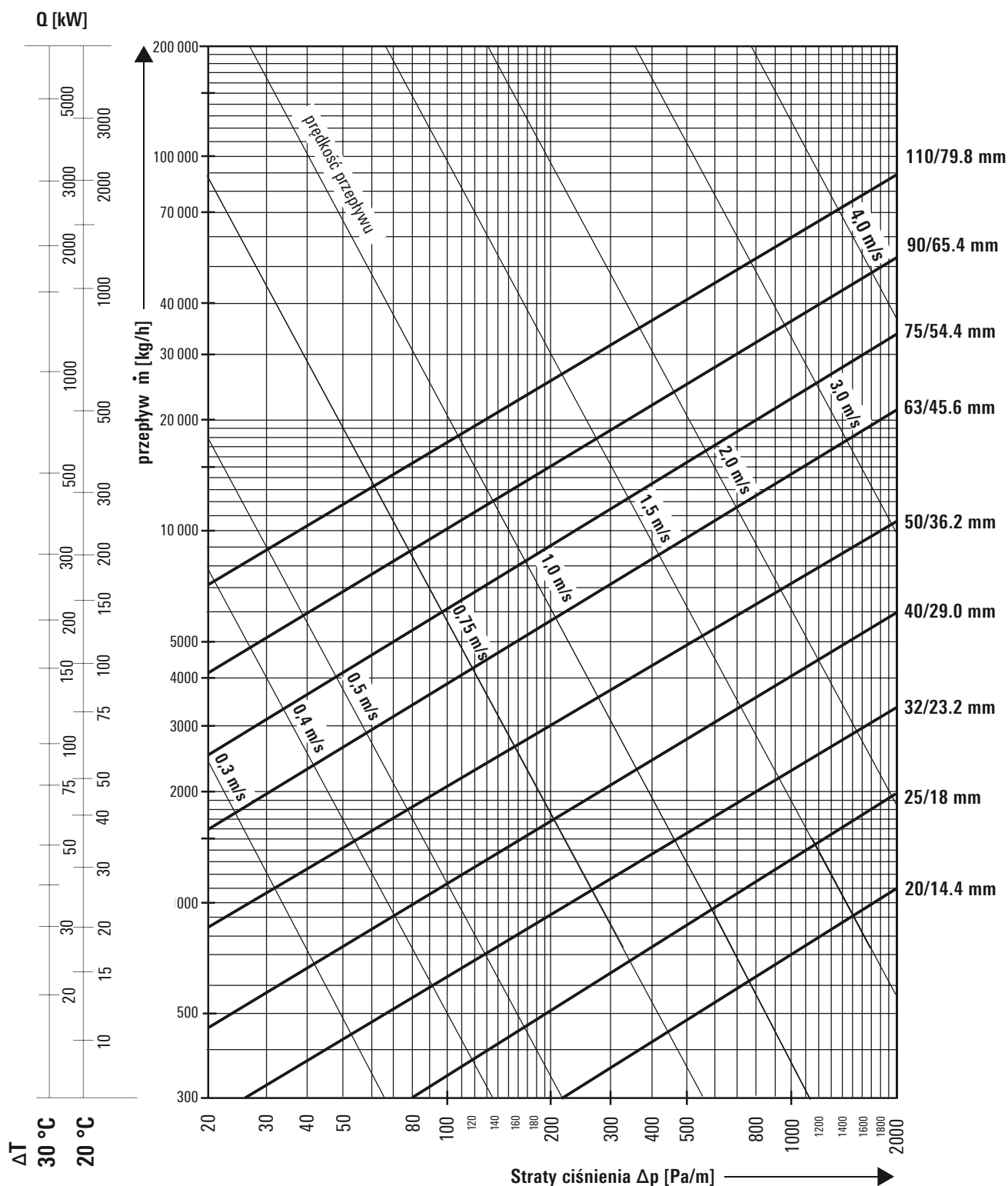
Straty ciśnienia

klasa 10 bar

średnia temperatura wody 60 °C
 chropowatość $\epsilon = 0.007$ mm (PEXa)
 (1 mmWS = 9.81 Pa)

$$\dot{m} \approx \frac{Q \cdot 860}{\Delta T}$$

\dot{m} = przepływ w kg/h
 Q = zapotrzebowanie ciepła w kW
 ΔT = różnica temp. (zasilanie – powrót) VL / RL w °C

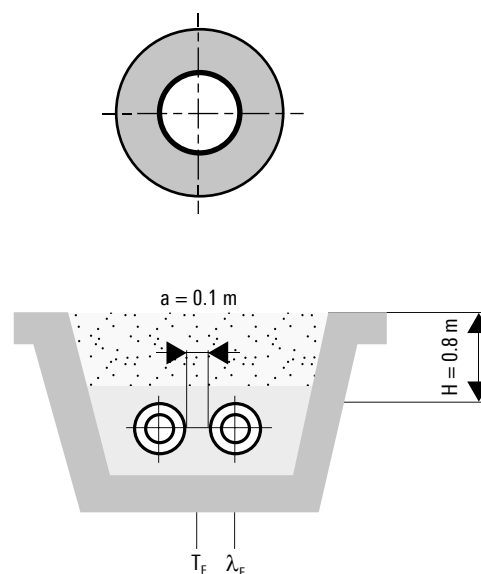


Straty ciepła

klasa 6 bar

CALPEX® PUR-KING UNO

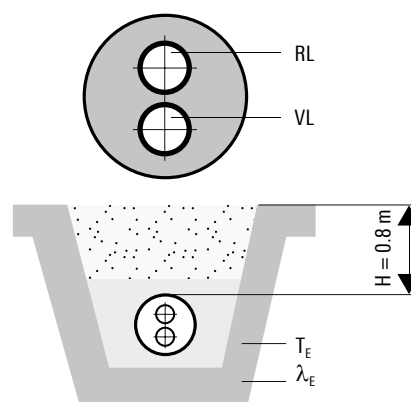
straty ciepła q [W/m] dla jednej rury UNO						
typ	wsp. U [W/mK]	średnia temperatura pracy T _B [°C]				
		40 °	50 °	60 °	70 °	80 °
CALPEX® UNO						
25/ 76	0.1050	3.15	4.20	5.25	6.30	7.35
32/ 76	0.1320	3.96	5.28	6.60	7.92	9.24
40/ 91	0.1380	4.14	5.52	6.90	8.28	9.66
50/111	0.1420	4.26	5.68	7.10	8.52	9.94
63/126	0.1620	4.86	6.48	8.10	9.72	11.34
75/142	0.1750	5.25	7.00	8.75	10.50	12.25
90/162	0.1903	5.71	7.61	9.52	11.42	13.32
110/162	0.2740	8.22	10.96	13.70	16.44	19.18
110/182	0.2181	6.54	8.72	10.91	13.09	15.27
125/182	0.2807	8.42	11.23	14.04	16.84	19.65
140/202	0.2891	8.67	11.56	14.46	17.35	20.24
160/250*	0.3028	9.08	12.11	15.14	18.17	21.20



CALPEX® PUR-KING DUO

(zasilanie i powrót w jednej rurze)

straty ciepła q [W/m] dla jednej rury DUO						
typ	wsp. U [W/mK]	średnia temperatura pracy T _B [°C]				
		40 °	50 °	60 °	70 °	80 °
CALPEX® DUO						
25 + 25/ 91	0.1635	4.91	6.54	8.18	9.81	11.45
32 + 32/ 111	0.1690	5.07	6.76	8.45	10.14	11.83
40 + 40/ 126	0.1909	5.73	7.64	9.55	11.45	13.36
50 + 50/ 162	0.1780	5.34	7.12	8.90	10.68	12.46
63 + 63/ 182	0.2130	6.39	8.52	10.65	12.78	14.91
75 + 75/ 202	0.2430	7.29	9.72	12.15	14.58	17.01



ułożenie rur UNO:	2 rury w gruncie
ułożenie rur DUO:	1 rura w gruncie
odstęp rur:	a = 0.10 m
grubość przykrycia:	H = 0.80 m
temperatura gruntu:	T _E = 10 °C
przewodność gruntu:	λ _E = 1.0 W/mK
przewodność pianki PUR-KING:	λ _{PU} = 0.0199 W/mK
*przewodność pianki PUR:	λ _{PU} = 0.0260 W/mK
przewodność rur PEX:	λ _{PEX} = 0.38 W/mK
przewodność płaszczka:	λ _{PE} = 0.33 W/mK

straty ciepła:
 $q = U (T_B - T_E)$ [W/m]

U = wsp. przenikania ciepła [W/mK]
 T_B = średnia temp. pracy [°C]
 T_E = średnia temp. gruntu [°C]
 VL – zasilanie
 RL – powrót

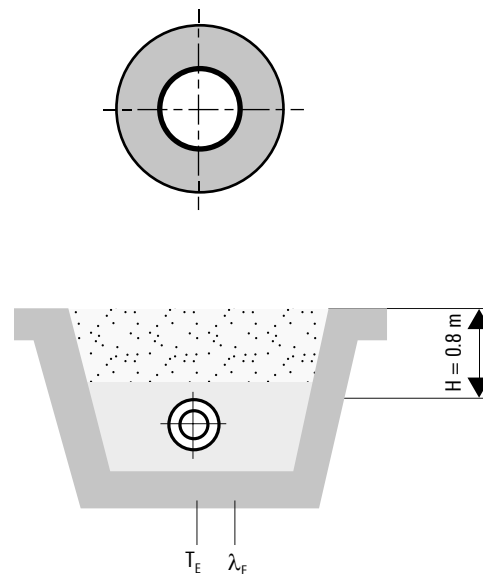
Straty ciepła

klasa 10 bar

CALPEX® UNO

straty ciepła q [W/m] dla rury CALPEX® UNO

typ	wsp. U [W/mK]	średnia temp. pracy T_B [°C]				
		40°	50°	60°	70°	80°
CALPEX® UNO						
20 / 76	0.1009	3.03	4.04	5.05	6.05	7.06
25 / 76	0.1192	3.58	4.77	5.96	7.15	8.34
32 / 76	0.1588	4.76	6.35	7.94	9.53	11.12
40 / 91	0.1666	5.00	6.66	8.33	10.00	11.66
50 / 111	0.1713	5.14	6.85	8.57	10.28	11.99
63 / 126	0.1957	5.87	7.83	9.79	11.74	13.70
32 / 111 z kan. grzewczym	0.1127	3.38	4.51	5.64	6.76	7.89
50 / 126 z kan. grzewczym	0.1497	4.49	5.99	7.49	8.98	10.48

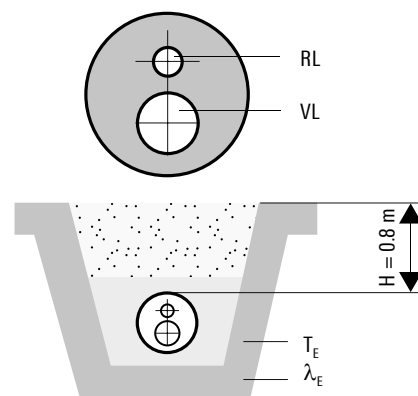


CALPEX® DUO

(zasilanie i powrót w jednej rurze)

straty ciepła q [W/m] dla rury CALPEX® DUO

typ	wsp. U [W/mK]	średnia temp. pracy T_B [°C]				
		40°	50°	60°	70°	80°
CALPEX® DUO						
25 + 20 / 91	0.1710	5.13	6.84	8.55	10.26	11.97
32 + 20 / 111	0.1630	4.89	6.52	8.15	9.78	11.41
40 + 25 / 126	0.1780	5.34	7.12	8.90	10.68	12.46
50 + 32 / 126	0.2476	7.43	9.90	12.38	14.86	17.33



ułożenie rur UNO:	1 rura w gruncie
ułożenie rur DUO:	1 rura w gruncie
odstęp rur:	$a = 0.10$ m
grubość przykrycia:	$H = 0.80$ m
temperatura gruntu:	$T_E = 10$ °C
przewodność gruntu:	$\lambda_E = 1.0$ W/mK
przewodność pianki PUR:	$\lambda_{PU} = 0.0234$ W/mK
przewodność rur PEX:	$\lambda_{PEX} = 0.38$ W/mK
przewodność płaszczka PE:	$\lambda_{PE} = 0.33$ W/mK

strata ciepła podczas eksploatacji:

$$q = U (T_B - T_E) \text{ [W/m]}$$

U = wsp. przenikania ciepła [W/mK]

T_B = średnia temp. pracy [°C]

T_E = średnia temp. gruntu [°C]

VL – zasilanie

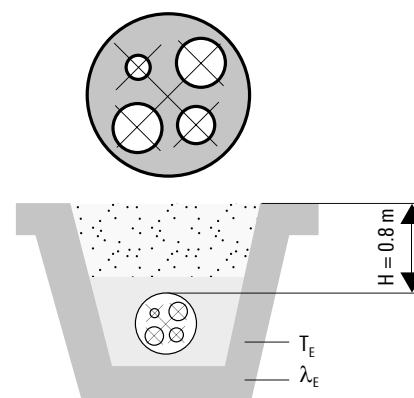
RL – powrót

Straty ciepła

klasy 6 bar, 10 bar, QUADRIGA

CALPEX® QUADRIGA

typ	wsp. U [W/mK]	straty ciepła q [W/m] dla QUADRIGA			
		średnia temp. pracy T _B [°C]			
		50°	55°	60°	65°
CALPEX® QUADRIGA					
H 25 + 25 / S 25 + 20 / 142	0.1542	6.17	6.94	7.71	8.48
H 32 + 32 / S 25 + 20 / 142	0.1785	7.14	8.03	8.93	9.82
H 32 + 32 / S 32 + 20 / 142	0.1930	7.72	8.96	9.65	10.62
H 40 + 40 / S 40 + 25 / 162	0.2279	9.12	10.26	11.40	12.53



ułożenie rur QUADRIGA: 1 rura w gruncie
 grubość przykrycia: H = 0.80 m
 temperatura gruntu: T_E = 10 °C
 przewodność gruntu: λ_E = 1.0 W/mK
 przewodność pianki PUR: λ_{PUR} = 0.0234 W/mK
 przewodność rur PEX: λ_{PEX} = 0.38 W/mK
 przewodność płaszczu PE: λ_{PE} = 0.33 W/mK

strata ciepła podczas eksploatacji:
q = U (T_B - T_E) [W/m]

U = współczynnik przenikania ciepła [W/mK]
 T_B = średnia temperatura pracy [°C]
 T_E = średnia temperatura gruntu [°C]

CALPEX® QUADRIGA – strata ciepła eksploatacyjna

przykład obliczeń średniej temperatury pracy T_B [°C]

zasilanie c. o.: 70 °C
 powrót c. o.: 40 °C
 zasilanie c. w.: 60 °C
 cyrkulacja c. w.: 50 °C

$$T_B = \frac{70^\circ + 40^\circ + 60^\circ + 50^\circ}{4} = 55^\circ\text{C}$$

Projektowanie i technika łączenia

1. Taśma grzewcza, klasa 10 bar – wymagania

1.1 Minimalna moc

typ CALPEX® UNO	dla wymaganej temperatury medium:		
	40 °C	50 °C	60 °C
32 / 111	5.8 W/m	7.8 W/m	9.6 W/m
50 / 126	7.3 W/m	10.3 W/m	12.8 W/m

1.2 Zalecana taśma grzewcza

Ciepła woda:

HWAT-R Tyco Thermal Controls N.V.
spełnia wymagania dla Ø 50 / 126, 60 °C
regulacja mocy: przy użyciu HWAT-ECO

Ochrona przed zamarzaniem:

FS-B-2X Tyco Thermal Controls
wymagany termostat z czujnikiem UTR 15

max. długość obwodu dla 12 °C (HWAT) lub 0 °C (FS-B-2X)		
typ taśmy grzewczej	zabezpieczenie	długość Lmax.
HWAT-R	13 A	60 m
	16 A	80 m
	20 A	100 m
FS-B-2X	10 A	65 m
	16 A	105 m

Zabezpieczenie bezpiecznikiem automatycznym o charakterystyce C.

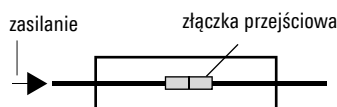
Większe długości na zapytanie.

Montaż: patrz karta CPX 1.545.

2. Połączenia w mufie

$L \leq L_{max.*}$

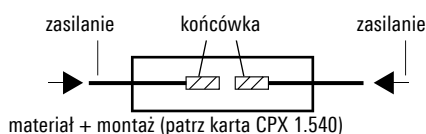
złączka przejściowa



*Lmax. = maksymalna dopuszczalna długość taśmy grzewczej

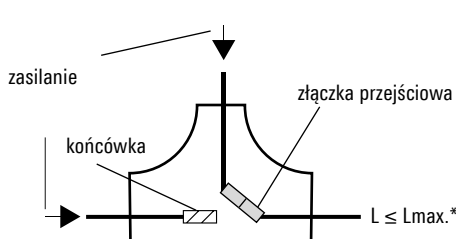
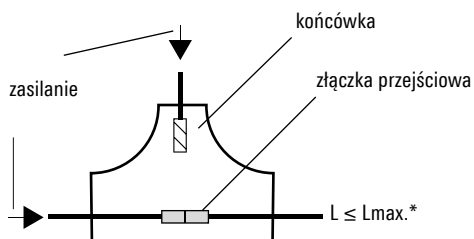
$L > L_{max.*}$

przerwanie taśmy



materiał + montaż (patrz karta CPX 1.540)

3. Połączenia w trójniku



Przy połączeniach w trójnikach należy zwrócić uwagę, aby suma długości połączonych przewodów nie przekroczyła Lmax.*.

Rozdzielacz T nie jest oferowany.

Dostawa i montaż taśmy grzewczej należy do wykonawcy! Montażu musi dokonać uprawniony elektryk.

Kolano preizolowane 90°

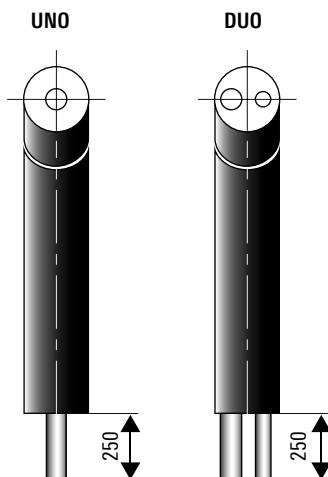
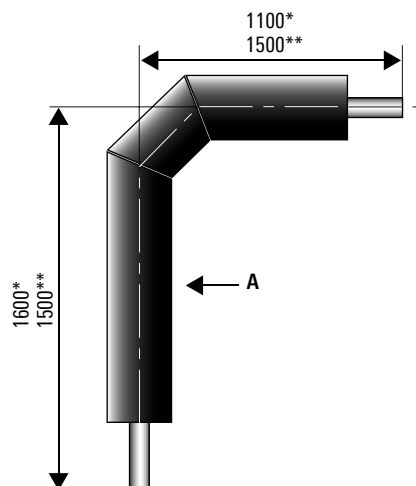
CALPEX PUR-KING UNO i DUO (klasa 6 bar)

Kolano preizolowane PEX 90°

bez złączek

średnice: CPX 25/76 - 125/182*

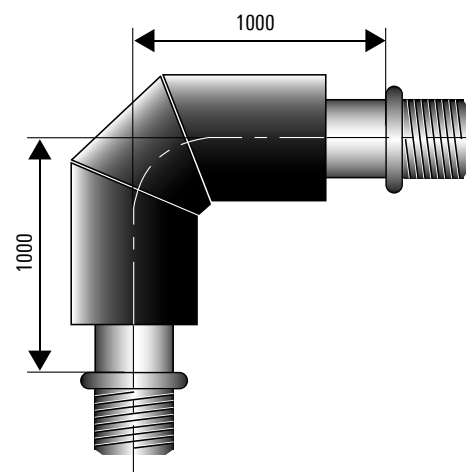
CPX 160/250**



Kolano preizolowane 90° DN 125 (stal St 37.0)

(z przyspawanymi złączkami zaciskowymi)

średnice: CPX 140/202 - rura przewodowa z P235



CALPEX® UNO

typ	DN	rura wew. PEX		płaszcz zew.		obj. rury wew. l/m	waga kg/szt.
		"	d x s mm	D x s1 mm			
25 / 76	20	¾	25 x 2.3	75 x 2.9	0.32	2.30	
32 / 76	25	1	32 x 2.9	75 x 2.9	0.53	2.50	
40 / 91	32	1¼	40 x 3.7	90 x 3.5	0.83	3.47	
50 / 111	40	1½	50 x 4.6	110 x 4.3	1.30	4.92	
63 / 126	50	2	63 x 5.8	125 x 4.9	2.07	6.50	
75 / 142	65	2½	75 x 6.8	140 x 4.4	2.96	8.47	
90 / 162	80	3	90 x 8.2	160 x 5.0	4.25	11.40	
110 / 162	100	4	110 x 10.0	160 x 5.0	6.36	14.23	
110 / 182	100	4	110 x 10.0	180 x 5.6	6.36	16.19	
125 / 182	125	5	125 x 11.4	180 x 5.6	8.20	17.20	
140 / 202	125	5	140 x 12.7	225 x 6.9	13.79	40.95	
160 / 250	150	6	160 x 14.6	250 x 6.2	20.18	58.40	

CALPEX® DUO

typ	DN	rura wew. PEX		płaszcz zew.		obj. rury wew. l/m	waga kg/szt.
		"	d x s mm	D x s1 mm			
25 + 25 / 91	20 + 20	2 x ¾	2 x 25 x 2.3	90 x 3.5	2 x 0.32	4.32	
32 + 32 / 111	25 + 25	2 x 1	2 x 32 x 2.9	110 x 4.3	2 x 0.53	4.67	
40 + 40 / 126	32 + 32	2 x 1¼	2 x 40 x 3.7	125 x 4.9	2 x 0.83	7.42	
50 + 50 / 162	40 + 40	2 x 1½	2 x 50 x 4.6	160 x 5.0	2 x 1.30	9.90	
63 + 63 / 182	50 + 50	2 x 2	2 x 63 x 5.8	180 x 5.6	2 x 2.07	13.96	
75 + 75 / 202	65 + 65	2½ x 2½	2 x 75 x 6.8	200 x 6.2	2 x 2.96	-	

Połączenia rur przewodowych PEX - patrz karta 1.390.

Izolacja połączeń – korpusy I (karty 1.325, 1.326), lub mufy termokurczliwe (karta 1.320).

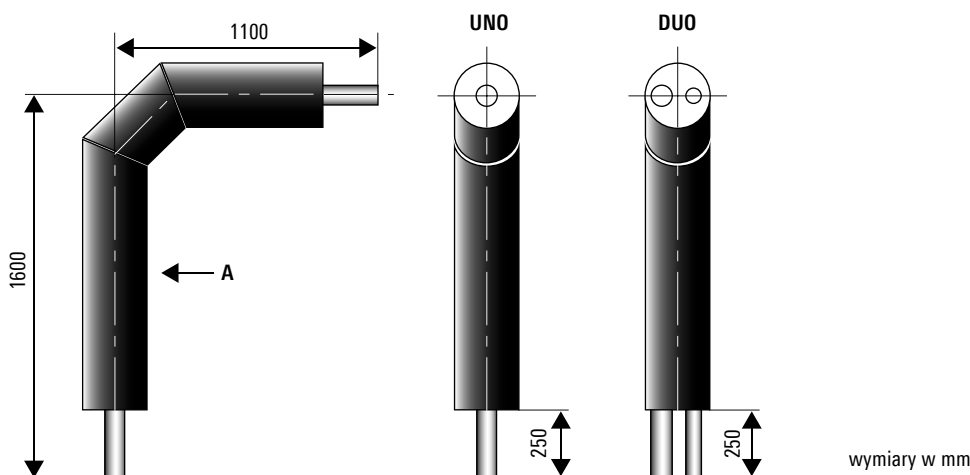
Kolano preizolowane 90°

klasa 10 bar, UNO i DUO

Kolano preizolowane PEX 90°

dostarczane bez złączy

średnice: DN 16–DN 50



CALPEX® UNO

typ	DN		rura wew. PEX d x s mm	ślazcz zew. D x s1 mm	obj. rury wew. l/m	waga kg/szt.
20/76	16	5/8	20 x 2.8	75 x 2.9	0.20	2.40
25/76	20	3/4	25 x 3.5	75 x 2.9	0.31	2.65
32/76	25	1	32 x 4.4	75 x 2.9	0.42	2.80
40/91	32	1 1/4	40 x 5.5	90 x 3.5	0.66	3.90
50/111	40	1 1/2	50 x 6.9	110 x 4.3	1.02	5.62
63/126	50	2	63 x 8.7	125 x 4.9	1.63	7.65

CALPEX® DUO

typ	DN		rura wew. PEX d x s mm	ślazcz zew. D x s1 mm	obj. rury wew. l/m	waga kg/szt.
25 + 20 / 91	20 + 16	3/4 + 5/8	25.0 x 3.5 + 20.0 x 2.8	90 x 3.5	0.31 + 0.20	3.67
32 + 20 / 111	25 + 16	1 + 5/8	32.0 x 4.4 + 20.0 x 2.8	110 x 4.3	0.42 + 0.20	4.87
40 + 25 / 126	32 + 20	1 1/4 + 3/4	40.0 x 5.5 + 25.0 x 3.5	125 x 4.9	0.66 + 0.31	6.50
50 + 32 / 126	40 + 25	1 1/2 + 1	50.0 x 6.9 + 32.0 x 4.4	125 x 4.9	1.02 + 0.42	7.30

Połączenia rur przewodowych PEX - patrz karta 1.390.

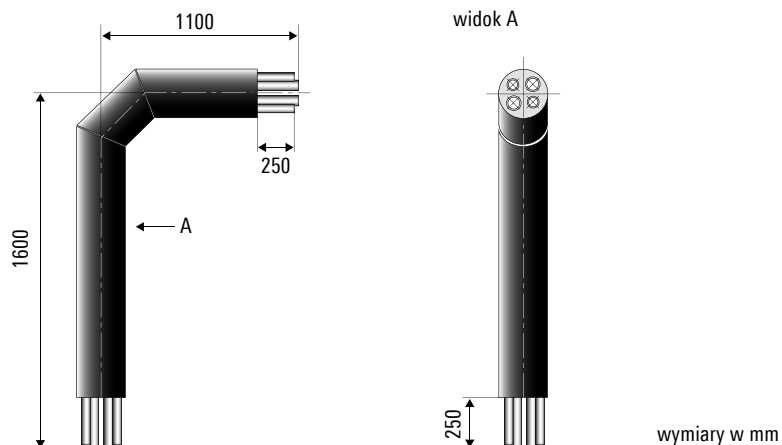
Izolacja połączeń – korpusy I (karta 1.325), lub mufy termokurczliwe (karta 1.320).

Kolano preizolowane 90°

klasa 6 bar, 10 bar, QUADRIGA

Kolano preizolowane 90°

średnice: DN 16 – DN 32 (PEXa)



CALPEX® QUADRIGA 6 bar, 10 bar

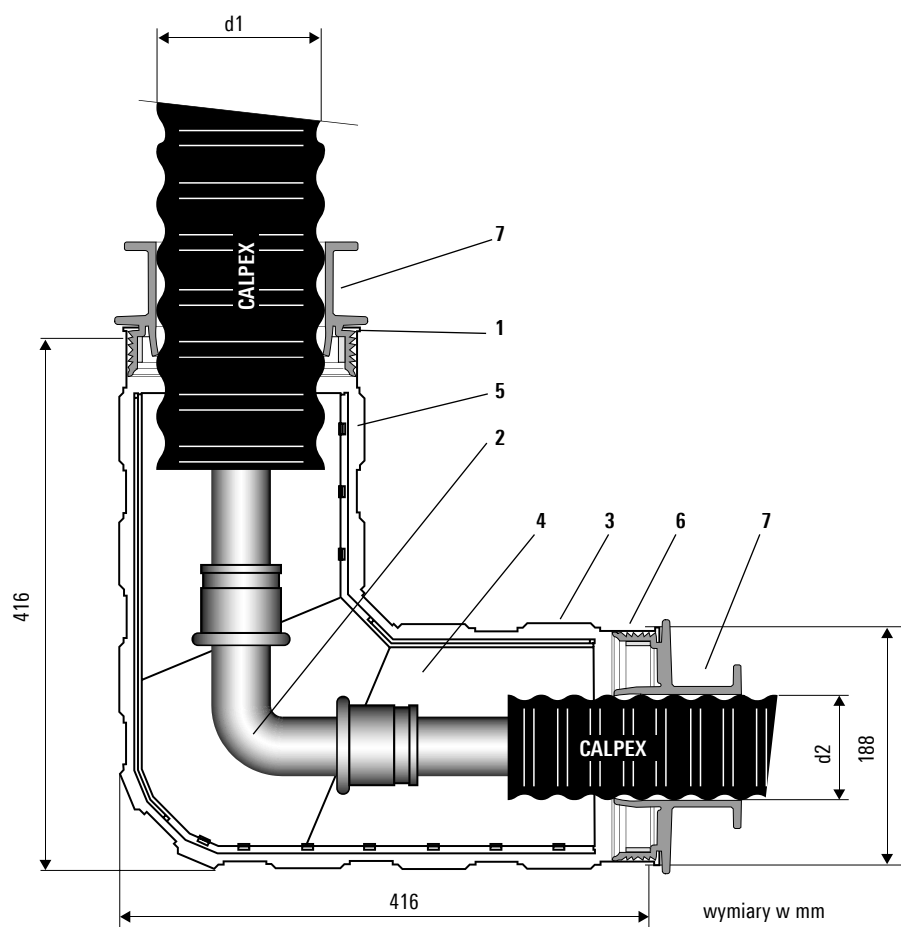
typ	DN	"	rura wew. PEX d x s mm	rura zew. D x s1 mm	obj. rury wew. l/m	ciężar kg/szt.
H25 + 25 / S25 + 20 / 142	20	¾	25 x 2.3	140 x 4.4	0.327	8.12
	20	¾	25 x 2.3		0.327	
	20	¾	25 x 3.5		0.314	
	16	⅝	20 x 2.8		0.201	
H32 + 32 / S25 + 20 / 142	25	1	32 x 2.9	140 x 4.4	0.539	8.47
	25	1	32 x 2.9		0.539	
	20	¾	25 x 3.5		0.314	
	16	⅝	20 x 2.8		0.201	
H32 + 32 / S32 + 20 / 142	25	1	32 x 2.9	140 x 4.4	0.539	8.52
	25	1	32 x 2.9		0.539	
	25	1	32 x 4.4		0.423	
	16	⅝	20 x 2.8		0.201	
H40 + 40 / S40 + 25 / 162	32	1¼	40 x 3.7	160 x 5.0	0.835	10.37
	32	1¼	40 x 3.7		0.835	
	32	1¼	40 x 5.5		0.660	
	20	¾	25 x 3.5		0.314	

Połączenia rur przewodowych PEX - patrz karta 1.390.

Izolacja połączeń – korpusy I (karta 1.326), lub mufy termokurczliwe (karta 1.320).

CALPEX® – korpus klipsowy L

średnice: Ø 76–126 mm



CALPEX® – korpus klipsowy - L – UNO / DUO

rura płaszczowa Ø d1	Ø d2			
	76	91	111	126
76	x			
91		x		
111			x	
126				x

Korpusy CALPEX® nie nadają się dla rur QUADRIGA.

Właściwym dla nich rozwiązaniem jest komora rozdzielcza (patrz CPX 1.350).

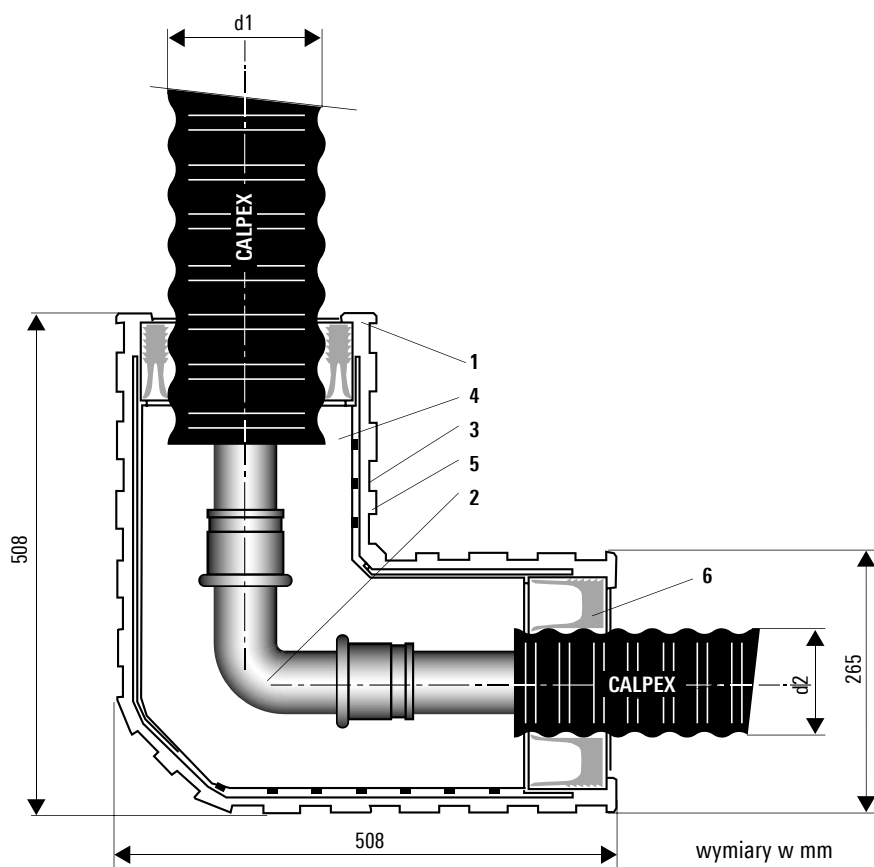
Uwaga: korpusy klipsowe CALPEX® powinny być chronione przed promieniowaniem słonecznym podczas instalacji!

Budowa korpusu:

1. pół korpusu z ABS
2. złączka kątowa CALPEX®, patrz CPX 1.390
3. klipsy (15 sztuk)
4. materiał izolacyjny; patrz CPX 1.365
5. strefy klejenia
6. pierścień redukcyjny/uszczelniający
7. mocowanie

CALPEX® – duży korpus klipsowy L

średnice: Ø 142 – 182 mm



CALPEX® – duży korpus klipsowy L – UNO / DUO

rura płaszczowa		Ø d2	
Ø d1	142	162	182
142	x		
162		x	
182			x

Budowa korpusu

1. pół korpusu z ABS
2. złączka kątowa CALPEX®, patrz CPX 1.390
3. klipsy (22 sztuki)
4. materiał izolacyjny; patrz CPX 1.365
5. strefy klejenia
6. pierścień redukcyjny/uszczelniający

Duży korpus klipsowy L CALPEX® daje się swobodnie redukować z Ø 182 mm do Ø 76 mm.

Korpusy CALPEX® nie nadają się dla rur QUADRIGA.

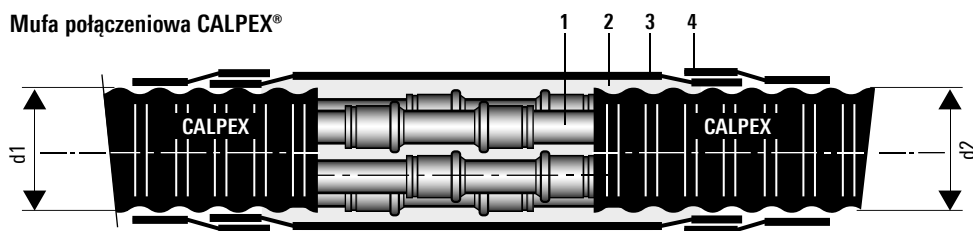
Właściwym dla nich rozwiązaniem jest komora rozdzielcza (patrz CPX 1.350).

Uwaga: korpusy klipsowe CALPEX® powinny być chronione przed promieniowaniem słonecznym podczas instalacji i eksploatacji!

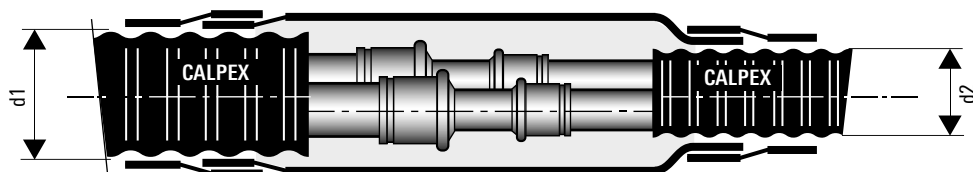
Mufa połączeniowa (PE-HD mufa termokurczliwa)

średnice: Ø 76–250 mm

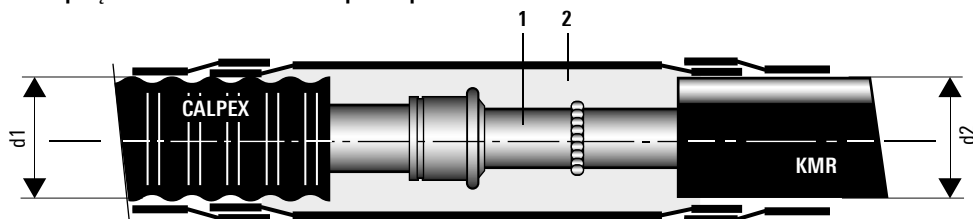
Mufa połączeniowa CALPEX®



Mufa połączeniowa CALPEX® z redukcją

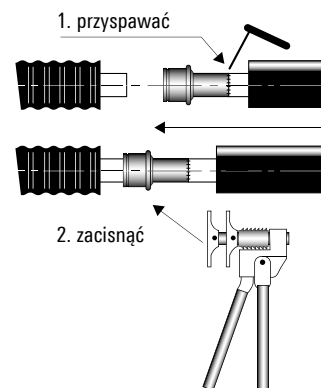


Mufa połączeniowa CALPEX® – rura prosta preizolowana



1. złączka połączeniowa PEX; patrz karta 1.390
2. wkładka izolacyjna (łupki z PE lub pianki PUR); patrz karta 1.365
3. rura termokurczliwa
4. opaska termokurczliwa

Wskazówki montażowe:



CALPEX® – CALPEX®

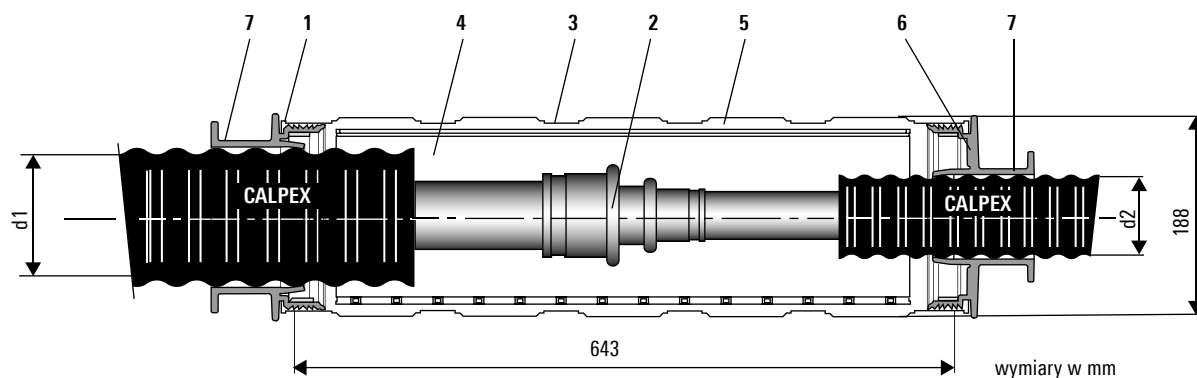
Ø d2	76	91	111	126	142	162	182	202	250
76	x	x							
91		x	x						
111			x	x					
126				x	x				
142					x	x			
162						x	x		
182							x	x	
202								x	x
250									x

CALPEX® – KMR

Ø d2	90	110	125	140	160	180	200	225	250	280	315
76	x	x	x								
91	x	x	x	x							
111	x	x	x	x							
126		x	x	x	x						
142			x	x	x	x					
162				x	x	x	x	x	x		
182				x	x	x	x	x	x		
202						x	x	x			
250									x	x	x

CALPEX® – korpus klipsowy I

średnice: Ø 76 – 126 mm



CALPEX® – korpus klipsowy I – UNO / DUO

rura płaszczowa Ø d1	Ø d2			
	76	91	111	126
76	x			
91	x	x		
111	x	x	x	
126	x	x	x	x

Budowa korpusu:

1. pół korpusu z ABS
2. złączka połączeniowa CALPEX®; patrz CPX 1.390
3. klipsy (14 sztuk)
4. materiał izolacyjny; patrz CPX 1.365
5. strefy klejenia
6. pierścień redukcyjny / uszczelniający
7. mocowanie

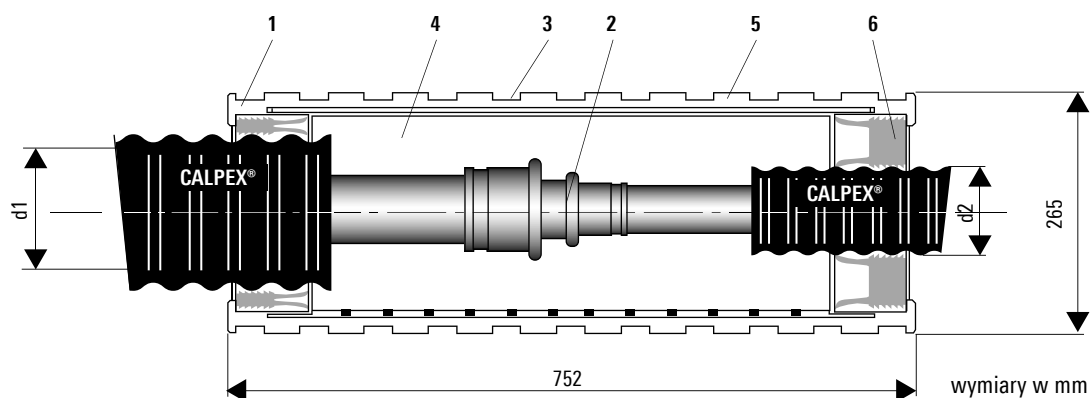
Korpusy CALPEX® nie nadają się dla rur QUADRIGA.

Właściwym dla nich rozwiązaniem jest komora rozdzielcza (patrz CPX 1.350).

Uwaga: korpusy klipsowe CALPEX® powinny być chronione przed promieniowaniem słonecznym podczas instalacji i eksploatacji!

CALPEX® – duży korpus klipsowy I

średnice: Ø 142 – 182 mm



CALPEX® – duży korpus klipsowy I – UNO / DUO

rura płaszczowa Ø d1	Ø d2		
	142	162	182
142	x		
162	x	x	
182	x	x	x

Budowa korpusu

1. pół korpusu z ABS
2. złączka połączeniowa CALPEX®; patrz CPX 1.390
3. klipsy (22 sztuki)
4. materiał izolacyjny; patrz CPX 1.365
5. strefy klejenia
6. pierścień redukcyjny/uszczelniający

Duży korpus klipsowy I CALPEX® daje się swobodnie redukować z Ø 182 mm do Ø 76 mm.

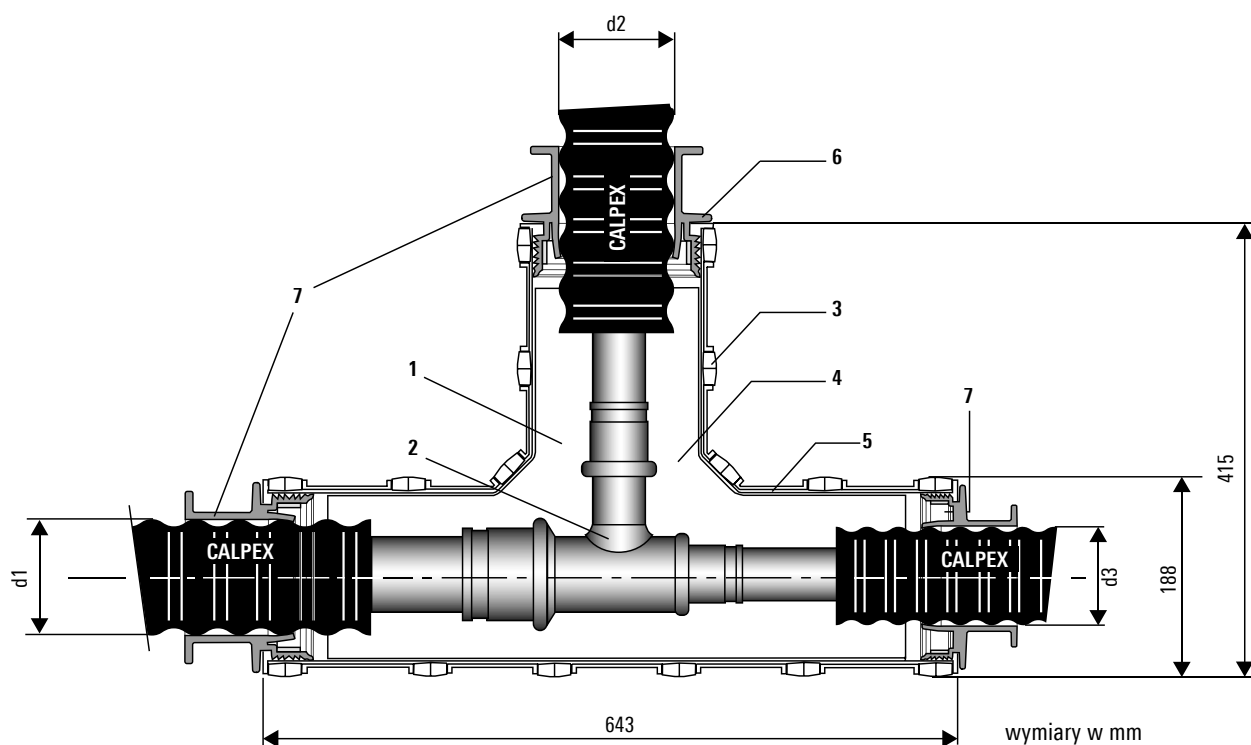
Korpusy CALPEX® nie nadają się dla rur QUADRIGA.

Właściwym dla nich rozwiązaniem jest komora rozdzielcza (patrz CPX 1.350).

Uwaga: korpusy klipsowe CALPEX® powinny być chronione przed promieniowaniem słonecznym podczas instalacji i eksploatacji!

CALPEX® – korpus klipsowy T

średnice: Ø 76 – 126 mm



CALPEX® - korpus klipsowy T - UNO / DUO

rura płaszczowa Ø d1 - Ø d3	odgałężenie, Ø d2			
	76	91	111	126
76 - 76	x	x	x	x
91 - 91	x	x	x	x
91 - 76	x	x	x	x
111 - 111	x	x	x	x
111 - 91	x	x	x	x
111 - 76	x	x	x	x
126 - 126	x	x	x	x
126 - 111	x	x	x	x
126 - 91	x	x	x	x
126 - 76	x	x	x	x

Budowa korpusu:

1. pół korpusu z ABS
2. złączka trójnikowa CALPEX®; patrz CPX 1.395
3. klipsy (20 sztuk)
4. materiał izolacyjny; patrz CPX 1.365
5. strefy szybkiego klejenia
6. pierścień redukcyjny / uszczelniający
7. mocowanie

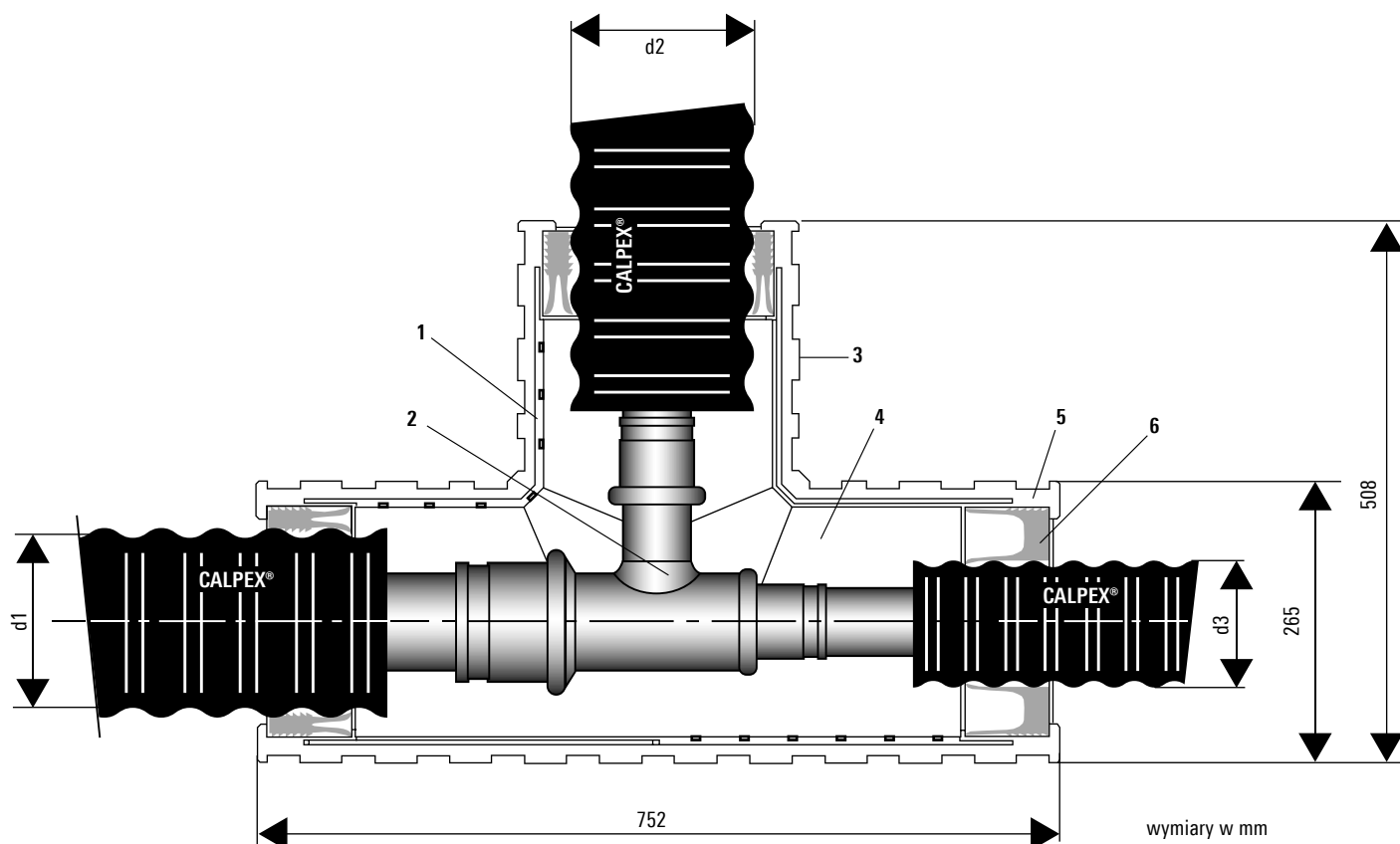
Korpusy CALPEX® nie nadają się dla rur QUADRIGA.

Właściwym dla nich rozwiązaniem jest komora rozdzielcza (patrz CPX 1.350).

Uwaga: korpusy klipsowe CALPEX® powinny być chronione przed promieniowaniem słonecznym podczas instalacji i eksploatacji!

CALPEX® – duży korpus klipsowy T

średnice: Ø 76 – 182 mm



rura płaszczowa Ø d1 - Ø d3	odgałężenie, Ø d2						
	76	91	111	126	142	162	182
142 - 142	x	x	x	x	x	x	x
142 - 126	x	x	x	x	x	x	x
142 - 111	x	x	x	x	x	x	x
142 - 91	x	x	x	x	x	x	x
142 - 76	x	x	x	x	x	x	x
162 - 162	x	x	x	x	x	x	x
162 - 142	x	x	x	x	x	x	x
162 - 126	x	x	x	x	x	x	x
162 - 111	x	x	x	x	x	x	x
162 - 91	x	x	x	x	x	x	x
162 - 76	x	x	x	x	x	x	x
182 - 182	x	x	x	x	x	x	x
182 - 162	x	x	x	x	x	x	x
182 - 142	x	x	x	x	x	x	x
182 - 126	x	x	x	x	x	x	x
182 - 111	x	x	x	x	x	x	x
182 - 91	x	x	x	x	x	x	x
182 - 76	x	x	x	x	x	x	x

Budowa korpusu:

1. pół korpusu z ABS
2. złączka trójnikowa CALPEX®; patrz CPX 1.395
3. klipsy (27 sztuk)
4. materiał izolacyjny; patrz CPX 1.365
5. strefy szybkiego klejenia
6. pierścień redukcyjny/uszczelniający

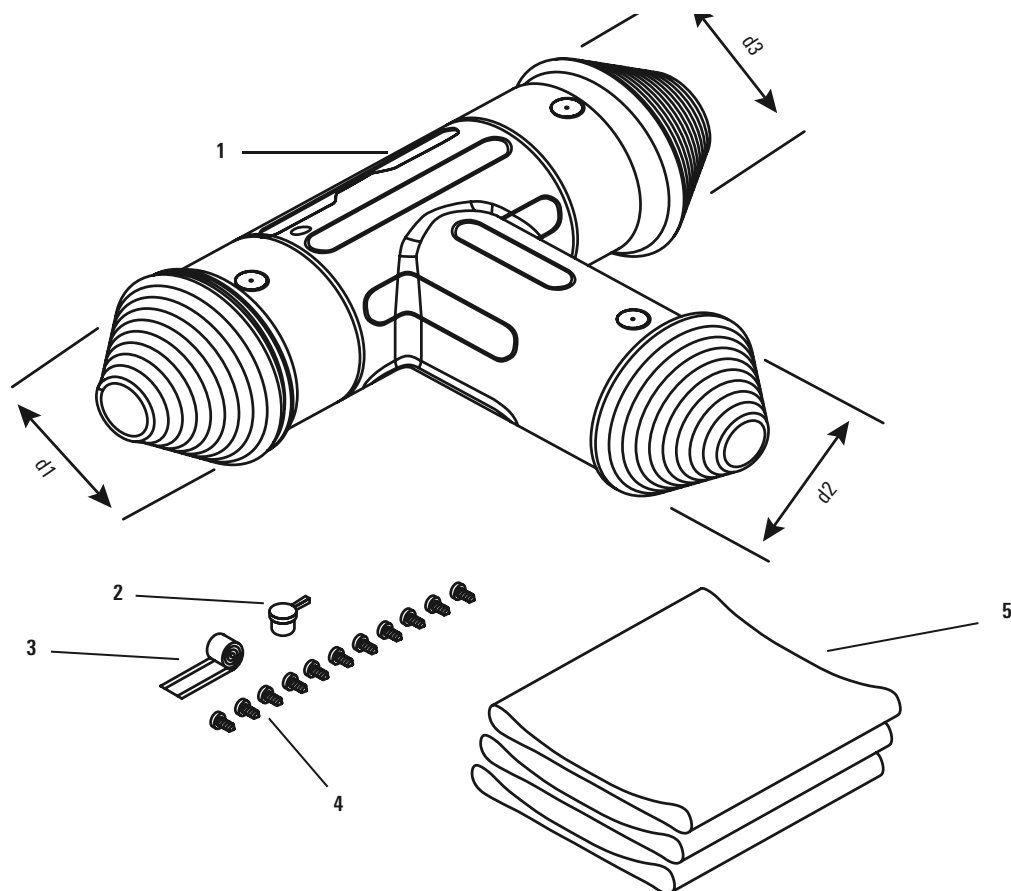
Korpusy CALPEX® nie nadają się dla rur QUADRIGA.

Właściwym dla nich rozwiązaniem jest komora rozdzielcza (patrz CPX 1.350).

Uwaga: korpusy klipsowe CALPEX® powinny być chronione przed promieniowaniem słonecznym podczas instalacji i eksploatacji!

CALPEX® – korpus PE-T

Wymiar: Ø 225 mm



rura płaszczowa Ø d1 - Ø d3	odgałężenie, Ø d2						
	91	111	126	142	162	182	225
225 - 202	x	x	x	x	x	x	x
225 - 182	x	x	x	x	x	x	x
225 - 162	x	x	x	x	x	x	x
225 - 142	x	x	x	x	x	x	x
225 - 126	x	x	x	x	x	x	x
225 - 111	x	x	x	x	x	x	x
225 - 91	x	x	x	x	x	x	x

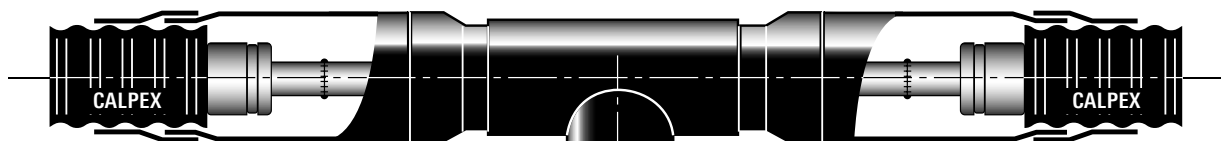
Budowa korpusu:

1. korpusu PE-T
2. korek zamykający
3. uszczelniająca taśma butylowa
4. śruby uszczelniające
5. rękaw termokurczliwy

Uwaga: korpusy PE-T CALPEX® powinny być chronione przed promieniowaniem słonecznym podczas instalacji i eksploatacji!

Trójnik preizolowany

średnice: CPX 125/225 (DN 125) – 160/250 (DN 150)

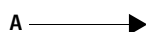


Budowa trójnika:

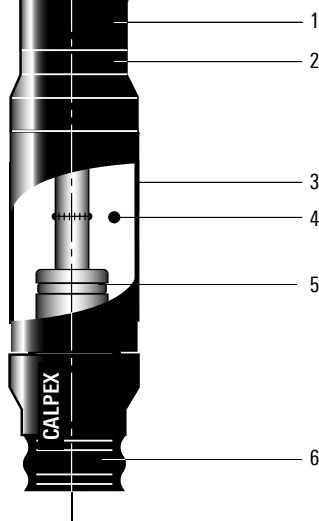
125/225 – odejście proste

140/225 – odejście z uskokiem 45°

160/250 – odejście z uskokiem 45°

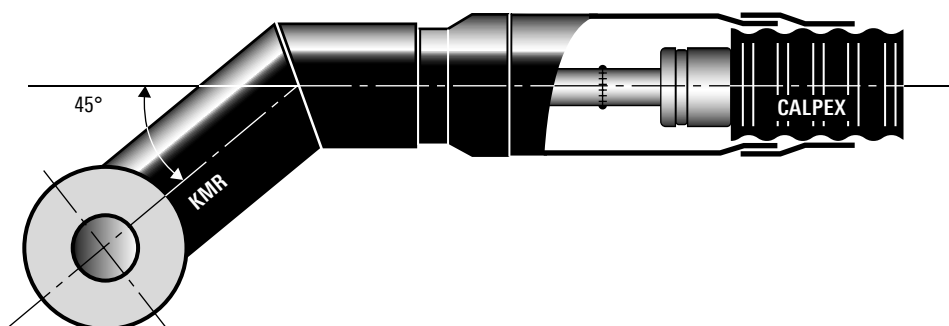


1. stalowy (St. 37) trójnik preizolowany
2. opaska termokurczliwa
3. mufa PE
4. pianka PUR
5. złączka zaciskowa
6. rura CALPEX®



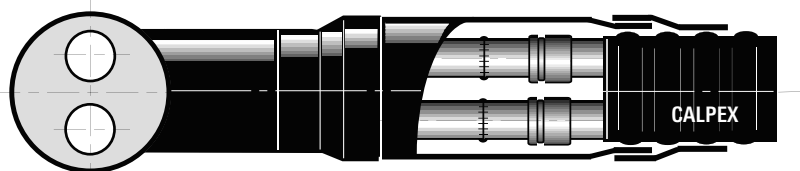
Trójnik (Ø 140, 160 mm) z uskokiem 45°

widok A



CALPEX UNO (Ø125 mm)

CALPEX DUO (Ø75 mm + Ø75 mm) - na zamówienie



Ø d1, Ø d3	odgałężenie, Ø d2											
	25/76	32/76	40/91	50/111	63/126	75/142	90/162	110/162	110/182	125/182	140/225	160/250
125/225 - 125/225*	x	x	x	x	x	x	x	x	x	x	–	–
140/225 - 140/225*	x	x	x	x	x	x	x	x	x	x	x	–
160/250 - 160/250	x	x	x	x	x	x	x	x	x	x	x	x

* wymagane mufy redukcyjne

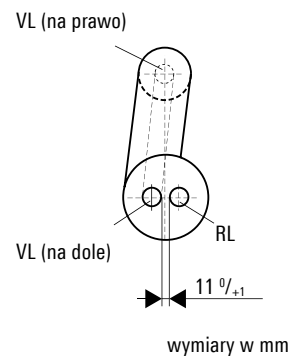
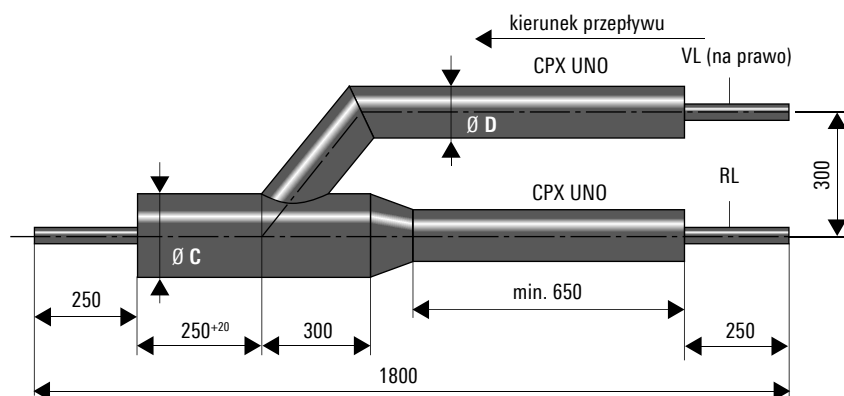
Na życzenie możliwa dostawa innych układów średnic.

Kształtka Y

klasa 6 bar

widok: A-A

uwaga: w przypadku rury UNO kierunek przepływu (VL) jest zawsze w prawo, w rurach DUO dołem



CALPEX® DUO / 2 x CALPEX® UNO

rura UNO mm	DN	Ø D mm	rura DUO mm	Ø C mm
2 x 25 / 76	20	75	25 + 25 / 91	90
2 x 32 / 76	25	75	32 + 32 / 111	110
2 x 40 / 91	32	90	40 + 40 / 126	125
2 x 50 / 111	40	110	50 + 50 / 162	160
2 x 63 / 126	50	125	63 + 63 / 182	180
2 x 75 / 142	65	140	75 + 75 / 202	225*

*wymagane mufy redukcyjne

Rury przewodowe - PEXa

Na życzenie - wykonane ze stali (P235 TR 1/GH)

Połączenia - zalecane złączki zaciskowe (CPX 1.390)

Izolacja połączeń - korpusy klipsowe I (CPX 1.325, 1.326) lub mufy termokurczliwe (CPX 1.320)

UWAGA:

VL - zasilanie

RL - powrót

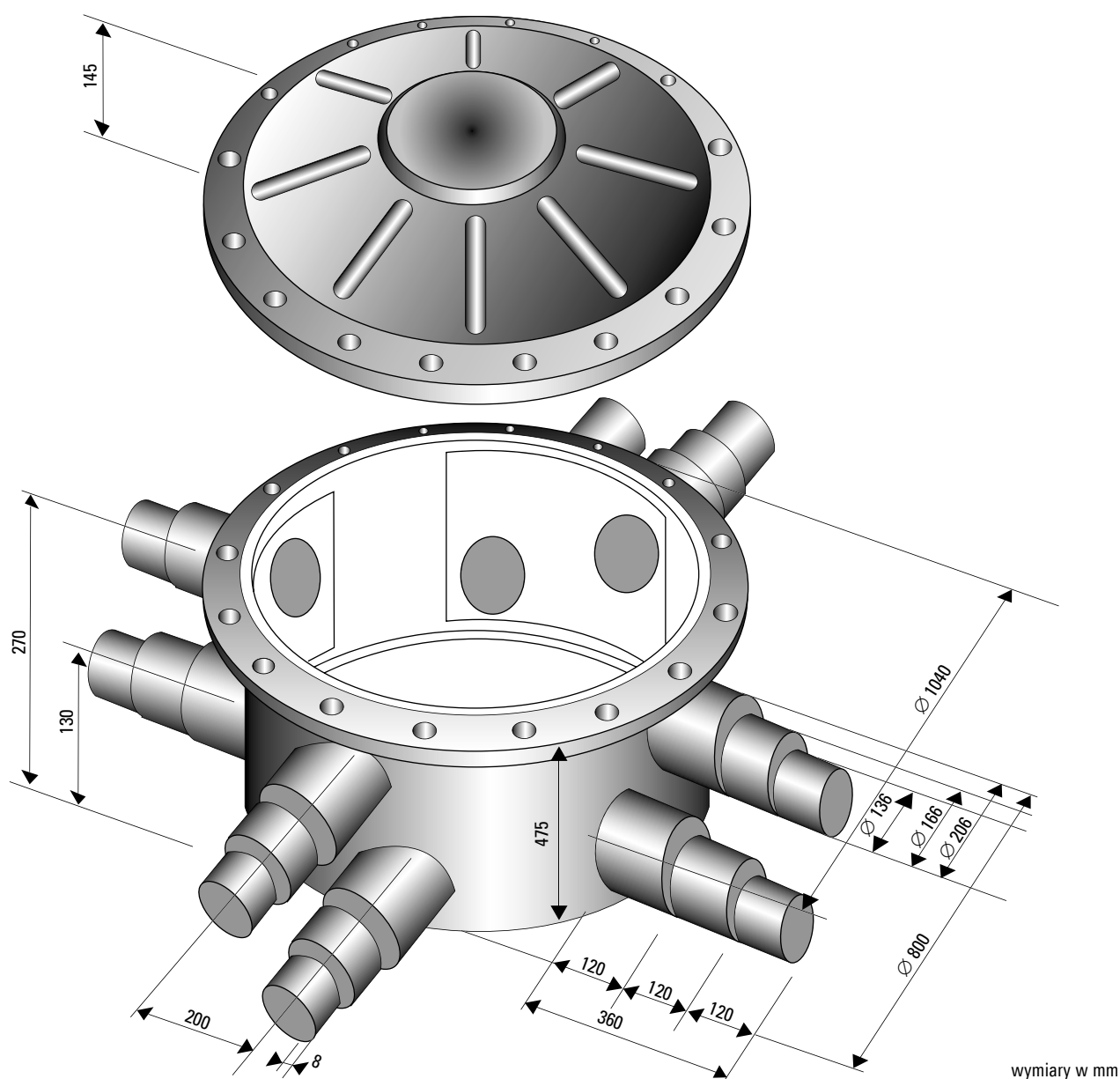
Komora rozdzielcza

średnice: CPX 25 / 76 – 125 / 182

Komora rozdzielcza dla wszystkich dymensji i typów połączeń

Komora rozdzielcza BRUGG służy do osłony połączeń rurociągów, armatury odcinającej, odgałęzień. Jest to konstrukcja wodoszczelna wykonana

z polietylenu. Została ona zaprojektowana w taki sposób, by umożliwić zastosowanie jednego typu komory do wszystkich rodzajów rur CALPEX®. (Średnica zewnętrzna \varnothing 76 - 182 mm).



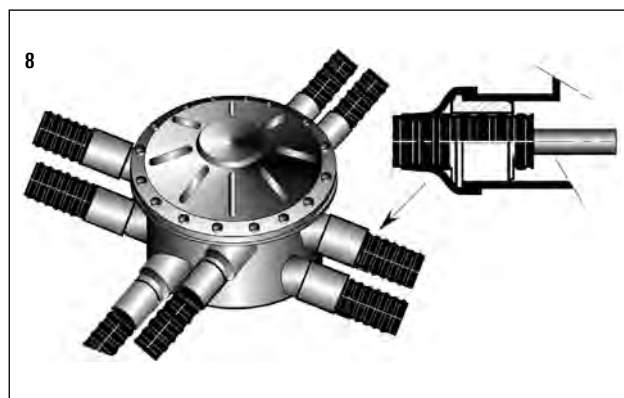
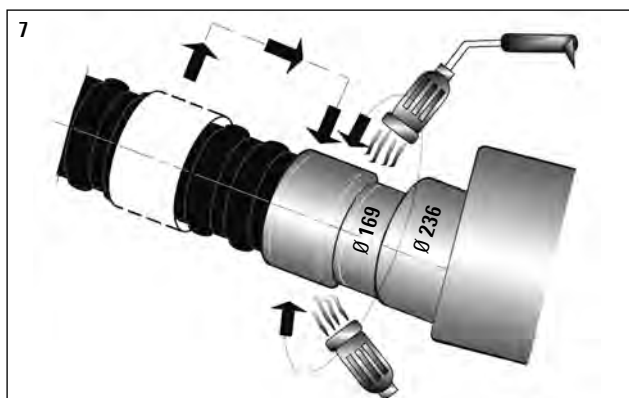
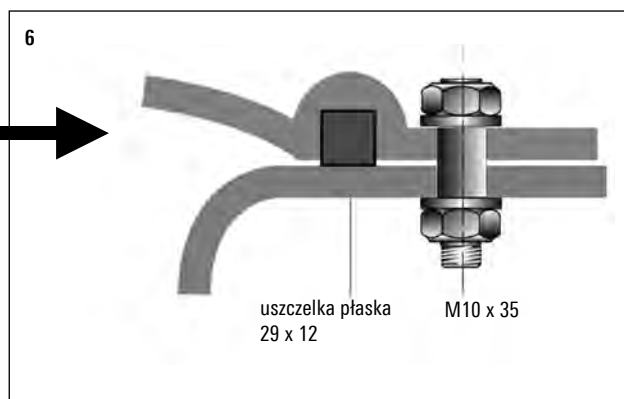
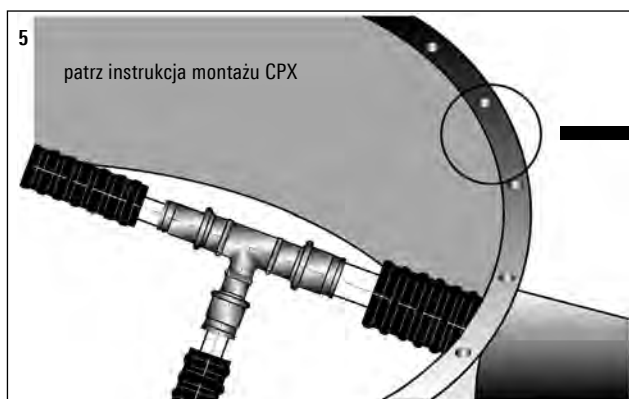
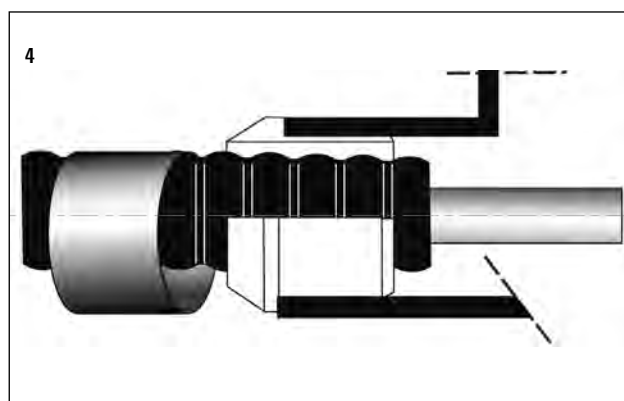
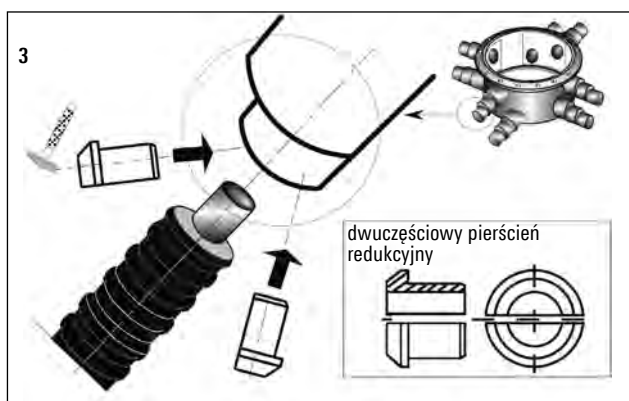
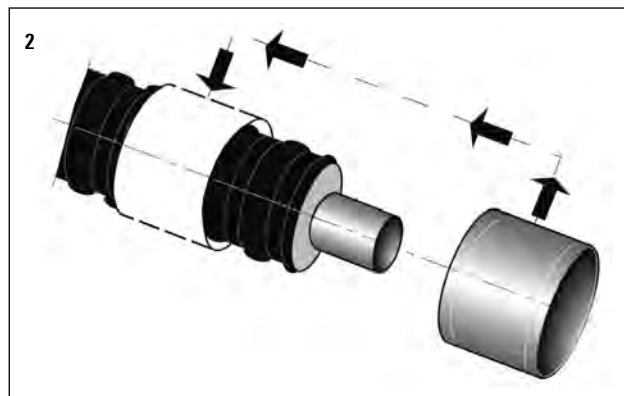
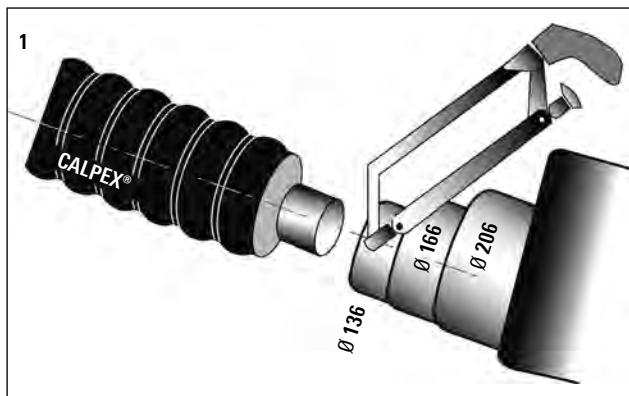
grubość ścianki ok. 8 mm

Ø średnica tulei w komorze	średnica zewnętrzna rury
Ø zewn. 206 x 8 mm	przepust dla Ø zewn. Ø 182, 162*
Ø zewn. 166 x 8 mm	przepust dla Ø zewn. Ø 142, 126*
Ø zewn. 136 x 8 mm	przepust dla Ø zewn. Ø 111, 91*, 76*

* z dodatkowym pierścieniem centrującym

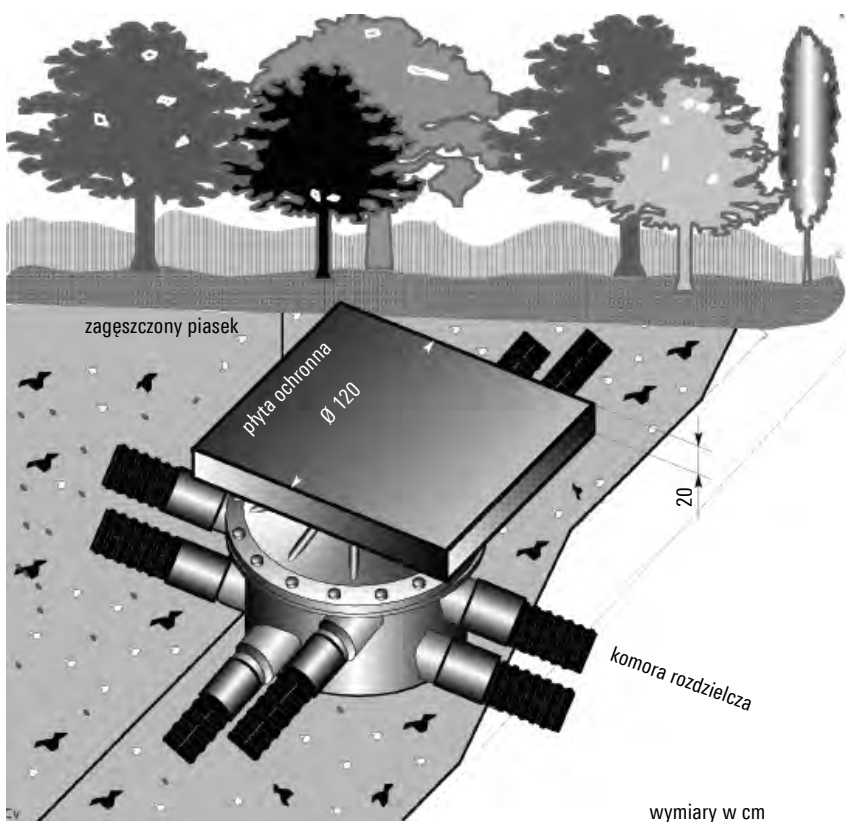
Komora rozdzielcza – montaż

montaż średnic: CPX 25/76 – 125/182



Płyta ochronna komory rozdzielczej

Rysunek poglądowy zabudowania płyty ochronnej



Obciążenie

Płyte osłonową należy stosować wszędzie tam gdzie odbywać się może ruch drogowy. Maksymalne obciążenie nie może przekraczać wartości $q = 153 \text{ kN/m}^2$ (SLW 60 wg DIN 1055).

Sposób zabudowy

W celu zapewnienia właściwego działania płyty chroniącej komorę rozdzielczą przed zbyt dużym obciążeniem, należy zagwarantować właściwe rozmieszczenie piasku. Przy zagęszczaniu piasku należy dążyć do osiągnięcia wartości wskaźnika Proctora $d_{pr} = 96\%$.

Późniejsze prace w komorze rozdzielczej możliwe są po podniesieniu płyty za przewidziane do tego celu zaczepy (numer 4). Po zakończeniu prac i wypełnieniu wykopu należy zadbać o to, aby nasypka piaskowa zagęszczona została we właściwy sposób.

Wypełnienie izolacyjne

Jako wypełnienie i jednocześnie materiał izolacyjny proponujemy zastosowanie następujących materiałów, np.:

- polystyrol sypki
- Armaflex lub Tubolit
- wypienienie PUR z kartuszy Brugg

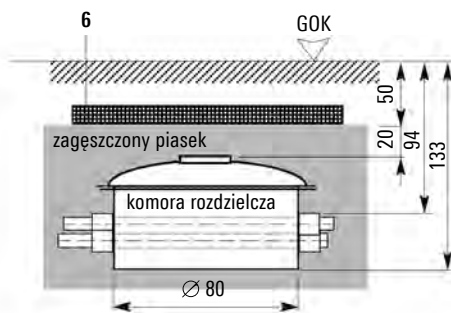
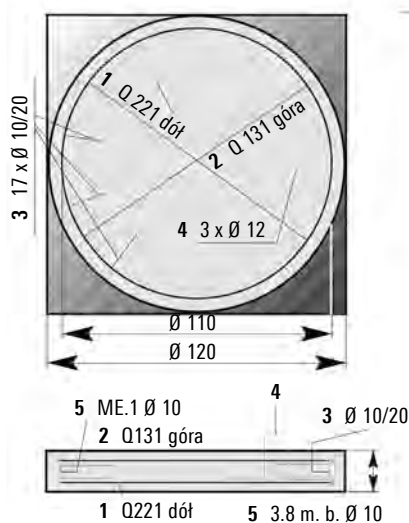
Wskazówka:

Wypełnienie komory nie jest konieczne. Również rury w komorze nie muszą być izolowane! Decyzja o wypełnieniu komory należy do klienta.

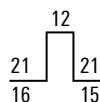
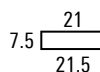
Wskazówka (numer 6):

Płyta może posiadać kształt kwadratu o boku równym podanemu przekrojowi. Stosownie należy wykonać zbrojenie betonu.

Zbrojenie



- 1 Q 221 dót
- 2 Q 131 dót
- 3 17 x Ø 10/20 mm (L = 0,5 m)
długość całkowita 8,5 m
- 4 3 x Ø 12 mm (L = 0,85 m)
długość całkowita 2,55 m



Materiał termoizolacyjny

okładzina PE, CPX 25/76 – 110/182

pianka PUR, CPX 25/76 – 160/250

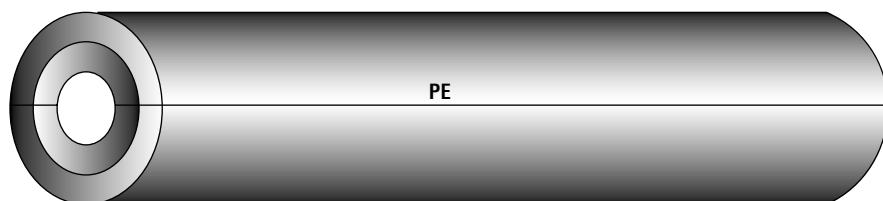
Mufy

Łupki ze spienionego polietylenu, CPX 25/76 – 110/182

Łupki ze spienionego polietylenu wysokiej jakości, o zamkniętych komórkach, doskonale nadają się do izolowania muf CALPEX®.

Oferowane są łupki o różnych grubościach dla poszczególnych wymiarów rur.

Łupki dostarczane są w wielkościach (grubość i długość) odpowiadających poszczególnym typom muf. W czasie montażu należy je dokładnie wpasować w mufę.



Trójniki i mufy

Pianka PUR, CPX 25/76 – 160/250

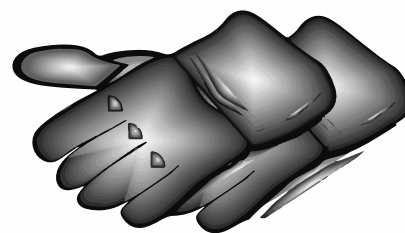
Niezbędna do spienienia ilość pianki dostarczana jest w opakowaniach odpowiednich dla różnych rodzajów muf i trójników. Połączenie i wymieszanie składników możliwe jest tylko bezpośrednio przed użyciem pianki.

pojemnik pianki PUR bezfreonowej



Należy zachować przepisy bezpieczeństwa pracy:

rękawice ochronne



okulary ochronne



Złączka skręcana

Złączka z gwintem zewnętrznym



CALPEX® PUR-KING klasa 6 bar materiał: mosiądz			CALPEX® klasa 10 bar materiał: mosiądz		
rura PEX mm	końcówka gwintowana mm	L/L1 mm	rura PEX mm	końcówka gwintowana mm	L/L1 mm
25 x 2.3	25 x 2.3 - 3/4"	61/26	20 x 2.8	20 x 2.8 - 3/4"	61/26
32 x 2.9	32 x 2.9 - 1"	68/29	25 x 3.5	25 x 3.5 - 3/4"	63/29
40 x 3.7	40 x 3.7 - 1 1/4"	77/36	32 x 4.4	32 x 4.4 - 1"	68/29
50 x 4.6	50 x 4.6 - 1 1/2"	79/36	40 x 5.5	40 x 5.5 - 1 1/4"	79/36
63 x 5.7	63 x 5.7 - 2"	97/46	50 x 6.9	50 x 6.9 - 1 1/2"	79/36
75 x 6.8	75 x 6.8 - 2 1/2"	107/53	63 x 8.7	63 x 8.7 - 2"	97/46
90 x 8.2	90 x 8.2 - 3"	119/58	75 x 10.3	75 x 10.3 - 2 1/2"	101/53
110 x 10.0	110 x 10.0 - 4"	135/70	90 x 12.3	90 x 12.3 - 3"	116/58
125 x 11.4	125 x 11.4 - 5"	144/69	110 x 15.1	110 x 15.1 - 4"	135/70
140 x 12.7	140 x 12.7 - 4"	145/70	125 x 17.1	125 x 17.1 - 5"	136/69
160 x 14.6	160 x 14.6 - 6"	145/70			

Złączka z końcówką spawaną



CALPEX® PUR-KING klasa 6 bar materiał: mosiądz / stal St 37.0		
rura PEX mm	końcówka spawana mm	L mm
25 x 2.3	26.9 x 2.3	61/26
32 x 2.9	33.7 x 2.6	63/29
40 x 3.7	42.4 x 2.6	75/36
50 x 4.6	48.3 x 2.6	84/36
63 x 5.7	60.3 x 2.9	88/46
75 x 6.8	76.1 x 2.9	101/53
90 x 8.2	88.9 x 3.2	108/58
110 x 10.0	114.3 x 3.6	114/70
125 x 11.4	139.7 x 3.6	120/69
140 x 12.7	139.7 x 3.6	120/75
160 x 14.6	168.3 x 4.1	145/70

Możliwość zastosowania złązek skręcanych innego typu. Prosimy o kontakt.

Złączka skręcana

Złączka połączeniowa prosta



CALPEX® klasa 6 bar materiał: mosiądz			CALPEX® klasa 10 bar materiał: mosiądz		
rura PEX mm	złączka mm	L/L1 mm	rura PEX mm	złączka mm	L/L1 mm
25 x 2.3	25 x 2.3	68/26	20 x 2.8	20 x 2.8	68/26
32 x 2.9	32 x 2.9	75/29	25 x 3.5	25 x 3.5	72/29
40 x 3.7	40 x 3.7	90/36	32 x 4.4	32 x 4.4	75/29
50 x 4.6	50 x 4.6	90/36	40 x 5.5	40 x 5.5	90/36
63 x 5.7	63 x 5.7	110/46	50 x 6.9	50 x 6.9	90/36
75 x 6.8	75 x 6.8	128/52	63 x 8.7	63 x 8.7	110/46
90 x 8.2	90 x 8.2	144/58	75 x 10.3	75 x 10.3	128/52
110 x 10.0	110 x 10.0	168/70	90 x 12.3	90 x 12.3	144/58
125 x 11.4	125 x 11.4	167/69	110 x 15.1	110 x 15.1	168/70
140 x 12.7	140 x 12.7	-	125 x 17.1	125 x 17.1	167/69
160 x 14.6	160 x 14.6	168/70			

Na życzenie dostarczamy złączki z redukcją.

Złączka połączeniowa kątowna 90°



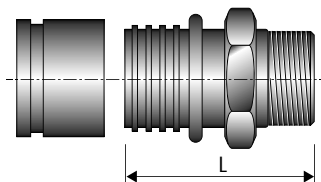
CALPEX® klasa 6 bar materiał: mosiądz		CALPEX® klasa 10 bar materiał: mosiądz	
rura PEX mm	złączka na rurę PEX mm	rura PEX mm	złączka na rurę PEX mm
25 x 2.3	25 x 2.3	20 x 2.8	20 x 2.8
32 x 2.9	32 x 2.9	25 x 3.5	25 x 3.5
40 x 3.7	40 x 3.7	32 x 4.4	32 x 4.4
50 x 4.6	50 x 4.6	40 x 5.5	40 x 5.5
63 x 5.7	63 x 5.7	50 x 6.9	50 x 6.9
75 x 6.8	75 x 6.8	63 x 8.7	63 x 8.7
90 x 8.2	90 x 8.2	75 x 10.3	75 x 10.3
110 x 10.0	110 x 10.0	90 x 12.3	90 x 12.3
125 x 11.4	125 x 11.4	110 x 15.1	110 x 15.1
140 x 12.7	140 x 12.7	125 x 17.1	125 x 17.1

Możliwość zastosowania złązek skręcanych innego typu. Prosimy o kontakt.

Złączka zaciskowa

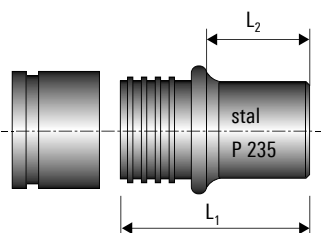
z gwintem, spawana

Złączka z gwintem zewnętrznym



CALPEX® PUR KING klasa 6 bar materiał: mosiądz			CALPEX® klasa 10 bar materiał: mosiądz		
rura PEX mm	końcówka gwintowana mm	L mm	rura PEX mm	końcówka gwintowana mm	L mm
25 x 2.3	25 x 2.3 - 3/4"	62	20 x 2.8	20 x 2.8 - 3/4"	58
32 x 2.9	32 x 2.9 - 1"	72	25 x 3.5	25 x 3.5 - 3/4"	62
40 x 3.7	40 x 3.7 - 1 1/4"	82	32 x 4.4	32 x 4.4 - 1"	72
50 x 4.6	50 x 4.6 - 1 1/2"	89	40 x 5.5	40 x 5.5 - 1 1/4"	82
63 x 5.8	63 x 5.7 - 2"	109	50 x 6.9	50 x 6.9 - 1 1/2"	89
75 x 6.8	75 x 6.8 - 2 1/2"	110	63 x 8.7	63 x 8.7 - 2"	109
90 x 8.2	90 x 8.2 - 3"	115			
110 x 10.0	110 x 10.0 - 4"	120			
125 x 11.4	125 x 11.4 - 5"	125			
160 x 14.6	160 x 14.6 - 6"	130			

Złączka z końcówką spawaną



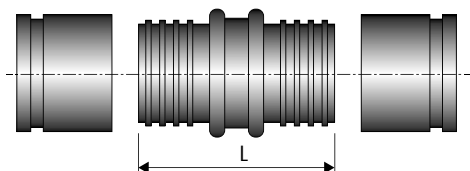
CALPEX® klasa 6 bar		materiał: stal P 235	
rura PEX mm	końcówka spawana mm	L ₁ mm	L ₂ mm
25 x 2.3	26.9 x 2.30	50	20
32 x 2.9	33.7 x 2.60	60	24
40 x 3.7	42.4 x 2.60	70	29
50 x 4.6	48.3 x 2.60	85	37
63 x 5.8	60.3 x 2.90	90	32
75 x 6.8	76.1 x 3.20	95	35
90 x 8.2	88.9 x 3.20	95	35
110 x 10.0	114.3 x 3.60	90	30
125 x 11.4	139.7 x 3.60	108	48
140 x 12.7	139.7 x 3.60	112	50
160 x 14.6	168.3 x 4.10	114	50

Narzędzia montażowe - patrz karta 1.540.

Złączka zaciskowa

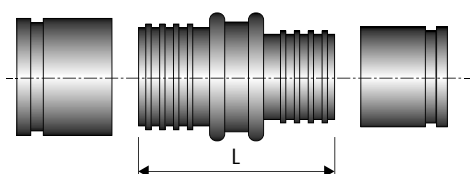
połączeniowa prosta, z redukcją, kątowna

Złączka połączeniowa prosta



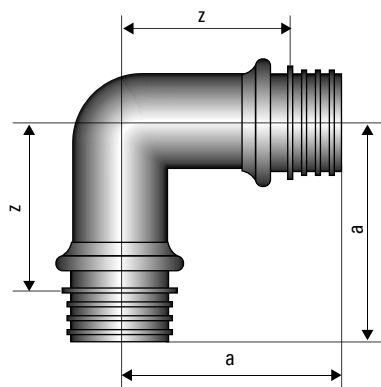
CALPEX® klasa 6 bar			materiał: mosiądz	CALPEX® klasa 10 bar			materiał: mosiądz
rura PEX mm	złączka mm	L mm		rura PEX mm	złączka mm	L mm	
25 x 2.3	25 x 2.3	67.0		20 x 2.8	20 x 2.8	58	
32 x 2.9	32 x 2.9	88.0		25 x 3.5	25 x 3.5	70	
40 x 3.7	40 x 3.7	100.0		32 x 4.4	32 x 4.4	82	
50 x 4.6	50 x 4.6	114.0		40 x 5.5	40 x 5.5	90	
63 x 5.8	63 x 5.7	141.0		50 x 6.9	50 x 6.9	104	
75 x 6.8	75 x 6.8	137.5		63 x 8.7	63 x 8.7	122	
90 x 8.2	90 x 8.2	137.5					
110 x 10.0	110 x 10.0	137.5					
125 x 11.4	125 x 11.4	141.0					
140 x 12.7	140 x 12.7	140.0					
160 x 14.6	160 x 14.6	149.0					

Złączka połączeniowa z redukcją



CALPEX® klasa 6 bar			materiał: mosiądz / stal*	CALPEX® klasa 10 bar			materiał: mosiądz
rura PEX mm	złączka mm	L mm		rura PEX mm	złączka mm	L mm	
32 x 2.9	25 x 2.3	80.0		32 x 4.4/25 x 3.5	32 x 4.4/25 x 3.5	76	
40 x 3.7	32 x 2.9	100.0		40 x 5.5/32 x 4.4	40 x 5.5/32 x 4.4	86	
50 x 4.6	40 x 3.7	108.0		50 x 6.9/40 x 5.5	50 x 6.9/40 x 5.5	97	
63 x 5.8	50 x 4.6	129.0		63 x 8.7/50 x 6.9	63 x 8.7/50 x 6.9	113	
75 x 6.8	63 x 5.8	138.0					
90 x 8.2	75 x 6.8	142.0					
110 x 10.0	90 x 8.2	142.0					
125 x 11.4*	110 x 10.1	228.0					
140 x 12.7*	125 x 11.4	220.0					
160 x 14.6*	125 x 11.4	262.0					

Złączka kątowna

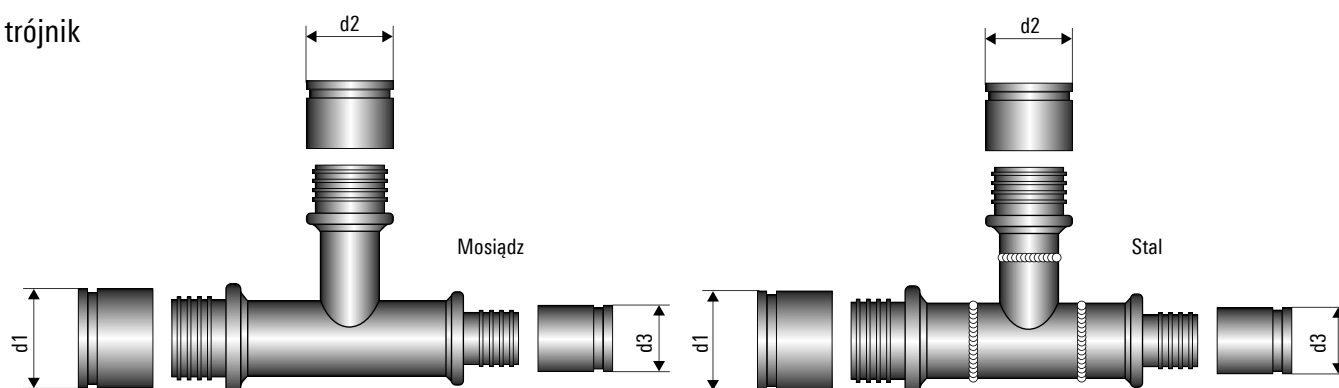


CALPEX® klasa 6 bar				materiał: mosiądz	CALPEX® klasa 10 bar				materiał: mosiądz
rura PE mm	rura-PEX mm	a mm	z mm		rura PEX mm	rura-PEX mm	a mm	z mm	
25 x 2.3	25 x 2.3	54	32		20 x 2.8	20 x 2.8	-	-	
32 x 2.9	32 x 2.9	64	37		25 x 3.5	25 x 3.5	-	-	
40 x 3.7	40 x 3.7	74	42		32 x 4.4	32 x 4.4	66	39	
50 x 4.6	50 x 4.6	87	48		40 x 5.5	40 x 5.5	74	42	
63 x 5.8	63 x 5.8	106	60		50 x 6.9	50 x 6.9	87	39	
75 x 6.8	75 x 6.8	117	67		63 x 8.6	63 x 8.6	106	60	
90 x 8.2	90 x 8.2	127	76						
110 x 10.0	110 x 10.0	137	87						
125 x 11.4*	125 x 11.4	298	260						

Narzędzia montażowe - patrz karta 1.540.

Złączka trójnikowa zaciskowa

trójnik



CALPEX® klasa 6 bar

Ø d1, Ø d3 [mm]	odgałęzienie, Ø d2 mm								
	25 x 2.3	32 x 2.9	40 x 3.7	50 x 4.6	63 x 5.8	75 x 6.8	90 x 8.2	110 x 10.0	125 x 11.4
25 x 2.3 - 25 x 2.3	o/x								
32 x 2.9 - 32 x 2.9	o/x	o/x							
32 x 2.9 - 25 x 2.3	o/x								
40 x 3.7 - 40 x 3.7	o/x	o/x	o/x						
40 x 3.7 - 32 x 2.9	o/x ¹	o/x ¹							
50 x 4.6 - 50 x 4.6	o/x	o/x	o/x	o/x					
50 x 4.6 - 40 x 3.7	o/x	o/x	o/x ¹						
63 x 5.8 - 63 x 5.8	o/x	o/x	o/x	o/x	o/x				
63 x 5.8 - 50 x 4.6	o/+	o/x	o/x	o/x					
75 x 6.8 - 75 x 6.8	o/x	o/x	o/x	o/x	o/x	o/x			
75 x 6.8 - 63 x 5.8	o/+	o/x	o/+	o/x	o/x				
90 x 8.2 - 90 x 8.2	o/+	o/x	o/x	o/+	o/x	o/+	o/x		
90 x 8.2 - 75 x 6.8	o/+	o/+	o/+	o/+	o/+	o/+			
110 x 10.0 - 110 x 10.0	o/+	o/x	o/+	o/x	o/x	o/+	o/+	o/x	
110 x 10.0 - 90 x 8.2	o/+	o/+	o/+	o/+	o/+	o/+	o/+		
125 x 11.4 - 125 x 11.4	o/+	o/+	o/+	o/+	o/+	o/+	o/+	o/+	o/+
125 x 11.4 - 110 x 10.0	o/+	o/+	o/+	o/+	o/+	o/+	o/+	o/+	o/+

¹ złączki lutowane

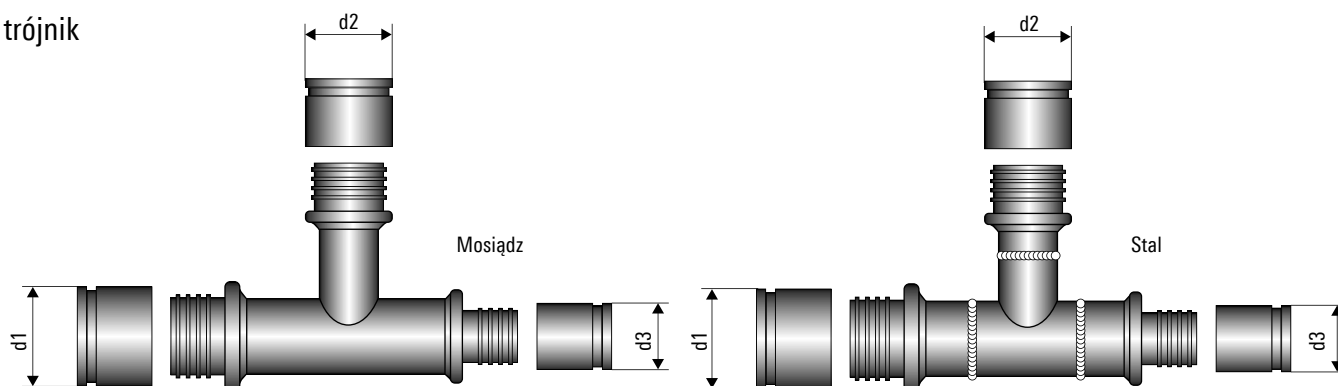
- Trójniki stalowe dostarczane są na zapytanie.
- Inne kombinacje trójników oferowane są na zapytanie.
- Trójniki o średnicy DN 150 są preizolowane i dostarczane w gotowej formie (patrz karta CPX 1.340).

materiał:

- x = mosiądz CuZn39Pb3 (DN 20 - DN 50), mosiądz czerwony Rg7 (DN 65 - DN 100)
- o = stal P235 spawana
- + = stal nierdzewna CrNi 1.4404, 1.4432, 1.4435 (316L)

Złączka trójnikowa zaciskowa

trójnik



CALPEX® klasa 10 bar

Ø d1, Ø d3 [mm]	odgałężenie, Ø d2 mm					
	20 x 2.8	25 x 3.5	32 x 4.4	40 x 5.5	50 x 6.9	63 x 8.7
20 x 2.8- 20 x 2.8	x	x				
25 x 3.5- 25 x 3.5	x	x	x	x		
32 x 4.4- 32 x 4.4	x					
32 x 4.4- 25 x 3.5	x	x	x	x		
40 x 5.5- 40 x 5.5	x	x	x	x		
40 x 5.5- 32 x 3.0	x	x	x	x	x	
40 x 5.5- 25 x 3.5	x	x	x	x		
50 x 6.9- 50 x 6.9	x			x	x	
50 x 6.9- 40 x 5.5	x	x	x	x	x	
50 x 6.9- 32 x 4.4	x	x	x	x	x	
50 x 6.9- 25 x 3.5	x	x	x	x	x	
63 x 8.7- 63 x 8.7		x		x	x	
63 x 8.7- 50 x 6.9	x	x	x	x	x	x
63 x 8.7- 40 x 5.5		x	x	x	x	

¹ złączki lutowane

- Trójniki stalowe dostarczane są na zapytanie.
- Inne kombinacje trójników oferowane są na zapytanie.
- Trójniki o średnicy DN 150 są preizolowane i dostarczane w gotowej formie (patrz karta CPX 1.340).

materiał:

- x = mosiądz CuZn39Pb3 (DN 20 - DN 50), mosiądz czerwony Rg7 (DN 65 - DN 100)
- o = stal 37.0 spawana
- + = stal nierdzewna CrNi 1.4404, 1.4432, 1.4435 (316L)

Mufa zgrzewana elektrycznie

średnice: DN 40 – DN 150 (Ø 50 – 160 mm)

Mufa łącząca



typoszereg 6 barów

materiał: sieciowany polietylen

rura PEX mm	rura PEX mm
50 x 4.6	50 x 4.6
63 x 5.8	63 x 5.8
75 x 6.8	75 x 6.8
90 x 8.2	90 x 8.2
110 x 10.0	110 x 10.0
125 x 11.4	125 x 11.4
160 x 14.6	160 x 14.6

kolano 90°



dostarczane na zapytanie

typoszereg 6 barów

materiał: sieciowany polietylen

rura PEX mm	rura PEX mm
75 x 6.8	75 x 6.8
90 x 8.2	90 x 8.2
110 x 10.0	110 x 10.0
125 x 11.4	125 x 11.4

Mufa przejściowa z kołnierzem



typoszereg 6 barów

materiał: sieciowany polietylen

rura PEX mm
75 x 6.8
90 x 8.2
110 x 10.0
125 x 11.4

Kształtka redukcyjna*



typoszereg 6 barów

materiał: sieciowany polietylen

rura PEX mm	rura PEX mm
90	75
110	75
110	90
125	75
125	90
125	110
160	75
160	90
160	110
160	125

Trójnik



typoszereg 6 barów

materiał: sieciowany polietylen

rura PEX mm
50 x 4.6
63 x 5.8
75 x 6.8
90 x 8.2
110 x 10.0
125 x 11.4

Podstawowy zestaw narzędzi do muf zgrzewanych elektrycznie PEXa, do wypożyczenia składający się ze zgrzewarki oraz uchwytów rury

Produkt

Zestaw narzędzi bez obcinaka do rur

Dodatkowy zestaw narzędzi zaciskowych

Obcinak do rur: 50 - 125 mm

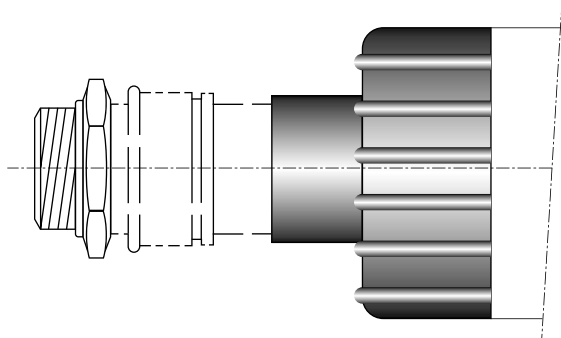
Obcinak do rur: 110 - 160 mm

Montaż muf zgrzewanych elektrycznie do połączeń PEXa powinien wykonywać wyszkolony personel przy użyciu odpowiednich zgrzewarek.

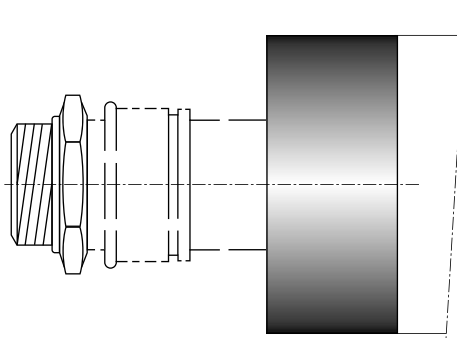
*UWAGA: Redukcji nie można stosować z korpusami klipsowymi.

Kapturek końcowy

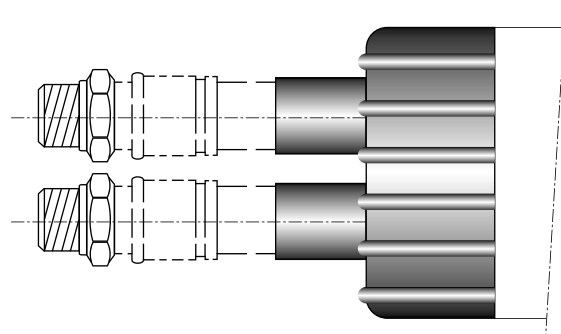
Kapturek końcowy termokurczliwy, UNO



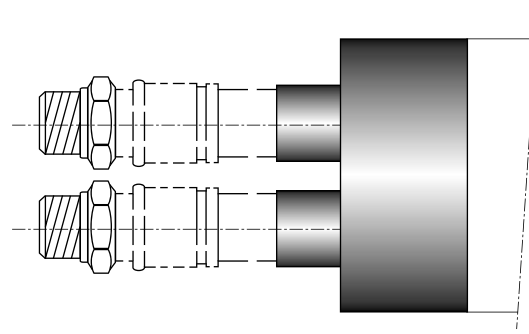
Kapturek końcowy, UNO (LD-PE)



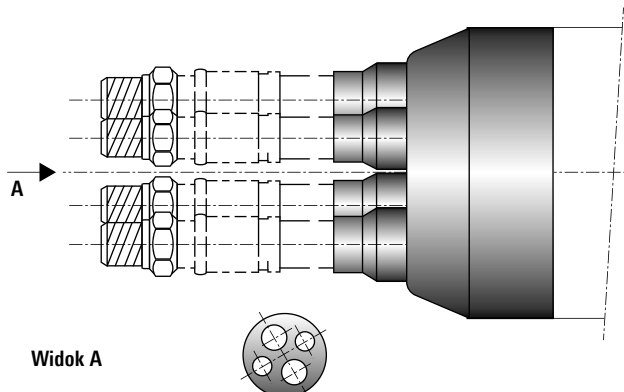
Kapturek końcowy termokurczliwy, DUO



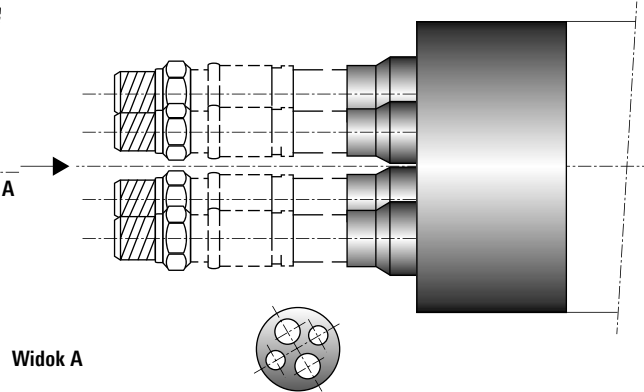
Kapturek końcowy, DUO (LD-PE)



Kapturek końcowy termokurczliwy, QUADRIGA



Kapturek końcowy, QUADRIGA (LD-PE),



CALPEX® UNO

typ
20 / 76
25 / 76
32 / 76
32 / 111 HBK
40 / 91
50 / 111
50 / 126 HBK
63 / 126
75 / 142
90 / 162
110 / 162
110 / 182 PLUS
125 / 182
140 / 202
160 / 250

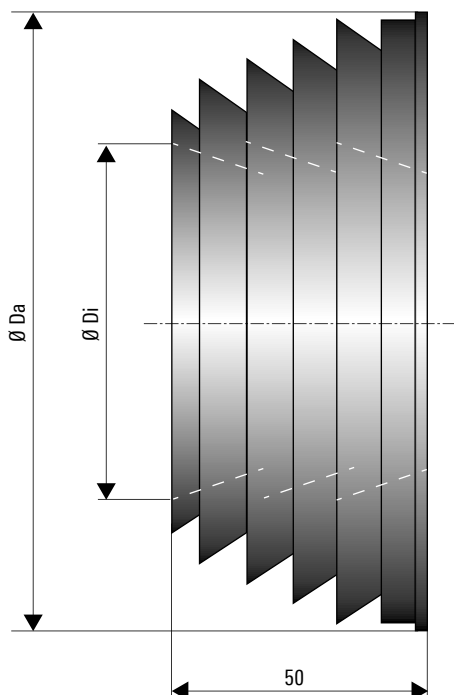
CALPEX® DUO

typ
25 + 20 / 91
32 + 20 / 111
32 + 32 / 111
40 + 25 / 126
40 + 40 / 126
50 + 32 / 126
50 + 50 / 162 PLUS
63 + 63 / 182 PLUS
75 + 75 / 202
QUADRIGA
typ
25+25/25+20/142
32+32/25+20/142
32+32/32+20/142
40+40/40+25/162

Kapturki termokurczliwe są odpowiednie do pomieszczeń wilgotnych (w których występuje groźba zalania)

Pierścień uszczelniający

do przejścia przez mur



wymiary w mm

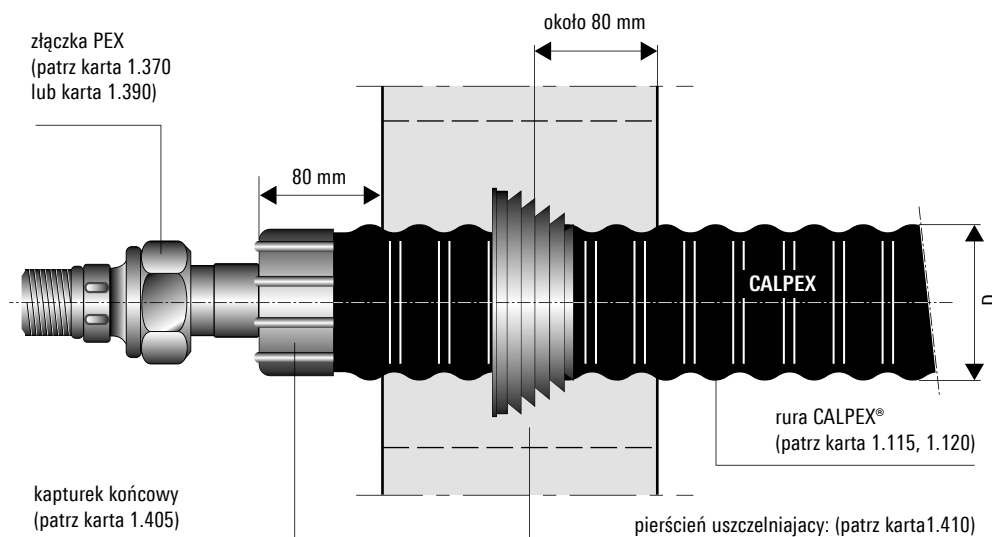
dla CALPEX® UNO, DUO, QUADRIGA średnica zewnętrzna mm	pierścień uszczelniający z neoprenu	
	Ø Di wewnętrzna mm	Ø Da zewnętrzna mm
76	74	118
91	88	133
111	107	153
126	122	168
142	137	183
162	155	203
182	175	223
202	195	230
250	243	290

Wprowadzenie do budynku (patrz karta CPX 1.415).

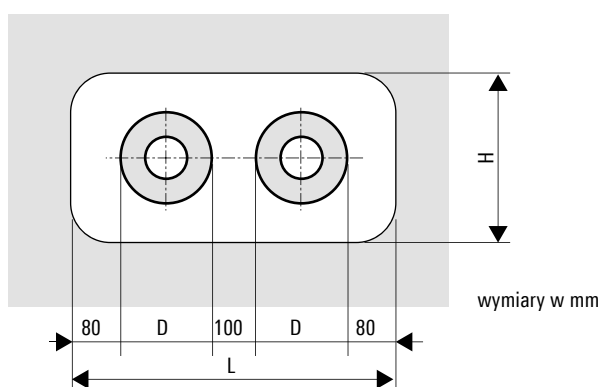
Wprowadzenie do budynku, wyłom w murze

wyłom w murze / otwory trepanacyjne

Przejście przez ścianę

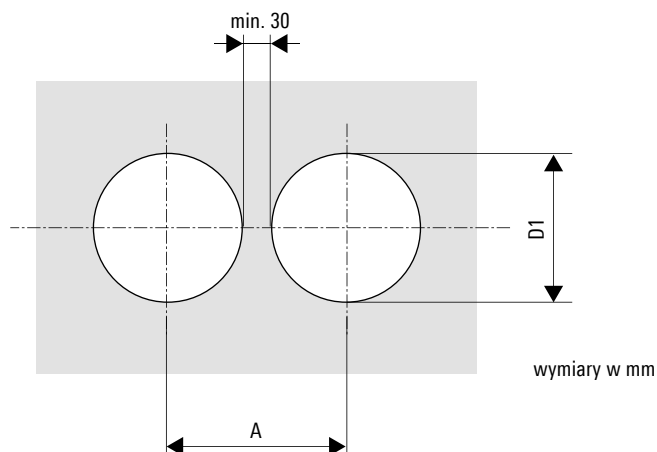


Wyłom w murze



rura płaszczowa	L min	H min
Ø D		
mm	mm	mm
78	450	250
93	500	250
113	500	300
128	550	300
143	600	350
163	650	350
183	670	380
202	720	400
250	810	450

Wiercenie otworów

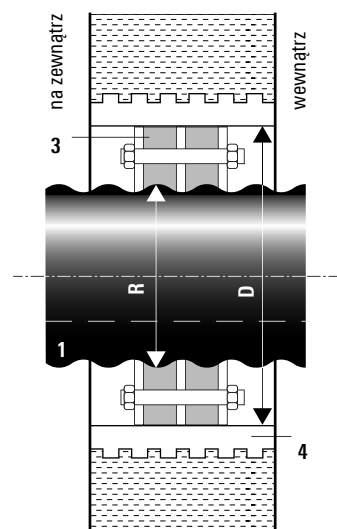


płaszcz zewnętrzny	A	D1
Ø D		
mm	mm	mm
78	210	180
93	230	180
113	250	220
128	270	230
143	290	230
163	310	280
183	330	280
202	400	350
250	420	380

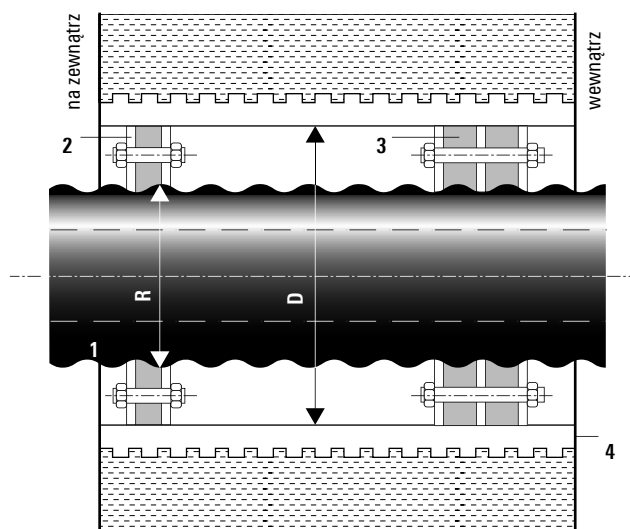
Wodoszczelne przejście przez ścianę

otwory wiercone / cementowe rury okładzinowe

Standardowy



Standardowy pierścień uszczelniający z dodatkiem pierścienia centrującego



Otwory wiercone

Precyzyjne wiercenie otworów zapewni szczelność przejścia. Ze względu na pozostałości po wierceniu zaleca się wyłożenie wewnątrz ścian otworów uszczelniaczem / przepustem (np. AQUAGARD).

1. rura CALPEX®
2. pierścień centrujący, pojedyncze uszczelnienie 1 x 40 mm, twardość D 35
3. pierścień uszczelniający, podwójne uszczelnienie*, 2 x 40 mm, twardość D 35
4. prowadnica wykonana z włókna cementowego, lub pokrycie ścian wewnątrz otworu

* odpowiednie dla wody o ciśnieniu do 0,5 bar

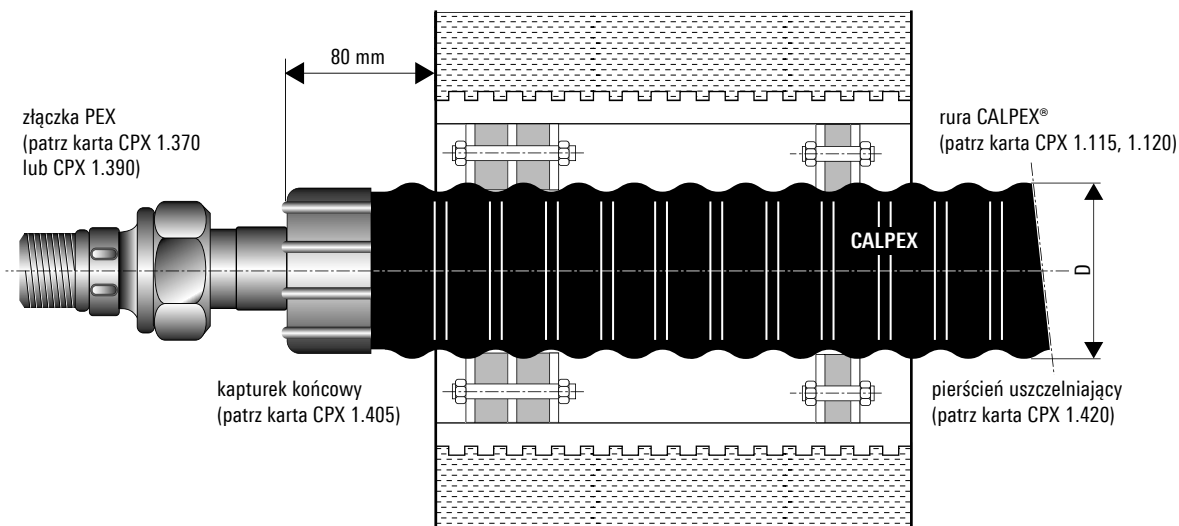
średnica zewnętrzna CALPEX®	średnica otworu wnętrza przepustu	pierścień centrujący i uszczelniający	
		Ø wewnętrzna	Ø zewnętrzna
Ø R	Ø D	mm	mm
76	150	78 - 85	150
91	150	86 - 94	150
111	200	105 - 115	200
126	200	125 - 135	200
142	200	137 - 145	200
162	250	157 - 165	250
182	250	180 - 190	250
202	300	198 - 207	300
250	350	250 - 259	350

Wprowadzenie do budynku (patrz karta CPX 1.415)

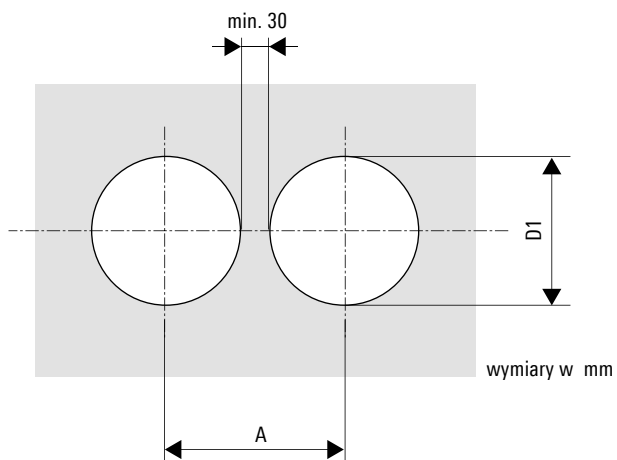
Wprowadzenie do budynku, przejście wodoszczelne

otwory wiercone / cementowe rury okładzinowe

Przejście przez ścianę



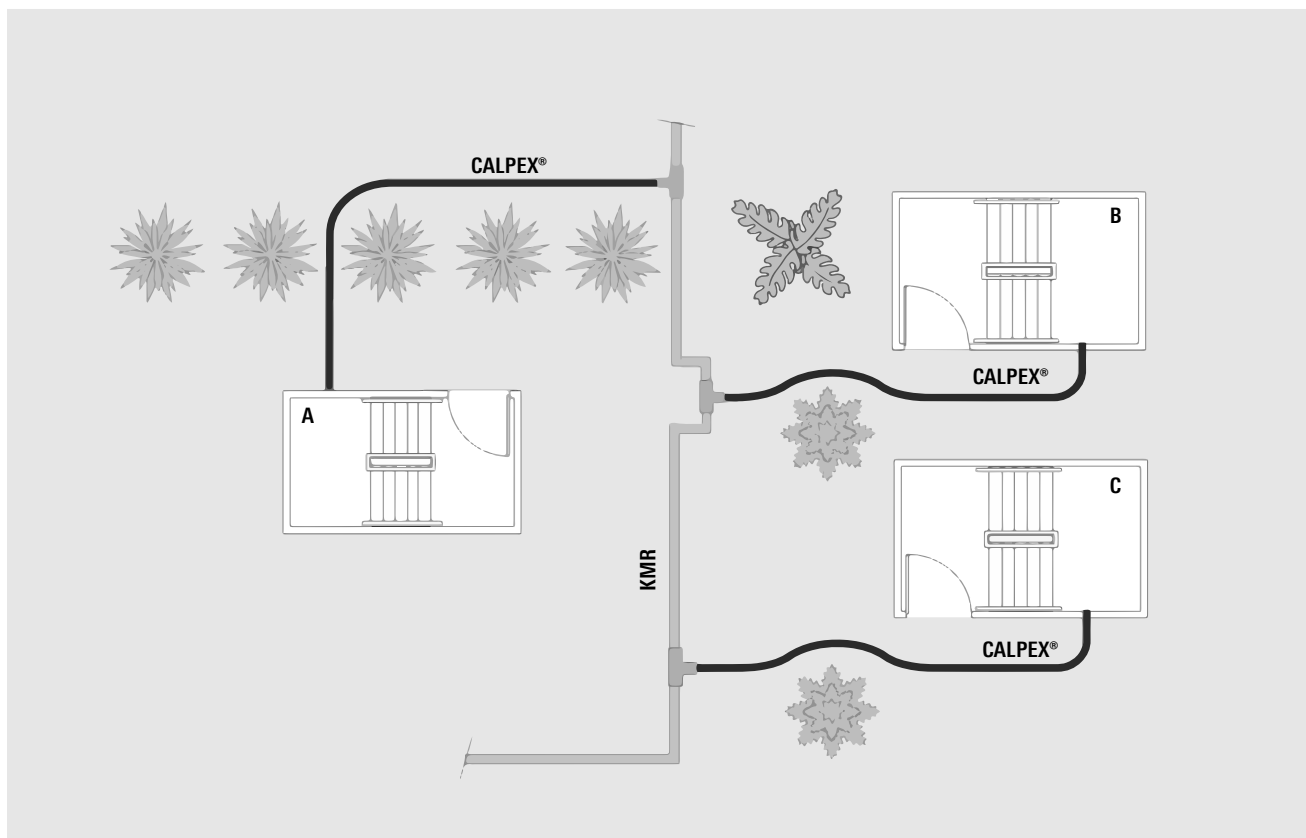
Średnice wierconych otworów



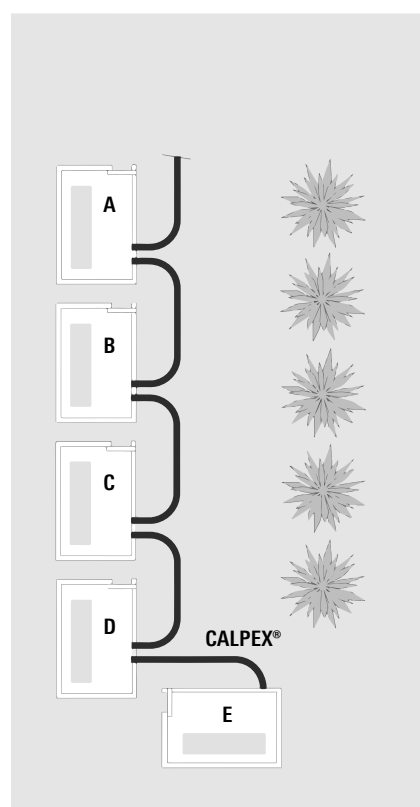
zewnętrzna średnica Ø D mm	A mm	D1 mm
78	180	150
93	180	150
113	230	200
128	230	200
143	230	200
163	280	250
183	280	250
202	330	300
250	380	350

Prowadzenie trasy

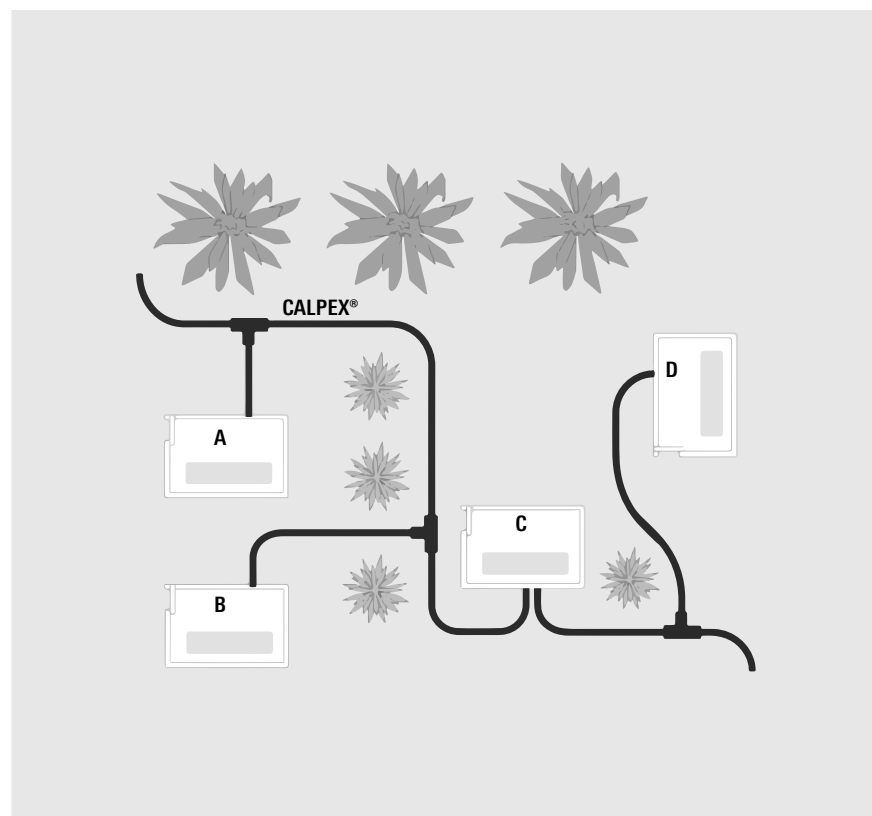
Połączenie CALPEX® – KMR (sztywna rura preizolowana)



Metoda pętlicowa



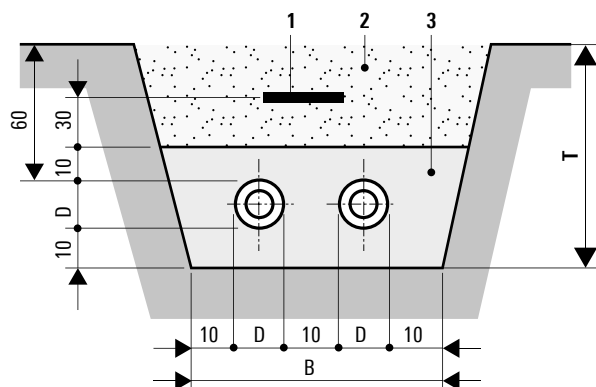
Połączenia CALPEX® – CALPEX®



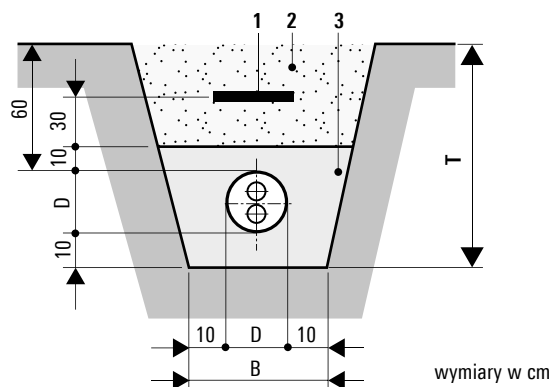
Wymiary wykopów

Profil wykopu, 2 rury CALPEX®

UNO



DUO, QUADRIGA

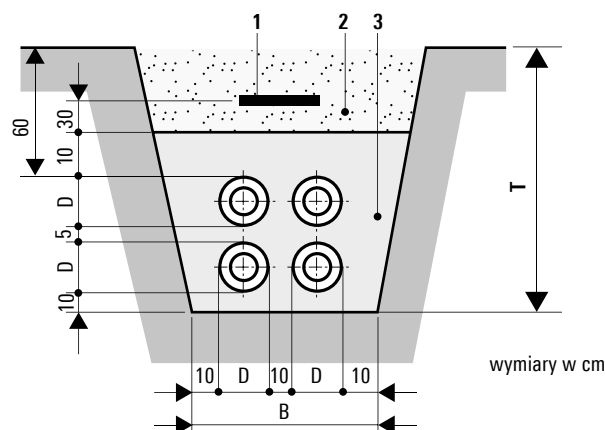
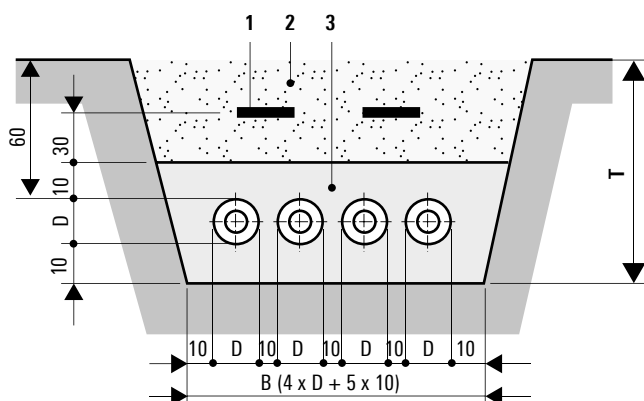


wymiary w cm

rura płaszczowa	szerokość	głębokość	minimalny promień gięcia
Ø D	B	T	m
mm	cm	cm	
78	45	80	0.7
93	50	80	0.8
113	55	85	0.9
128	55	85	1.0
143	60	85	1.1
163	65	90	1.2
183	70	95	1.4
202	75	95	1.4
250	80	100	-

rura płaszczowa	szerokość	głębokość	minimalny promień gięcia
Ø D	B	T	m
mm	cm	cm	
93	30	80	0.8
113	30	85	0.9
128	35	85	1.0
143	35	85	1.1
163	35	90	1.2
183	38	95	1.4
202	40	95	1.4

Profil wykopu, 4 rury CALPEX® (metoda pętlicowa)



wymiary w cm

1. taśma ostrzegawcza; patrz karta CPX 1.510
2. piasek wydobyty
3. obsypka piaskowa, ziarno max. 8 mm

Głębokość ułożenia:

maksymalnie: 2.6 m

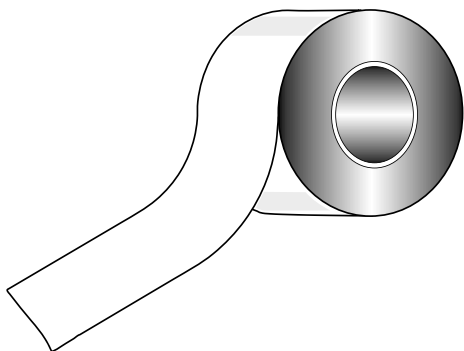
większe głębokości wymagają zgody producenta

Dopuszczalne obciążenie SLW 30 = 300 kN całkowite lub 50 kN na koło całkowitego ciężaru wg DIN 1072; przy obciążeniu spowodowanym dużym naciskiem jezdni (np. SLW 60) jest wymagane rozłożenie obciążenia nawierzchnia według RSt075.

Przy braku obciążenia od ruchu kołowego grubość wymaganego przykrycia oraz głębokość wykopu T można zmniejszyć o 20 cm.

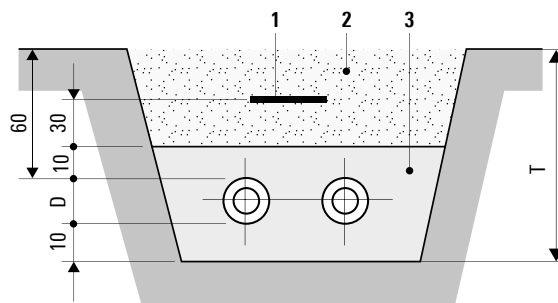
Taśma ostrzegawcza, narzędzia do montażu rur

CALPEX® - taśma ostrzegawcza



Taśma ostrzegawcza do układania w gruncie;
długości 50, 100 lub 250m w rolce.

CALPEX® - układanie taśmy ostrzegawczej



1. taśma ostrzegawcza
 2. grunt rodzimy
 3. piasek
- głębokość układania – patrz karta 1.505

Narzędzia do montażu rur

Zastosowanie odwijarki do rur CALPEX ułatwia przeprowadzenie sprawnego rozwinięcia rur i ułożenia ich w wykopie.

CALPEX® - odwijarka do rur



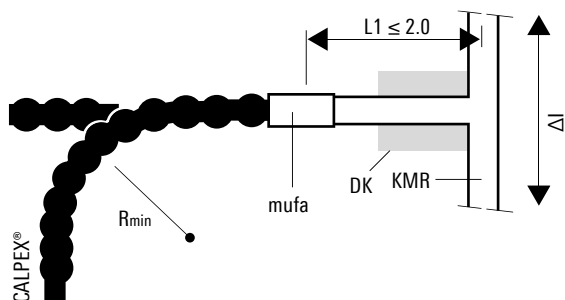
Wymiary: Ø 400 x 157 cm
Dopuszczalne obciążenie: 1000 kg

Połączenie, CALPEX® – sztywna rura preizolowana

CALPEX® – sztywna rura preizolowana

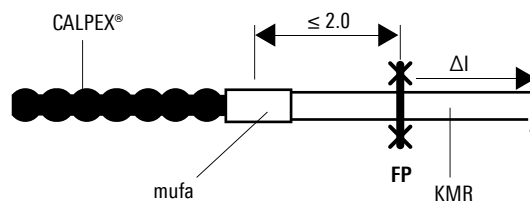
Zasady ukadania przy połączeniu rur CALPEX® (CPX) ze sztywną rurą preizolowaną (KMR)

1. Połączenie z trójnikiem



Odkształcenie poprzeczne Δl może wynosić max. tyle, ile wynosi wydłużenie pobierane przez odgańczenie L_1 oraz rurociąg CALPEX®.

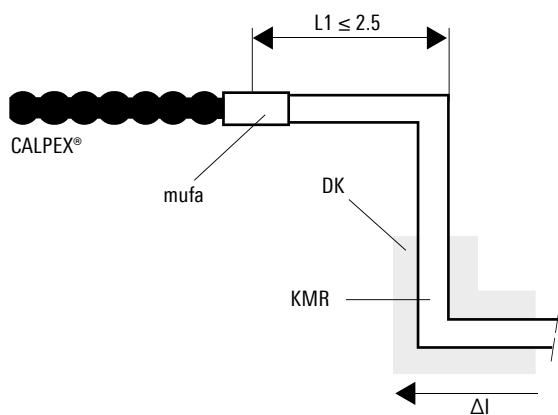
2. Połączenie z punktem stałym



wymiary w m

Wydłużenie Δl rury KMR, a w skutek tego wzrost temperatury, nie mogą być kompensowane rurą CALPEX®. Konieczne jest zastosowanie punktu stałego.

3. Połączenie do kształtki Z



Dobór kształtki Z stosowanie do wydłużenia Δl .

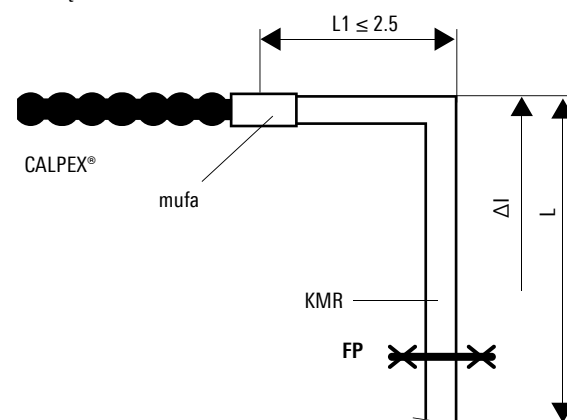
DS = ramię kompensacyjne

Δl = wydłużenie

FP = punkt stały rury prostej

DK = poduszki kompensacyjne

4. Połączenie do kolana



wymiary w m

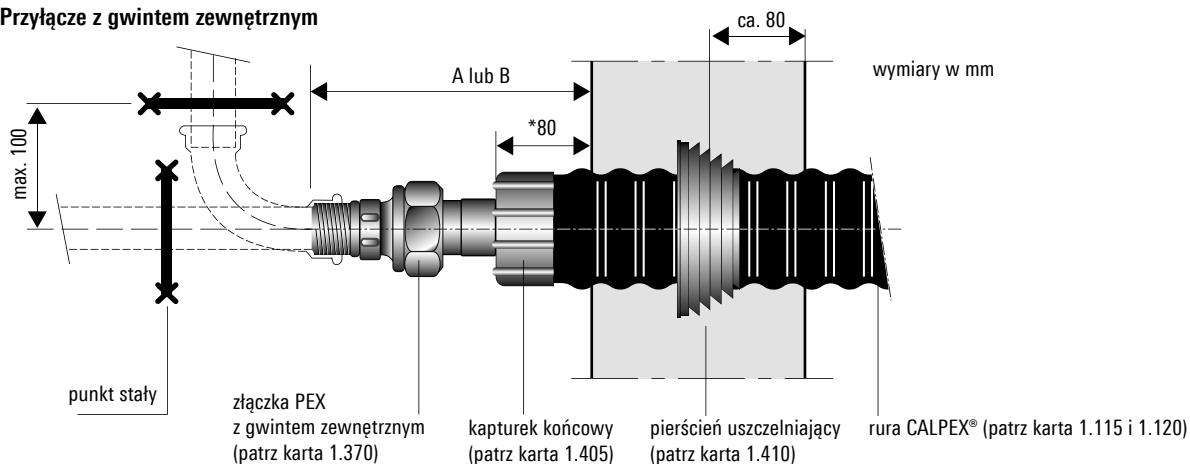
Jeżeli długość L przekracza wartość dopuszczalną, należy zamontować punkt stały w miejscu gwarantującym właściwą kompensację.

- dobór elementów kompensacyjnych
- dobór poduszek kompensacyjnych jak dla typowych rur preizolowanych

Przyłącze w budynku, złączka skręcana

wprowadzenie do budynku, punkty stałe

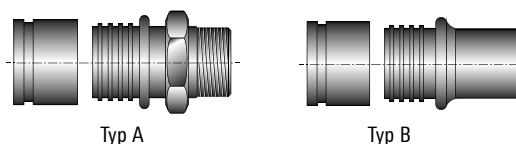
Przyłącze z gwintem zewnętrznym



Złączka skręcana



Złączka zaciskowa



CALPEX® PUR-KING, klasa 6 bar

rura PEX mm	Długość przyłącza	
	A mm	B mm
25 x 2.3	190	190
32 x 2.9	195	190
40 x 3.7	200	200
50 x 4.6	205	210
63 x 5.8	225	215
75 x 6.8	230	225
90 x 8.2	245	235
110 x 10.0	260	240
125 x 11.4	270	250
140 x 12.7	270	250
160 x 14.6	270	270

CALPEX®, klasa 10 bar

20 x 2.8	190	190
25 x 3.5	190	190
32 x 4.4	195	200
40 x 5.5	205	210
50 x 6.9	205	210
63 x 8.7	220	215
75 x 10.3	230	225
90 x 12.3	240	235
110 x 15.1	260	240
125 x 17.5	260	250

CALPEX® PUR-KING, klasa 6 bar

rura PEX mm	Długość przyłącza	
	A mm	B mm
25 x 2.3	260	250
32 x 2.9	260	250
40 x 3.7	270	260
50 x 4.6	270	270
63 x 5.8	320	310
75 x 6.8	320	310
90 x 8.2	330	310
110 x 10.0	340	310
125 x 11.4	340	310
160 x 14.6	340	340

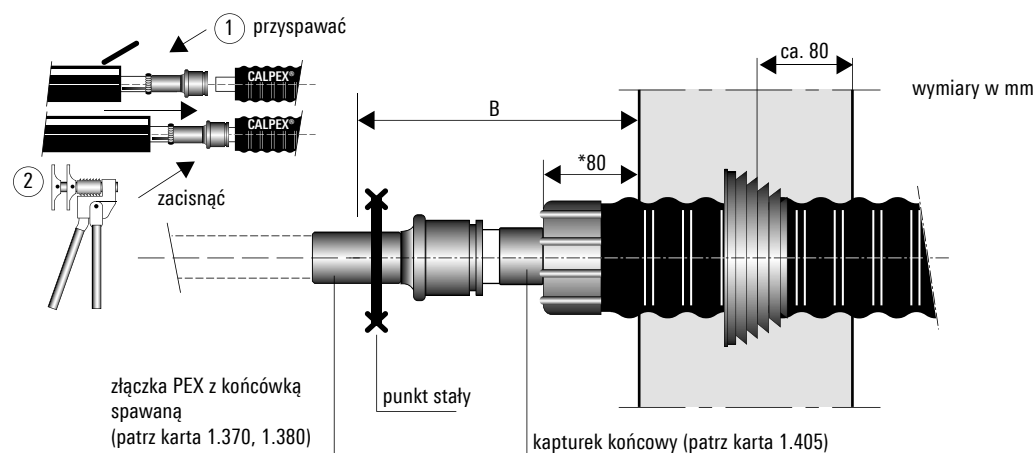
CALPEX®, klasa 10 bar

20 x 2.8	260
25 x 3.5	260
32 x 4.4	260
40 x 5.5	270
50 x 6.9	270
63 x 8.7	320

Przyłącze w budynku, złączka zaciskowa

wprowadzenie do budynku, siła w punktach stałych

Połączenie z końcówką spawaną



* wymiary mogą zostać pomniejszone o max. 60 mm jeśli kapturek końcowy zostanie wmurowany

Siły w punktach stałych dla rur CALPEX®

CALPEX® PUR-KING, klasa 6 bar

maksymalne siły występujące w PS dla jednej rury:

TB = 90 °C, pB = 6 bar		TB = 60 °C, pB = 6 bar	
typ	Fmax. [N]	typ	Fmax. [N]
25/76	924	25/76	640
32/76	1493	32/76	1036
40/91	2367	40/91	1639
50/111	3686	50/111	2553
63/126	5782	63/126	4013
75/142	8205	75/142	5693
90/162	11864	90/162	8228
110/182	17675	110/182	12260
125/182	22888	125/182	15872
140/202	28747	140/202	19928
160/250	37502	160/250	26004

CALPEX®, klasa 10 bar

maksymalne siły występujące w PS dla jednej rury:

TB = 60 °C, pB = 10 bar		
typ	DN	Fmax. [N]
20/76	16	820
25/76	20	1350
32/76	25	1730
40/91	32	2700
50/111	40	4230
63/126	50	6715

Przykłady punktów stałych



Montaż przyłącza w budynku



1. Odkreślić linię w odległości (x, y, z) + 1 cm od końca rury.



2. Wyznaczyć granicę przy pomocy piły.



3. Rozciąć płaszcz.
Uwaga: nie uszkodzić rury!



4. Ściągnąć płaszcz.



5. Usunąć izolację na długości (x, y, z).
Uwaga: nie uszkodzić rury!



6. Nałożyć gumowy pierścień uszczelniający.

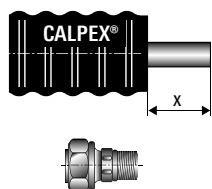


7. Nałożyć kapturek końcowy i dalej postępować zgodnie z instrukcją montażu.



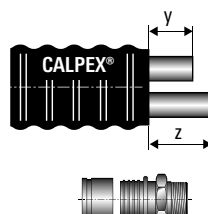
8. Zamontować złączki zgodnie z instrukcją montażu.

9. UNO



Złączka skręcana UNO
przyłącza w budynku:
Ø 20 – 75: x = 90 mm
Ø 90 – 110: x = 110 mm
Ø 125 – 160: x = 140 mm

10. DUO



Złączka zaciskowa UNO
przyłącza w budynku:
Ø 20 – 50: x = 140 mm
Ø 63 – 125: x = 180 mm
mufy termokurczliwe:
Ø 20 – 50: x = 110 mm
Ø 63 – 110: x = 140 mm
Ø 125 – 160: x = 150 mm

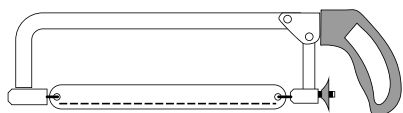
Złączka zaciskowa DUO
przyłącza w budynku:
Ø 20 – 50: y, z = 140 mm
Ø 63 – 75: y, z = 160 mm
mufy termokurczliwe:
Ø 20 – 50: y, z = 110 mm
Ø 63 – 75: y, z = 140 mm

Uwaga: Zamontować korpus klipsowy zgodnie z instrukcją!

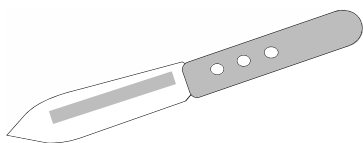
Narzędzia montażowe

ogólne oraz dla złązek skręconych

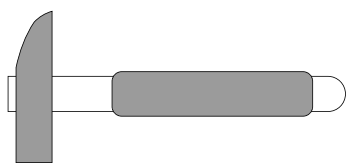
Przecinanie i odizolowanie



piła ręczna do przecinania rur

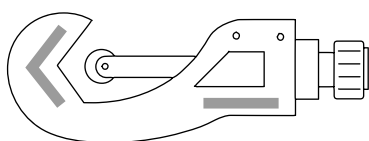


nóż do zdejmowania izolacji

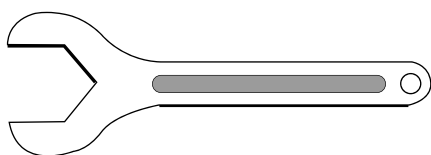


młotek

Montaż złązek PEX

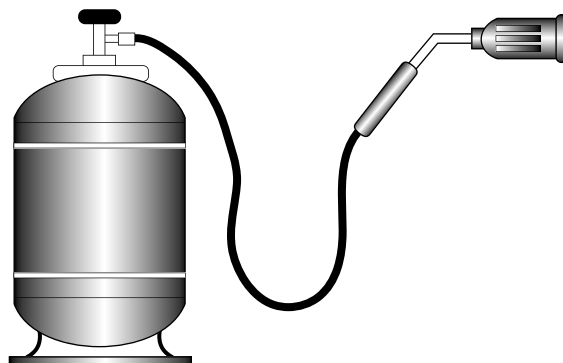


nóż do rur PEX

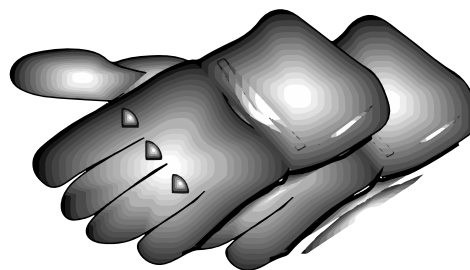


klucz

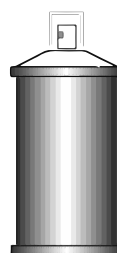
Obkurczanie



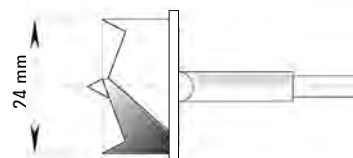
obkurczanie opasek i muf wykonuje się przy pomocy palnika gazowego



przy pracy z palnikiem zaleca się używanie rękawic ochronnych



środki czyszczące



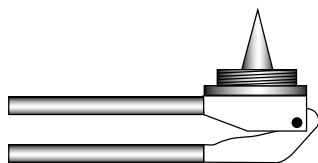
wiertło do wykonywania otworów w mufach

Uwaga: używać wiertarki z ogranicznikiem głębokości, aby zapobiec uszkodzeniu rury przewodowej!

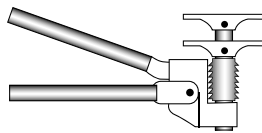
Narzędzia montażowe

dla złązek zaciskowych

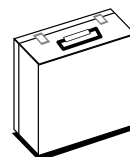
Narzędzia ręczne dla PEX Ø 20 - 40 (w jednej walizce)



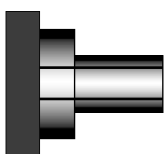
narzędzia do rozciągania do Ø 32 mm (podstawowe)



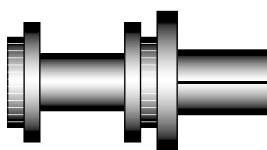
narzędzie do zaciskania ręcznego do Ø 40 mm
narzędzie do rozciągania dla Ø 40 mm (podstawowe)



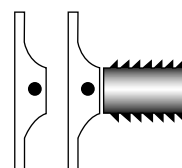
1 walizka z narzędziami podstawowymi, głowicami i jarzmem



głowica rozciągająca Ø 32 mm

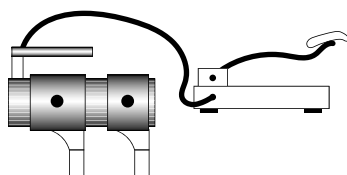


głowica rozciągająca Ø 40 mm

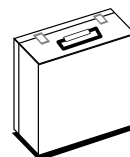


jarzmo zaciskowe Ø 20 - 40 mm

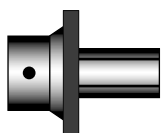
Narzędzia hydrauliczne dla PEX Ø 50 - 110 mm (w dwóch skrzyniach)



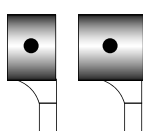
narzędzia hydrauliczne do rozciągania i zaciskania Ø 50 - 110 mm wraz z pompą hydrauliczną (podstawowe narzędzie)



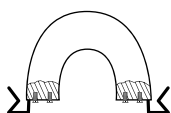
walizka z narzędziami podstawowymi (bez głowicy i jarzma)



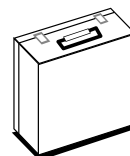
głowica rozciągająca Ø 50 - 110 mm



jarzmo zaciskowe Ø 50, 63 mm

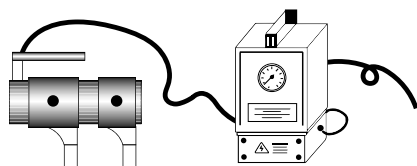


redukcja Ø 75 / 90 mm dla jarzma Ø 110 mm

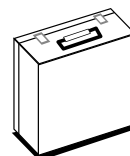


walizka z głowicami rozciągającymi i jarzmem

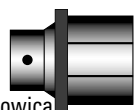
Elektryczno-hydrauliczne narzędzia dla PEX Ø 125 - 160 mm (w dwóch skrzyniach)



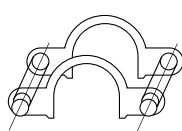
narzędzie do rozciągania i zaciskania wraz z pompą z napędem elektrycznym (podstawowe)



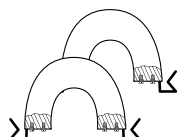
walizka z narzędziami podstawowymi (bez głowicy i jarzma)



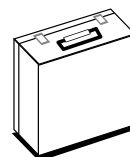
głowica rozciągająca Ø 125 - 160 mm



jarzmo zaciskowe Ø 140 - 160 mm



redukcja Ø 125 mm dla jarzma Ø 160 mm

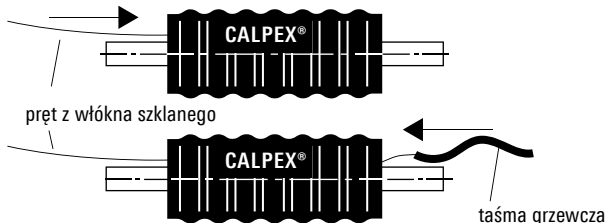


walizka z głowicami rozciągającymi i jarzmem

Taśma grzewcza, CALPEX®, klasa 10 bar

10 bar, wciąganie, czujnik, łączenie

1. Wciąganie taśmy grzewczej



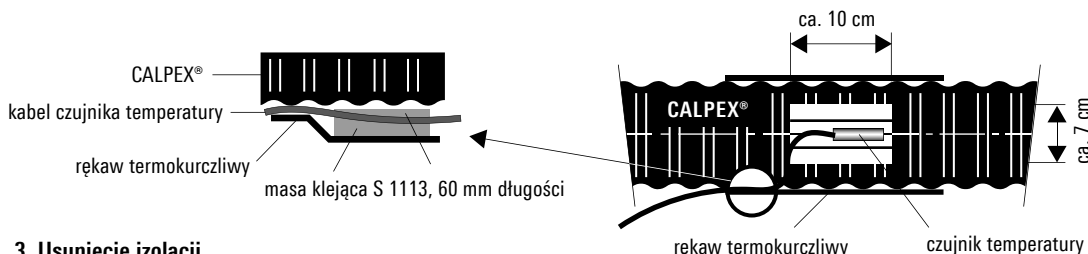
1. Rurę rozwinąć prosto obok wykopu (bez łuków). Zdjąć izolację i uciąć kanalik. Z jednego końca kanalika wprowadzić pręt z włókna szklanego (Ø 6,5 mm). Przy długościach do 30 m można wypychać bezpośrednio taśmę grzewczą.

2. Do pręta przymocować taśmę grzewczą (wykonać otwór w taśmie) bądź linkę. Wciągnąć taśmę grzewczą.

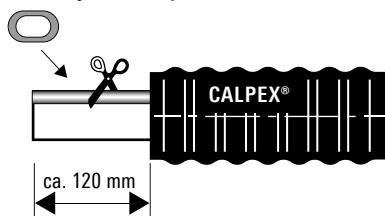
2. Montaż czujnika temperatury dla ochrony przed zamarzaniem

Czujnik temperatury musi zostać umocowany na rurze wewnętrznej po stronie przeciwnej względem taśmy grzewczej w najzimniejszym miejscu rurociągu (poza budynkiem). W celu przymocowania czujnika należy naciąć i usunąć płaszcz polietylenowy rury na powierzchni 10 x 7 cm. Wyciąć izolację 10 x 7 cm, czujnik temperatury umocować taśmą klejącą na rurze przewodowej, uzupełnić izolację dostarczonym materiałem, umieścić masę klejącą S 1113 pod i ponad kablem czujnika temperatury (patrz rysunek).

Uszczelnienie wykonać zestawem uszczelniającym.



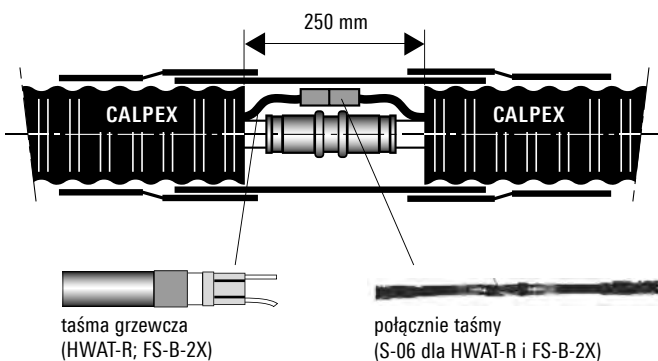
3. Usunięcie izolacji



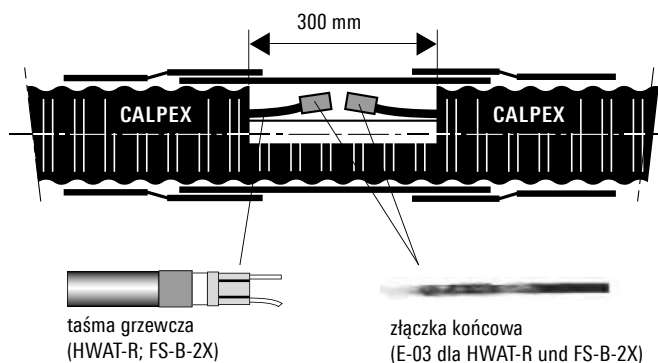
Odizolować rurę na długości 120 mm, obciąć odstępiony kanalik.

4. Połączenia w mufie

Połączenia w mufie $L \leq L_{max}^*$
zasilanie z jednej strony



Taśma grzewcza dzielona $L > L_{max}^*$
zasilanie z obu stron (obie strony $\leq L_{max}$)



Taśmę grzewczą chronić przed wilgocią

* L_{max} = max. dopuszczalna długość taśmy grzewczej

Taśmę grzewczą wraz z osprzętem dostarcza i montuje instalator!

Kanalik na długości 300 mm odizolować i uciąć. Zamontować złączkę końcową, uzupełnić izolację termiczną, uszczelnić przy użyciu odpowiedniej mufy połączeniowej CALPEX®.

A BRUGG GROUP COMPANY



Brugg Rohrsystem • AG Industriestrasse 39 • CH-5314 Kleindöttingen • Switzerland
Brugg Systemy Ruowe Sp. z o.o. • ul. Poznańska 628 • 05-860 Płochocin • tel.: +48 22 722 56 26
infopl.bsr@brugg.com • www.brugg.pl